

# Information

# Power Parts

**69105383000**

**69105907100**

12. 2009

3.211.582



*KTM Sportmotorcycle AG  
Stallhofnerstraße 3  
A-5230 Mattighofen  
[www.ktm.com](http://www.ktm.com)*

***KTM*** **POWERPARTS**

Danke, dass Sie sich für KTM Power Parts entschlossen haben.

Alle unsere Produkte wurden nach den höchsten Standards entwickelt und gefertigt, unter Verwendung der besten verfügbaren Materialien.

KTM Power Parts sind rennerprobt und gewährleisten ultimative Performance.

**KTM KANN NICHT VERANTWORTLICH GEMACHT WERDEN FÜR FALSCHES MONTAGE ODER VERWENDUNG DIESES PRODUKTS.** Bitte befolgen Sie die Montageanleitung. Fachmännische Beratung und korrekte Installation der KTM PowerParts durch einen autorisierten KTM Händler sind unerlässlich, um das Optimum an Sicherheit und Funktionalität zu gewährleisten.

Danke.

Thank you for choosing KTM Power Parts!

All of our products are designed and built to the highest standards using the finest materials available.

KTM Power Parts are race proven to offer the ultimate in performance.

**KTM WILL NOT BE HELD LIABLE FOR IMPROPER INSTALLATION OR USE OF THIS PRODUCT.** Please follow all instructions provided. Professional advice and proper installation of the KTM PowerParts by an authorized KTM dealer are essential to provide maximum safety and functions.

Thank you.

Grazie per aver deciso di acquistare un prodotto KTM Power Parts.

Tutti i nostri prodotti sono stati sviluppati e realizzati secondo i massimi standard e con l'impiego dei migliori materiali disponibili.

Le KTM Power Parts sono collaudate nelle competizioni ed assicurano altissime prestazioni.

**KTM NON PUÒ ESSERE RESA RESPONSABILE PER UN MONTAGGIO O USO IMPROPRIO DI QUESTO PRODOTTO.** Per favore osservate le istruzioni nel manuale d'uso. Al fine di garantire la massima sicurezza e il corretto funzionamento, è indispensabile farsi consigliare da persone esperte e competenti e far eseguire l'installazione delle KTM PowerPart presso i concessionari KTM autorizzati.

Grazie.

Nous vous remercions d'avoir choisi KTM Power Parts.

Tous nos produits ont été développés et réalisés selon les plus hauts standards et en utilisant les meilleurs matériaux disponibles.

Les Power Parts de KTM ont fait leurs preuves en compétition et garantissent les meilleures performances.

**LA RESPONSABILITÉ DE KTM NE SAURAIT ÊTRE ENGAGÉE EN CAS D'ERREUR DANS LE MONTAGE OU L'UTILISATION DE CE PRODUIT.**

Il convient de respecter les instructions de montage.

Le conseil spécialisé et l'installation dans les règles de l'art des PowerParts KTM par un concessionnaire KTM agréé sont indispensables pour assurer un maximum de sécurité et de fonctionnalité.

Merci.

Gracias por haberse decidido por el Power Parts KTM.

Todos nuestros productos han sido desarrollados y producidos según los estándares más altos utilizando los mejores materiales disponibles.

Las KTM Power Parts están probadas en competencia y garantizan un óptimo rendimiento.

**NO SE PUEDE HACER RESPONSABLE A LA KTM POR UN MONTAJE O UN USO INCORRECTO DE ESTE PRODUCTO.**

Le rogamos seguir las instrucciones para el montaje.

A fin de garantizar la máxima seguridad y un funcionamiento correcto es imprescindible acudir a un concesionario autorizado de KTM para obtener el mejor asesoramiento técnico e instalar correctamente las KTM PowerParts.

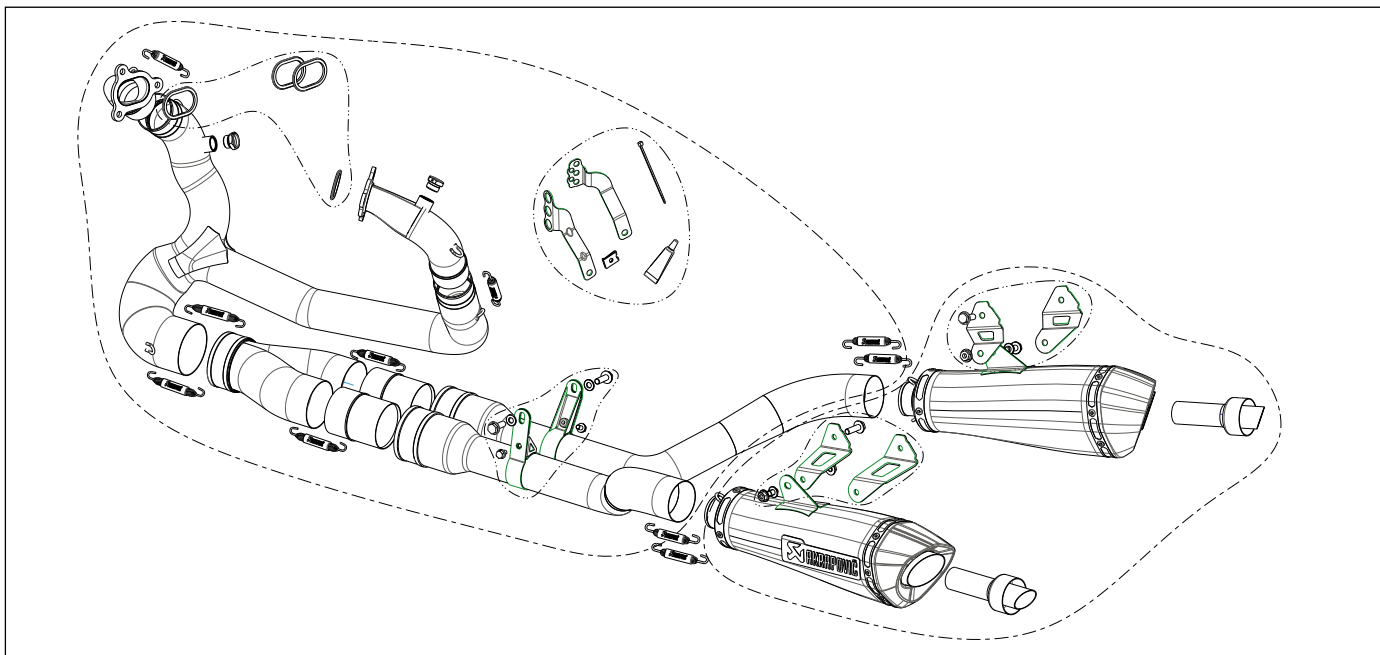
Gracias.



#### Lieferumfang:

**Enddämpfer 69105383000**  
 1x Enddämpfer links  
 1x Enddämpfer rechts  
 2x Enddämpferhalter kurz  
 2x Enddämpferhalter lang  
 2x Geräuschreduziereinsatz  
 4x Schraube M8x16  
 2x Scheibe M8  
 2x Flanschmutter M8

**Krümmen 69105907100**  
 1x Sammelrohr  
 1x Krümmerrohr links  
 1x Krümmerrohr rechts  
 1x Krümmerrohr vorne  
 1x Krümmerrohr hinten  
 1x Y-Rohr  
 2x Auspuffflanschdichtung 2008  
 2x Auspuffflanschdichtung 2009-  
 1x Kabelbinder  
 1x Montagepaste  
 10x Auspufffeder mit Gummi  
 1x Halteschelle Krümmer rechts  
 1x Halteschelle Krümmer links  
 2x Scheibe M8  
 2x Schraube M8x25  
 2x Schraube M6x12  
 1x Verkleidungshalter A  
 1x Verkleidungshalter B  
 1x Mehrbereichsmutter M5



Überprüfen Sie die schematische Darstellung der Auspuffanlage vor der Montage!

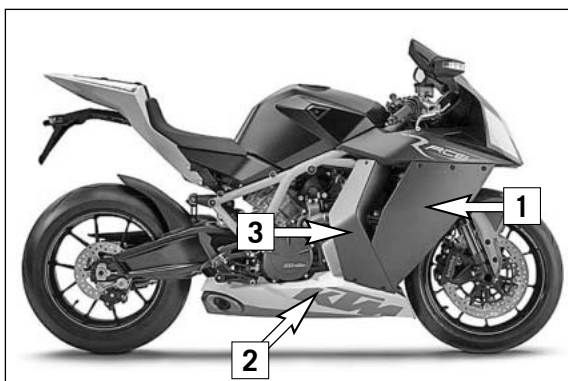
Falls Teile an der Akrapovic Auspuffanlage fehlen, setzen Sie sich bitte mit Ihrem Vertragshändler in Verbindung. Bewahren Sie die schematische Darstellung für spätere Einsichtnahme auf!

Diese Montageanleitung muss sorgfältig gelesen werden, um eine sachgerechte Montage und Betrieb der Auspuffanlage zu gewährleisten!

#### **ACHTUNG**

**Die Auspuffanlage kann extrem heiß werden! Lassen Sie das Motorrad abkühlen, bevor Sie mit der Montage beginnen!**

Wir raten Ihnen, die Montage einem qualifizierten Servicetechniker zu überlassen. Unsachgemäße Montage kann zu einer kürzeren Lebensdauer der Auspuffanlage bzw. Schaden am Motorrad führen.



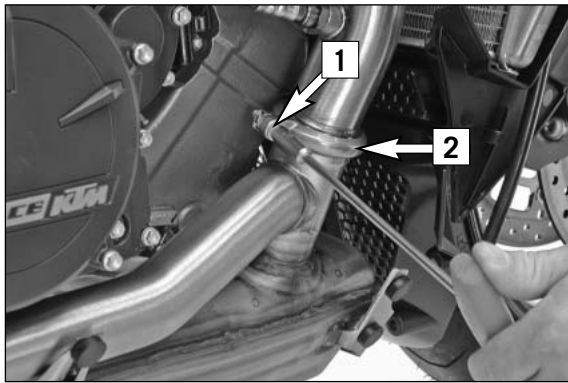
#### Vorarbeiten

Stellen Sie das Motorrad auf den Seitenständer.

#### HINWEIS:

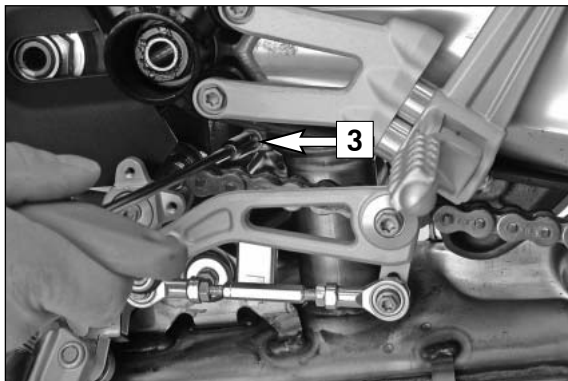
Es wird eine bei KTM erhältliche Hinterradhebevorrichtung (610.29.055.400) mit dem Universal V-Adapter (610.29.055.120) empfohlen.

Kühlerverkleidung (1) links und rechts demontieren.  
 Auspuffabdeckung (2) links und rechts demontieren.  
 Abluftschacht (3) links und rechts demontieren.

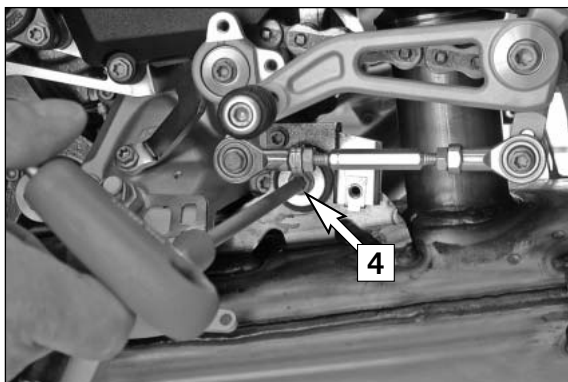


### Serienauspuffanlage demontieren

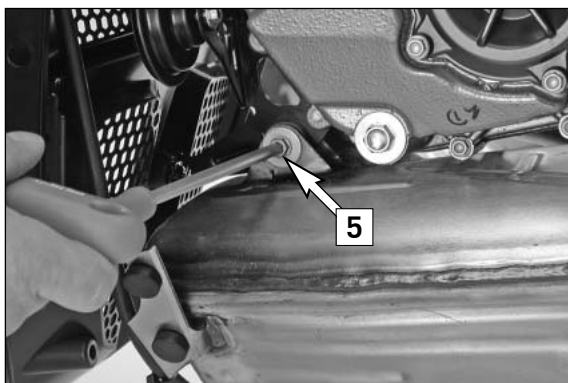
Die Schraube (1) der vorderen Krümmerrohrschelle (2) lösen und Schelle entfernen.



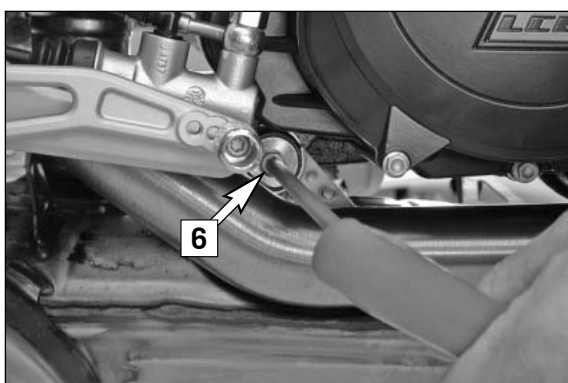
Die Schraube (3) der hinteren Krümmerrohrschelle lösen und Schelle entfernen.



Enddämpfer Befestigungsschraube (4) links entfernen.



Enddämpfer Befestigungsschraube (5) links entfernen.



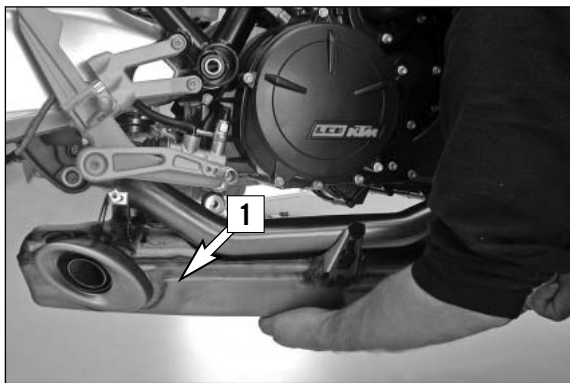
Enddämpfer Befestigungsschraube (6) rechts entfernen.

#### HINWEIS:

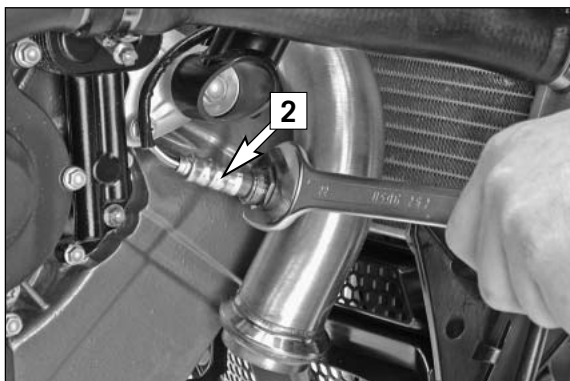
Beim Lösen der Befestigungsschraube (6) den Enddämpfer gut festhalten, damit er nicht zu Boden fällt.

#### **⚠ ACHTUNG**

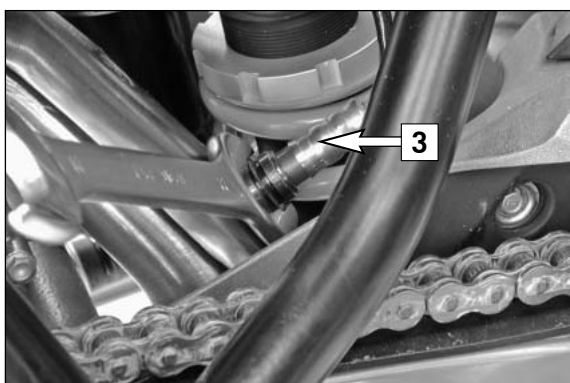
Der Serienenddämpfer ist sehr schwer. Mit beiden Händen gut festhalten! Eventuell eine zweite Person zu Hilfe holen. Es besteht Verletzungsgefahr und/oder der Enddämpfer könnte beschädigt werden



Enddämpfer (1) nach unten wegziehen und entfernen.



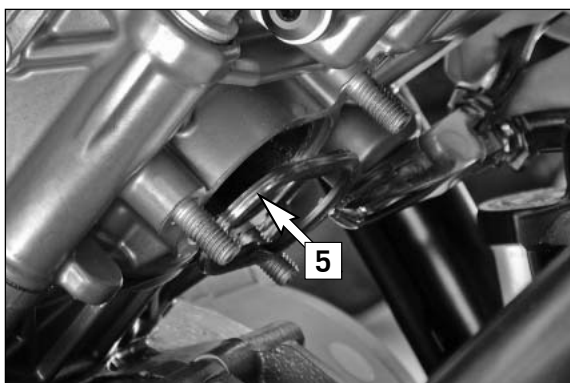
Lambdasonde (2) rechts komplett entfernen.



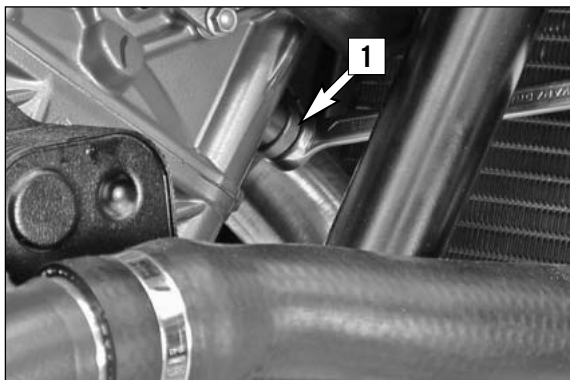
Lambdasonde (3) links komplett entfernen.



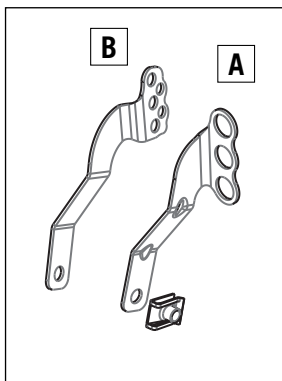
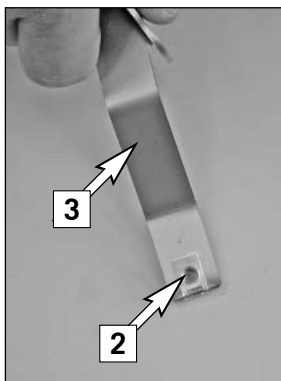
Die drei Kupfermutter (4) des hinteren Krümmerrohres lösen und Krümmerrohr entfernen.



Die alte Dichtung (5) entfernen und entsorgen.



Die drei Kupfermuttern (1) des vorderen Krümmerrohres lösen und Krümmerrohr entfernen.  
Achten Sie darauf, dass Sie die Kühllamellen nicht beschädigen.  
Die alte Dichtung entfernen und entsorgen.



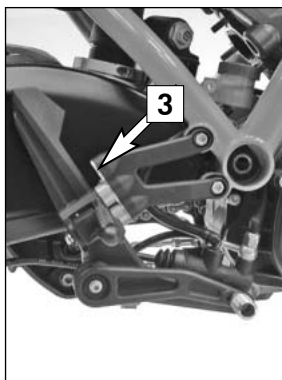
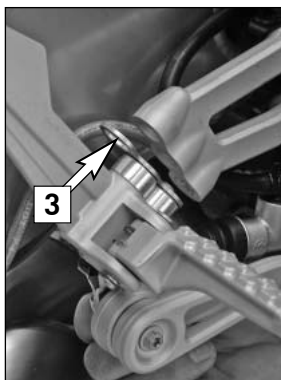
### Akrapovic Komplett-Anlage montieren

Mehrbereichsmutter M5 (2) auf den neuen Verkleidungshalter (3) aufschieben.

#### HINWEIS:

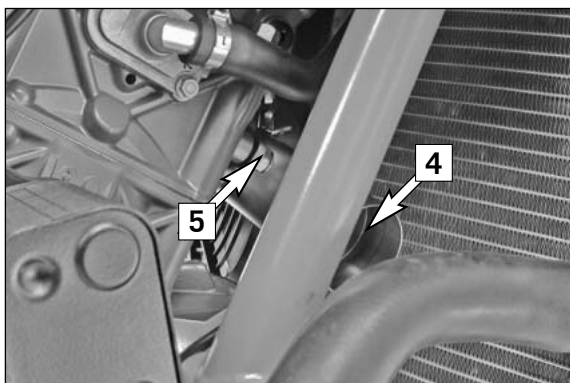
Im Lieferumfang befinden sich zwei verschiedene Verkleidungshalter.  
Wird mit der Standardfußrastenanlage gefahren, muss der Halter (A) montiert werden.

Wird mit der optional erhältlichen Fußrastenanlage (690.03.937.044) gefahren, muss der Halter (B) montiert werden.



Schrauben der Fußrastenanlage demontieren und Verkleidungshalter (3), wie im Bild gezeigt, einsetzen.

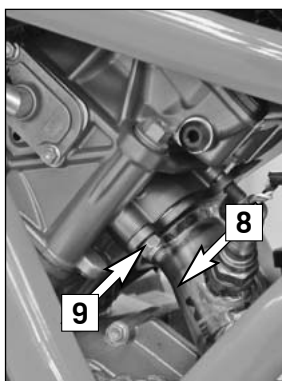
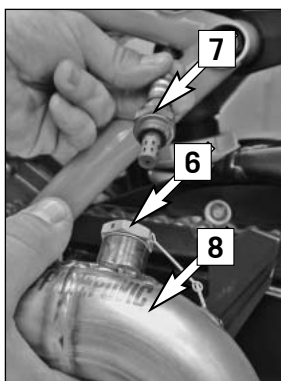
Fußrastenanlage wieder montieren und Schrauben festziehen (25Nm, Loctite 243)



Das vordere Krümmerrohr (4) ordnungsgemäß montieren, dabei neue Dichtung einsetzen! (im Lieferumfang enthalten)

Kupfermuttern (5) vorerst nur handfest anziehen!

Stellen Sie sicher, dass Sie die Kühllamellen nicht beschädigen.



Blindstopfen (6) entfernen und Lambdasonde (7) in das hintere Krümmerrohr (8) montieren.

### ! VORSICHT

Vor dem Montieren der Lambdasonde, diese abstecken, in das Krümmerrohr montieren und anschließend wieder anstecken.

Das hintere Krümmerrohr (8) ordnungsgemäß montieren, dabei neue Dichtung einsetzen! (im Lieferumfang enthalten)

Kupfermuttern (9) vorerst nur handfest anziehen!

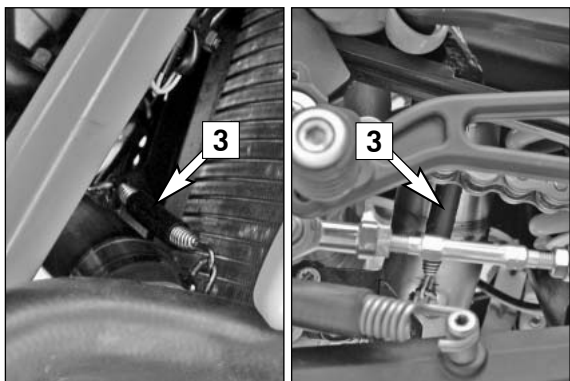


Blindstopfen entfernen und Lambdasonde (1) in das Sammelrohr (2) montieren.

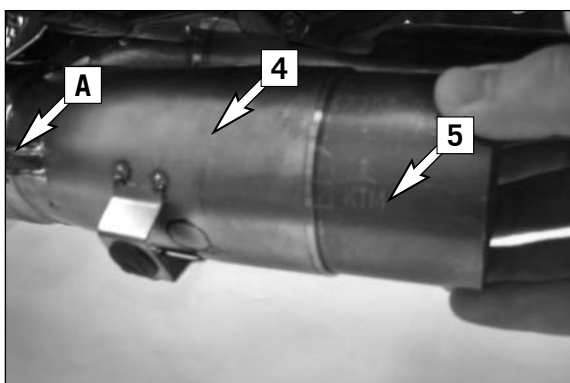
### ! VORSICHT

Vor dem Montieren der Lambdasonde, diese abstecken, in das Krümmerrohr montieren und anschließend wieder anstecken.

Sammelrohr montieren.



Mit den Federn (3) das Sammelrohr mit dem Krümmerrohr vorne und hinten verbinden.



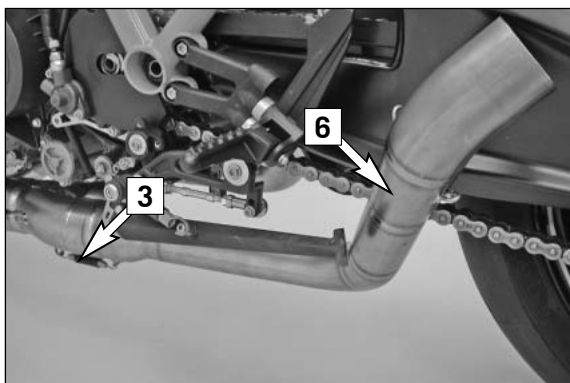
Y-Rohr (4) auf der linken Seite montieren.

Federn (3) an Position (A) links und rechts montieren.

Kat (5) in das Y-Rohr links einsetzen.

#### HINWEIS:

Am Kat befindet sich eine Pfeilmarkierung. Den Kat so einsetzen, dass die Pfeilrichtung in Strömungsrichtung zeigt.



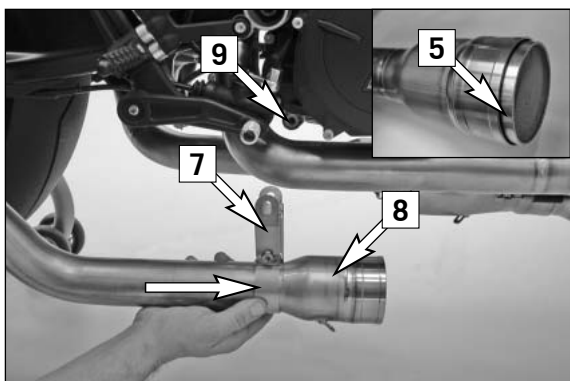
Das Krümmerrohr links (6) mit der Ausnehmung für die Kette auf das Y-Rohr aufstecken.

Feder (3) montieren.

Halteschelle rechts (abgewinkelt) (7) auf das Krümmerrohr rechts (8) montieren und mit der M6 Schraube (an der Halteschelle montiert) leicht anziehen.

#### HINWEIS:

Halteschelle (7) so montieren, dass der Gewindeinsatz zur Motorradmitte zeigt.



Kat (5) in das Krümmerrohr einsetzen.

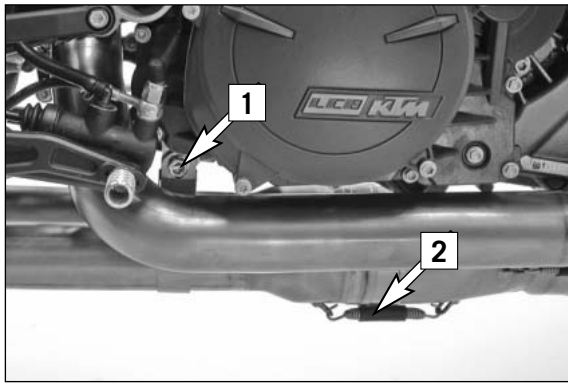
#### HINWEIS:

Am Kat ist eine Pfeilmarkierung aufgebracht. Den Kat so einsetzen, dass die Pfeilrichtung in Strömungsrichtung zeigt.

Krümmerrohr rechts (8) auf das Y-Rohr aufstecken.

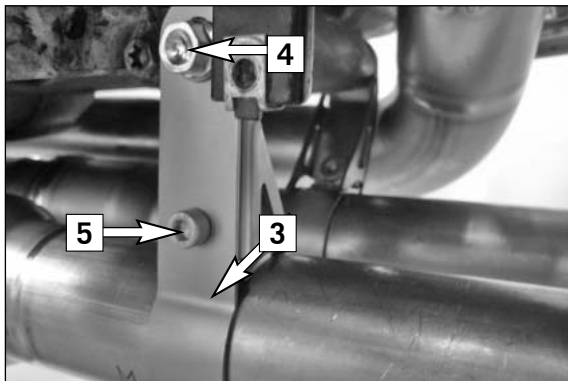
#### HINWEIS:

Zum Aufstecken des Krümmerrohres zuerst die Halteschelle (7) bis zum Konus nach vorne schieben und am Anschraubpunkt (9) positionieren. Erst dann das Krümmerrohr durch die Halteschelle nach vorne schieben und auf das Y-Rohr aufstecken.



Halteschelle mit der Schraube M8x25 (1) und Scheibe (beide Lieferumfang) montieren.

Feder (2) montieren.



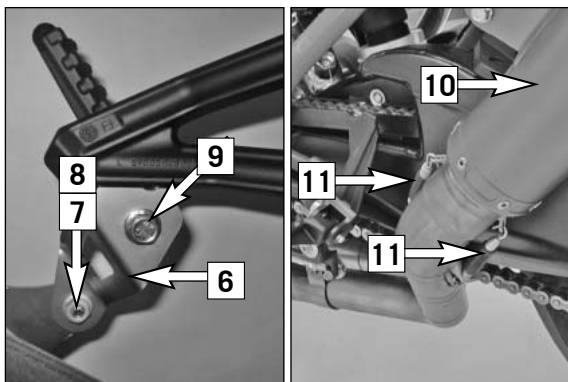
Halteschelle links (3) auf das Krümmerrohr links montieren.

HINWEIS:

Die Halteschelle so montieren, dass der Gewindeinsatz zur Motorradmitte zeigt.

Halteschelle mit der Schraube M8x25 (4) und Scheibe (beide Lieferumfang) montieren.

Die Schraube M6x12 (5) an der Halteschelle rechts und links leicht anziehen.



HINWEIS:

Enddämpferhalter kurz      Montage bei niedriger Heckposition  
Enddämpferhalter lang      Montage bei hoher Heckposition

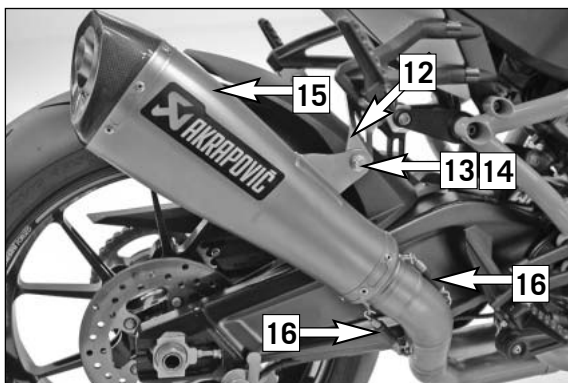
Den Enddämpferhalter links (6) an der Beifahrer Fußraste links mit der Schraube M8x16 (9) montieren.

HINWEIS:

Sollte ein Gummistopfen in der Bohrung montiert sein, diesen entfernen.

Enddämpfer links (10) mit der Schraube M8x16 (7) und Mutter M8 (8) montieren.

Federn (11) montieren.



Den Enddämpferhalter rechts (12) an der Beifahrer Fußraste rechts mit der Schraube M8x16 montieren.

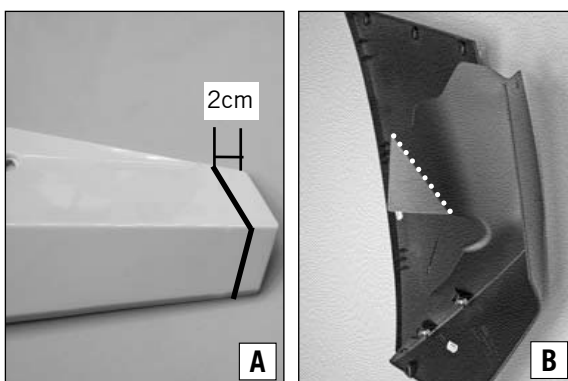
HINWEIS:

Sollte ein Gummistopfen in der Bohrung montiert sein, diesen entfernen.

Enddämpfer rechts (15) mit der Schraube M8x16 (13) und Mutter M8 (14) montieren.

Federn (16) montieren.

Die gesamte Anlage spannungsfrei ausrichten und alle Schrauben festziehen.



Die Auspuffabdeckung links ca. 2 cm kürzen (Bild A).

### ! VORSICHT

Die Auspuffabdeckung rechts ebenfalls kontrollieren. Diese muss einen Abstand zum Krümmerrohr von mindestens 2cm aufweisen. Ist dies nicht der Fall, muss auch diese gekürzt werden.

Abblufschacht wie in Bild (B) gezeigt markieren und Kante abschneiden.



## Endmontage

Stellen Sie sicher, dass der Schalldämpfer keine anderen Teile des Motorrads berührt.

Fettrückstände mit einem weichen Tuch, besprüht mit Mehrzweckschmiermittel (Motorex Joker 440) entfernen.

Das Reinigen verhindert, dass sich Flecken auf der Oberfläche einbrennen. Verwenden Sie keine aggressiven chemischen Reiniger, da sie den Aufkleber beschädigen können.

- Sitzbank montieren.
- Seitenverkleidung links und rechts montieren.
- Auspuffverkleidung montieren.

Prüfen sie die Funktion der Bremsen und der Aufhängung. Stellen Sie sicher, dass alle Schrauben angezogen sind. Falls die Auspuffanlage die Verkleidung oder andere Teile berührt, wiederholen Sie die Justierung oder kontaktieren Sie Ihren Vertragshändler!

Es ist normal, wenn beim ersten Betrieb der Auspuffanlage weißer Rauch aus dem Schalldämpfer kommt! Abschließend gesamte Auspuffanlage auf Dichtheit prüfen.

Stehen Sie beim ersten Betrieb nicht hinter dem Auspuff!

## Wartung der Akrapovic Auspuffanlage

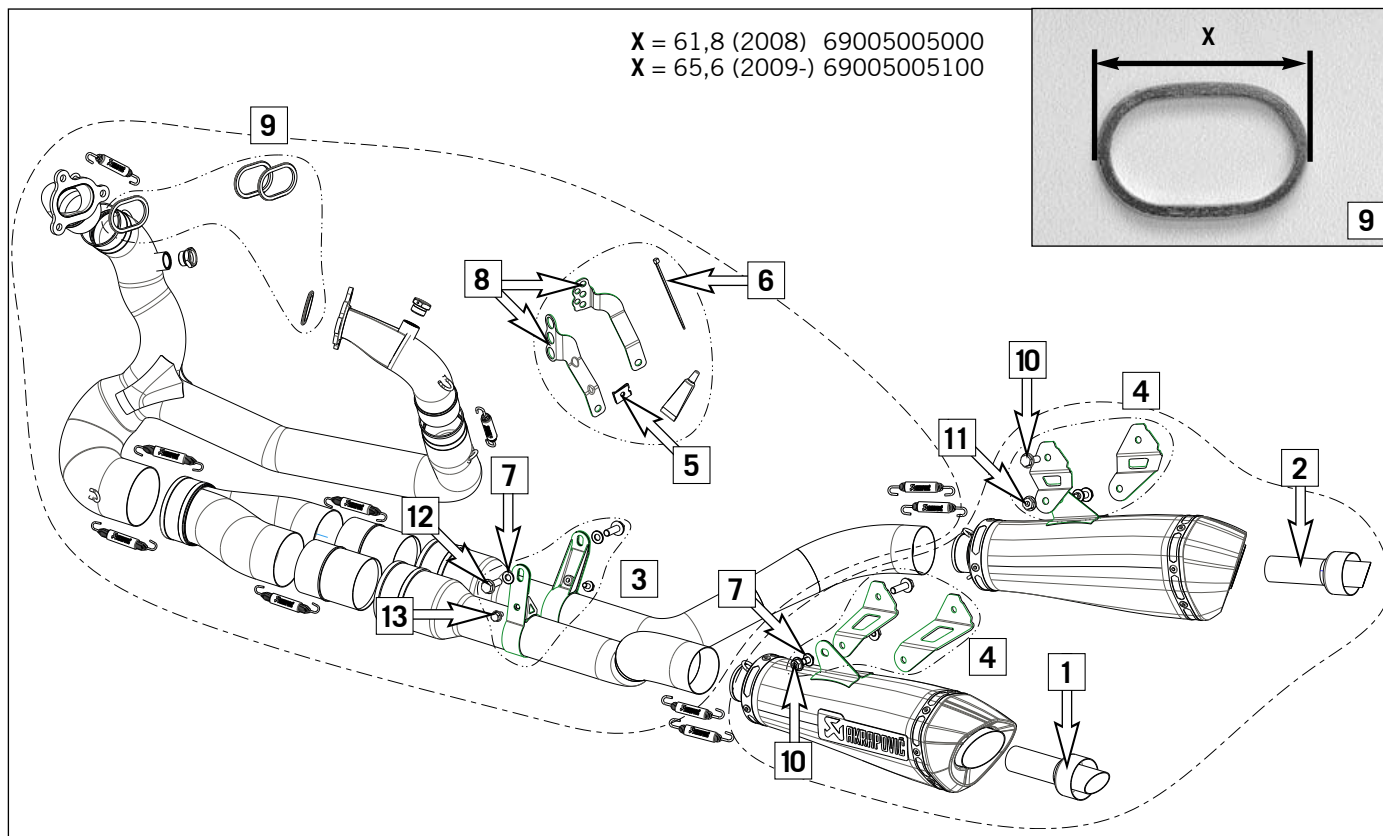
Reinigung mit einem Mehrzweckschmiermittelspray (Motorex Joker 440).

Ein Wechsel der Farbe der Auspuffanlage ist aufgrund der hohen Temperatur normal.

Die Abnutzung des Dämmmaterials des Schalldämpfers hängt von der Art des Motors und Fahrstils ab. Setzen Sie sich mit Ihrem Händler in Verbindung, wenn sichtbare Änderungen auf der Außenhülle des Schalldämpfers auftreten oder der Geräuschpegel erhöht ist. Überprüfen Sie periodisch, dass alle Schrauben genügend angezogen sind und die Federn auf korrekten Sitz.

### Ersatzteile:

(1) Geräuschreduziereinsatz links	69105383020
(2) Geräuschreduziereinsatz rechts	69105383030
(3) Krümmer Halteschellen Kit	69105383040
(4) Schalldämpferhalter Kit	69105383050
Dämmstoff-Kit	69105383060
Reperatur-Kit links	69105383070
Reperatur-Kit rechts	69105383080
Auspufffeder mit Gummi	57305016000
(5) Mehrbereichsmutter M5	69008021080
(6) Kabelbinder	44011076305
(7) Unterlegscheibe D8,5	0125080003
(8) Verkleidungshalter Type A + B	69005283060
(9) Auspuffflanschdichtung 2008	69005005000
(9) Auspuffflanschdichtung 2009-	69005005100
(10) Schraube M8x16	0025080166
(11) Flanschmutter M8	54310086200
(12) Schraube M8x25	0025080256
(13) Schraube M6x12	0025080126





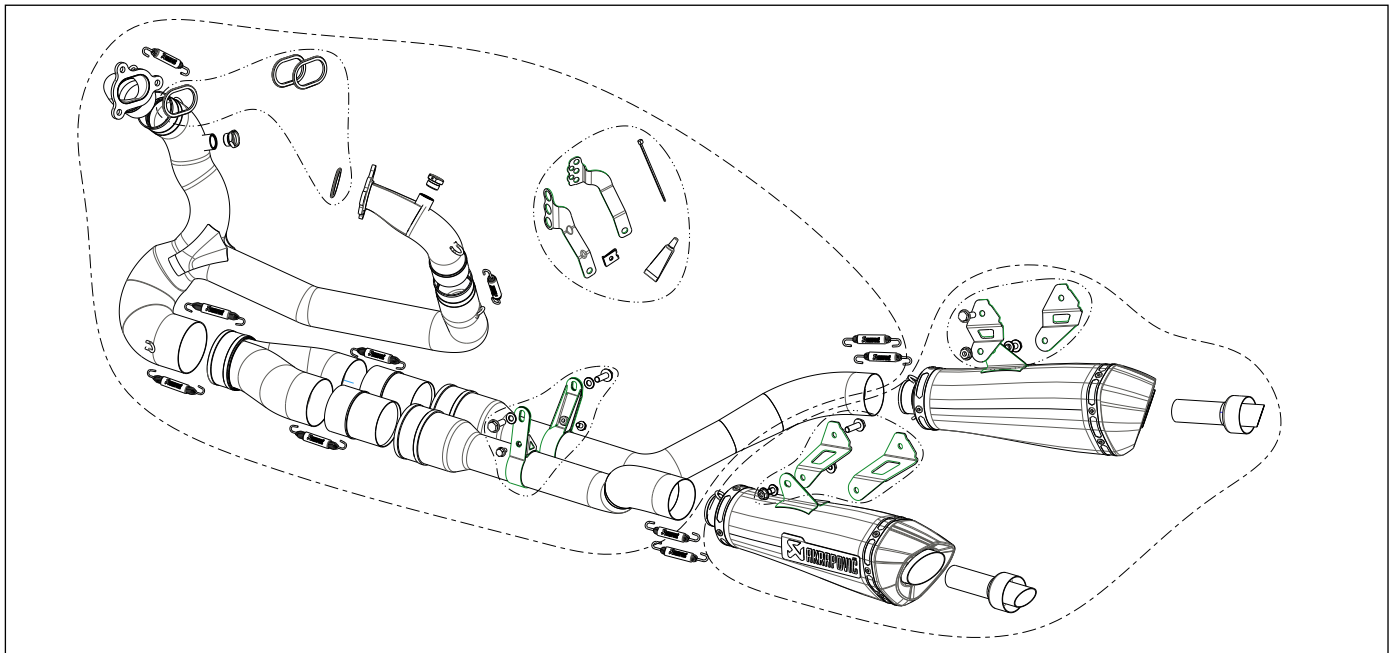
#### Scope of delivery:

#### Main silencer 69105383000

1x main silencer, left  
 1x main silencer, right  
 2x main silencer holders, short  
 2x main silencer holders, long  
 2x noise damping insert  
 4x screws M8x16  
 2x washers M8  
 2x flange nuts M8

#### Manifold 69105907100

1x collector  
 1x header pipe, left  
 1x header pipe, right  
 1x header pipe, front  
 1x header pipe, rear  
 1x Y tube  
 2x exhaust pipe flange gaskets 2008  
 2x exhaust pipe flange gaskets 2009-  
 1x cable binder  
 1x mounting paste  
 10x exhaust spring with rubber  
 1x manifold holding clamp, right  
 1x manifold holding clamp, left  
 2x washers M8  
 2x screws M8x25  
 2x screws M6x12  
 1x fitting assembly A  
 1x fitting assembly B  
 1x range change metal nut M5



Check the schematic drawing of the exhaust system before fitting.

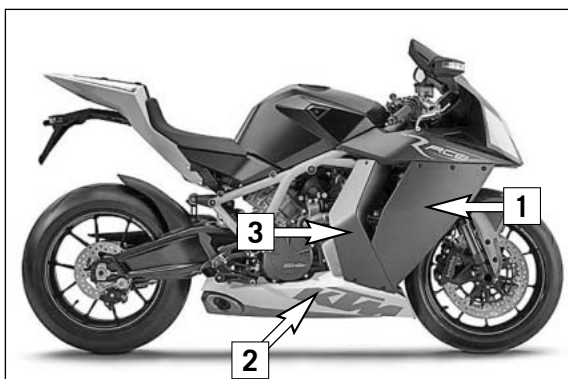
If any parts of the Akrapovic exhaust system are missing, contact your authorized dealer. Keep the schematic drawing for future reference.

Read these installation instructions carefully to ensure that the exhaust system is correctly mounted and operated.

### **⚠ WARNING**

**The exhaust system can get extremely hot. Allow the motorcycle to cool down before you start work.**

We advise you to leave the installation to a qualified service technician. Incorrect installation can result in a shorter service life of the exhaust system and/or damage to the motorcycle.



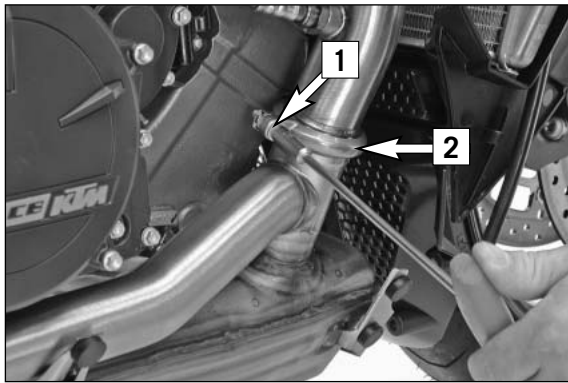
### Preparations

Lean the motorcycle on the side stand.

#### NOTE:

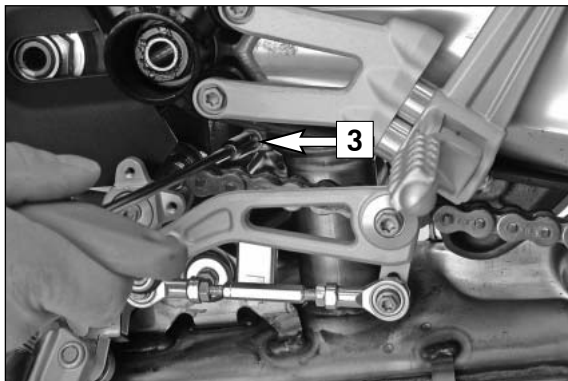
We recommend use of the rear wheel lifting device (610.29.055.400) available from KTM with the universal V adapter (610.29.055.120).

Remove the radiator cover (1) left and right.  
 Remove the exhaust shield (2) left and right.  
 Remove the exhaust duct (3) left and right.

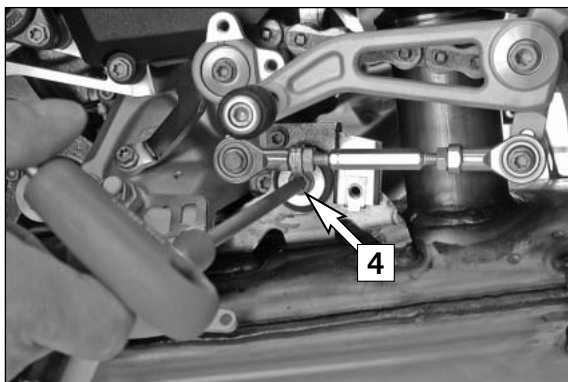


## Removing the normal series exhaust system

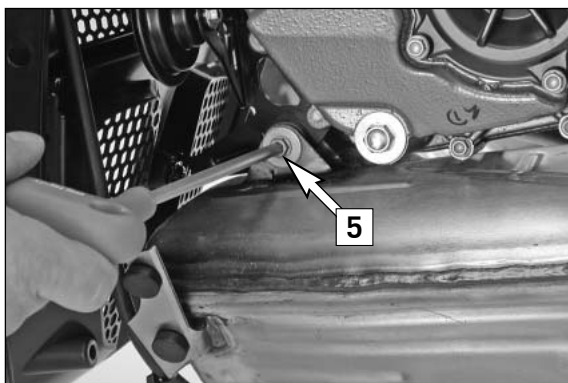
Loosen the screw (1) of the front header pipe clamp (2) and remove the clamp.



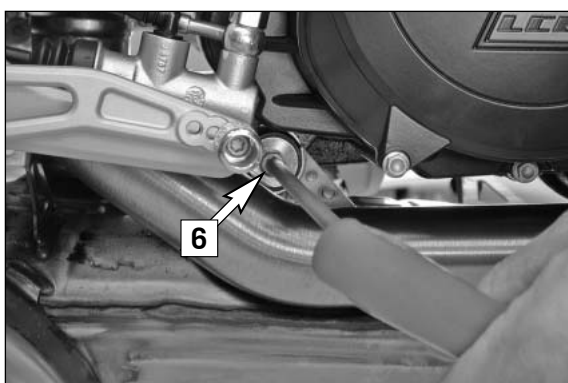
Loosen the screw (3) of the rear header pipe clamp and remove the clamp.



Remove the main silencer fixing screw (4) on the left.



Remove the main silencer fixing screw (5) on the left.



Remove the main silencer fixing screw (6) on the right.

### NOTE:

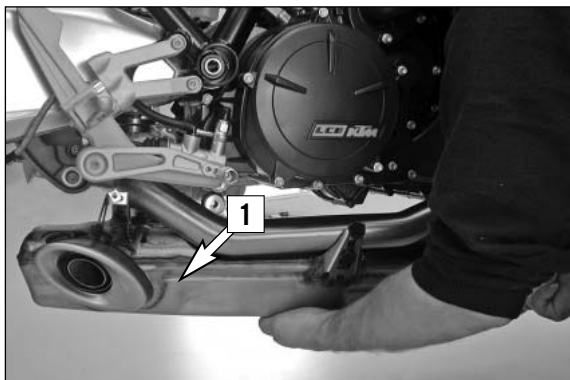
When loosening the fixing screw (6), hold the main silencer firmly to prevent it from falling to the ground.

### **WARNING**

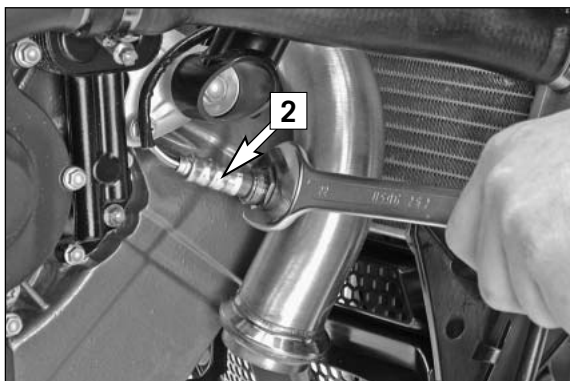
The normal series exhaust system is very heavy. Hold it carefully with both hands.

You may need the help of another person.

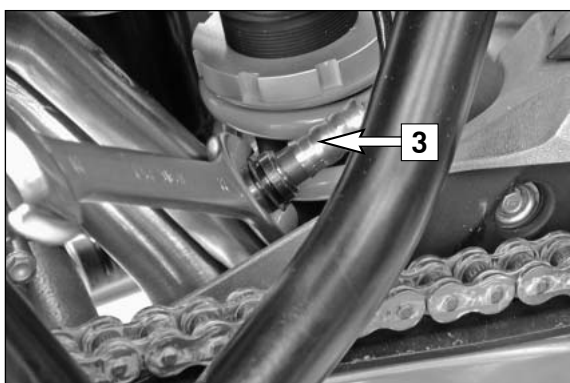
There is risk of injury and/or damage to the main silencer.



Draw the main silencer **(1)** downwards and remove it.



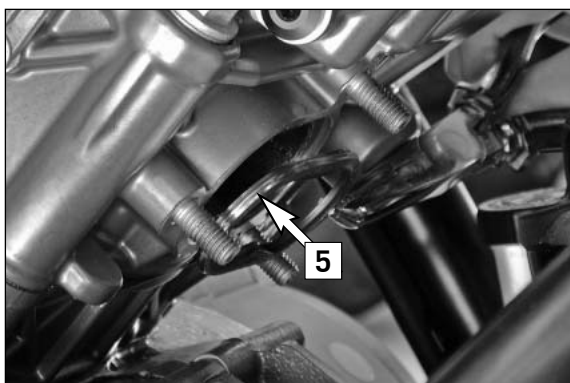
Fully remove the right lambda sensor **(2)**.



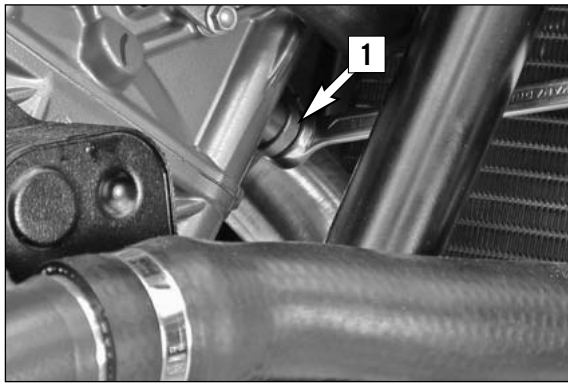
Fully remove the left lambda sensor **(3)**.



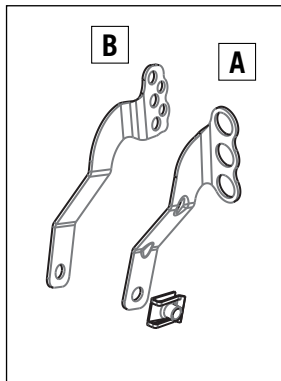
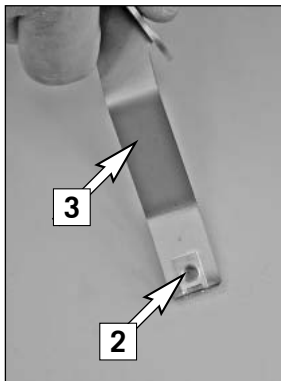
Loosen the three copper nuts **(4)** of the rear header pipe and remove the header pipe.



Remove and dispose of the old gasket **(5)**.



Loosen the three copper nuts (1) of the front header pipe and remove the header pipe.  
Be careful not to damage the cooling fins.  
Remove and dispose of the old gasket.



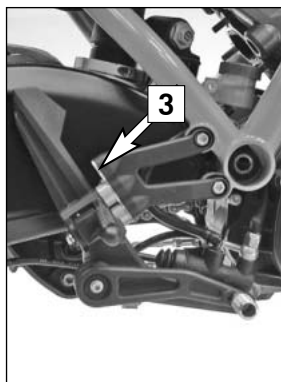
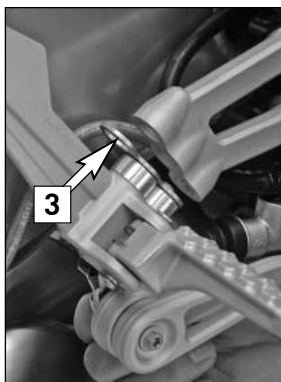
### Fitting the Akrapovic complete system

Push the M5 range change metal nut (2) onto the new fitting assembly (3).

**NOTE:**

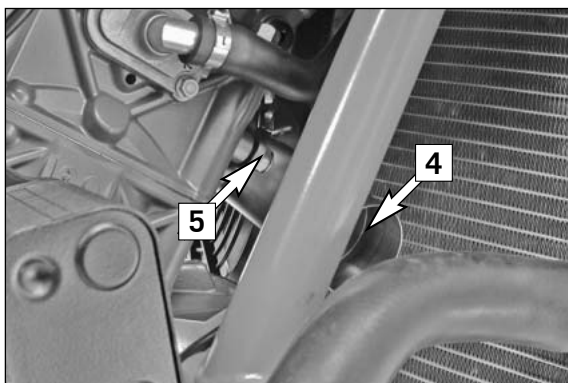
Two different fitting assemblies are supplied.

If you ride with the standard footrest system, bracket (A) must be mounted.  
If you ride with the optionally available footrest system (690.03.937.044), bracket (B) must be mounted.

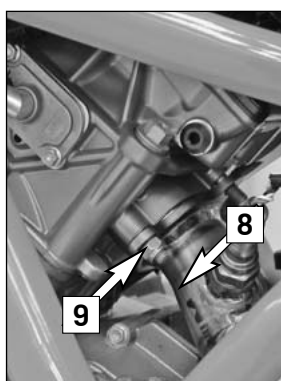
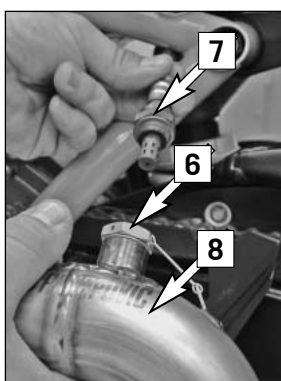


Remove the screws of the footrest system and mount the fitting assembly (3) as shown in the picture.

Remount the footrest system and tighten the screws (25 Nm, Loctite 243)



Mount the front header pipe (4) correctly, using the new gasket (included).  
Do not tighten the copper nuts (5) at first.  
Make sure you do not damage the cooling fins.

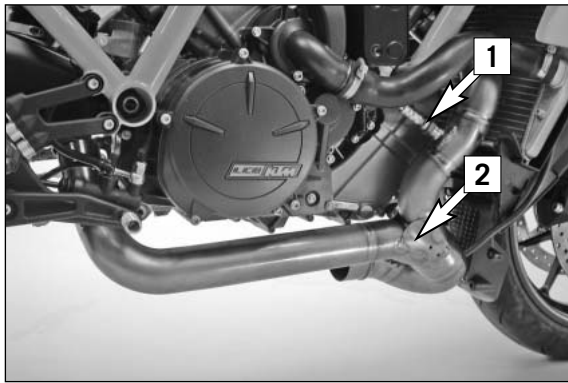


Remove the dummy plug (6) and mount the lambda sensor (7) in the rear header pipe (8).

### ! CAUTION

Before mounting the lambda sensor, unplug it, mount it in the header pipe and then plug it in again.

Correctly mount the rear header pipe (8), inserting a new gasket (included).  
Do not tighten the copper nuts (9) at first.

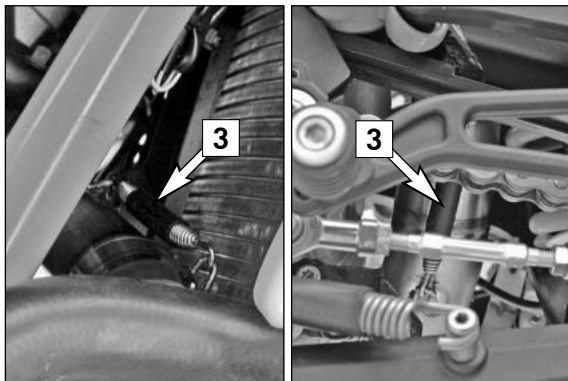


Remove the dummy plug and mount the lambda sensor (1) in the collector (2).

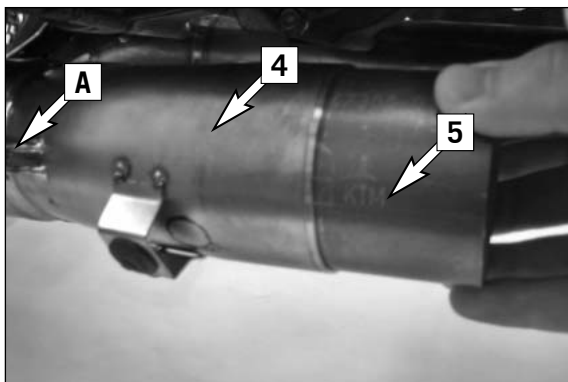
**! CAUTION**

Before mounting the lambda sensor, unplug it, mount it in the header pipe and then plug it in again.

Mount the collector.



Use the springs (3) to connect the collector with the header pipe at the front and rear.



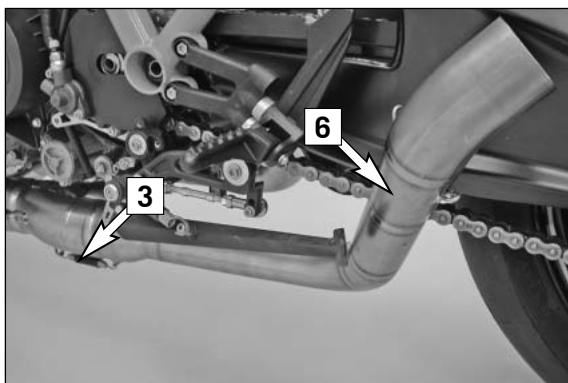
Mount the Y tube (4) on the left side.

Mount the springs (3) on the left and right at position (A).

Insert the catalytic converter (5) into the Y tube on the left.

**NOTE:**

The catalytic converter is marked with an arrow. Insert the catalytic converter so that the arrow points in the direction of the current flow.



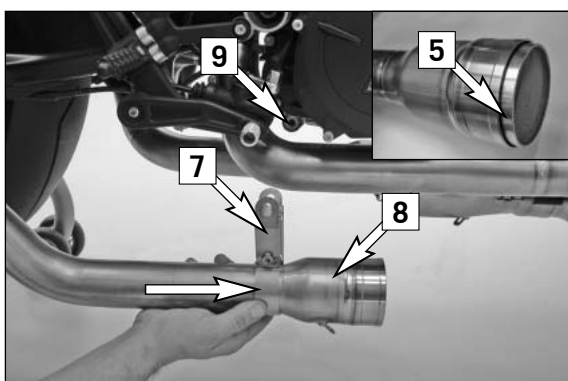
Attach the left header pipe (6) with the cut-out for the chain to the Y tube.

Mount the spring (3).

Mount the holding clamp (angled) (7) on the right onto the header pipe (8) on the right and lightly tighten the M6 screw (mounted on the holding clamp).

**NOTE:**

Mount the holding clamp (7) with the threaded insert toward the middle of the motorcycle.



Insert the catalytic converter (5) into the header pipe.

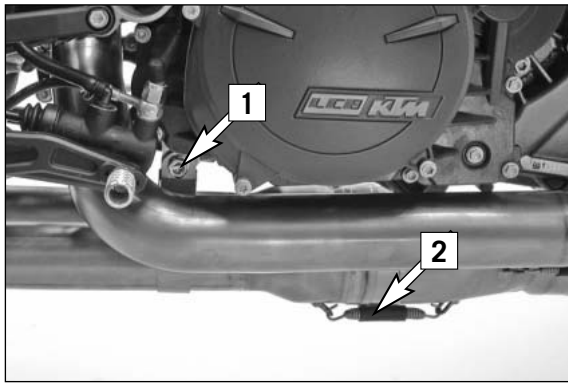
**NOTE:**

The catalytic converter is marked with an arrow. Insert the catalytic converter so that the arrow points in the direction of the current flow.

Attach the right header pipe (8) to the Y tube.

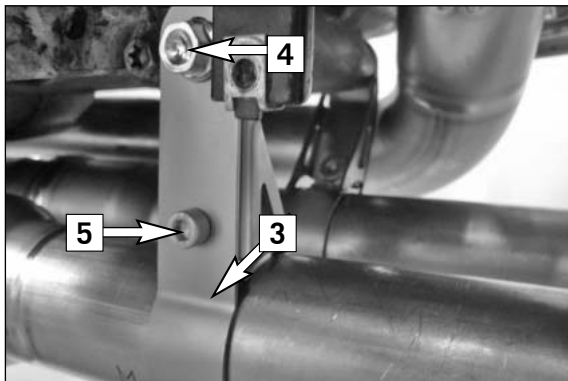
**NOTE:**

To attach the header pipe, first push the holding clamp (7) forward up to the cone and position it at the fixation point (9). Then push the header pipe forward through the holding clamp and attach it to the Y tube.



Mount the holding clamp using the M8x25 screw (1) and washer (both included).

Mount the spring (2).

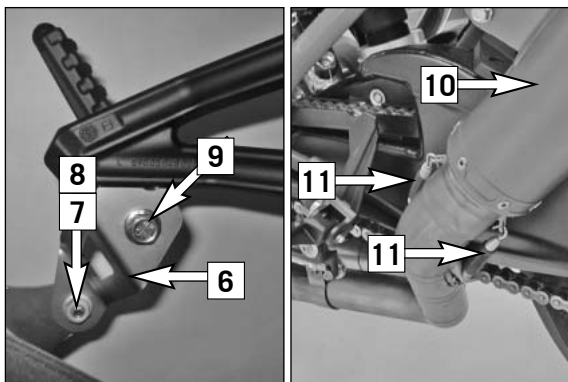


Mount the holding clamp (3) on the left onto the header pipe on the left.

NOTE:  
Mount the holding clamp with the threaded insert toward the middle of the motorcycle.

Mount the holding clamp with the M8x25 screw (4) and washer (both included).

Lightly tighten the M6x12 screw (5) on the right and left holding clamps.



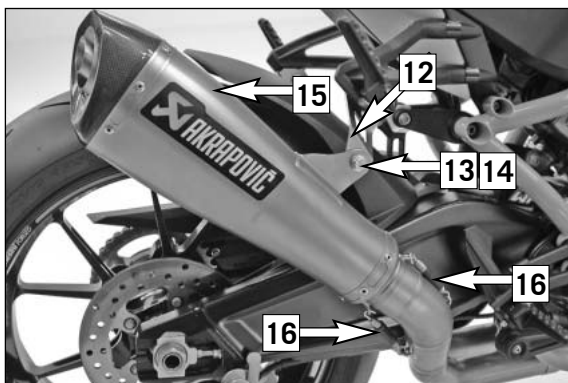
NOTE:  
Short main silencer holder For mounting with rear in low position  
Long main silencer holder For mounting with rear in high position

Mount the left main silencer holder (6) on the left passenger footrest using the M8x16 screw (9).

NOTE:  
If there is a rubber plug in the hole, remove it.

Mount the left main silencer (10) using the M8x16 screw (7) and M8 nut (8).

Mount the springs (11).



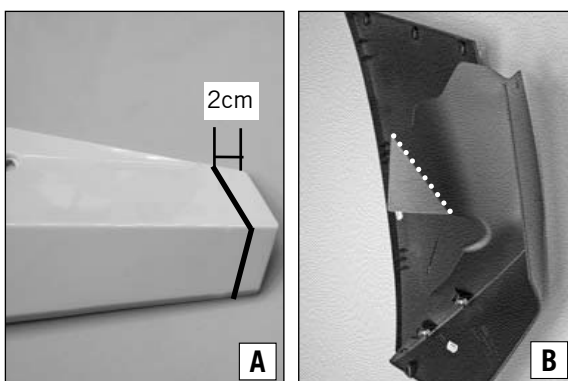
Mount the right main silencer holder (12) on the right passenger footrest using the M8x16 screw.

NOTE:  
If there is a rubber plug in the hole, remove it.

Mount the right main silencer (15) using the M8x16 screw (13) and M8 nut (14).

Mount the springs (16).

Position the entire system so it is tension-free and tighten the screws.



Shorten the exhaust shield on the left by approx. 2 cm (Figure A).

### ! CAUTION

Check the exhaust shield on the right as well. It must be at least 2 cm away from the header pipe. If not, shorten it as well.

Mark the exhaust duct as shown in Figure (B) and cut off the edge.

## Final steps

Make sure that the silencer does not touch any other parts of the motorcycle.

Remove all grease remains with a soft cloth sprayed with multi-purpose solution (Motorex Joker 440).

Cleaning prevents stains from baking onto the surface. Do not use aggressive chemical cleaners since they may damage the sticker.

- Mount the seat.
- Mount the side covers on the left and right.
- Mount the exhaust cover.

Test the function of the brakes and suspension. Make sure that all screws are tightened. If the exhaust system is touching the trim or other parts, readjust or contact your authorized dealer.

When the exhaust system is first put into operation, it is normal for white smoke to be emitted by the muffler. Finally, check for leaks in the whole exhaust system.

Do not stand behind the exhaust when the vehicle is used for the first time.

## Maintaining the Akrapovic exhaust system

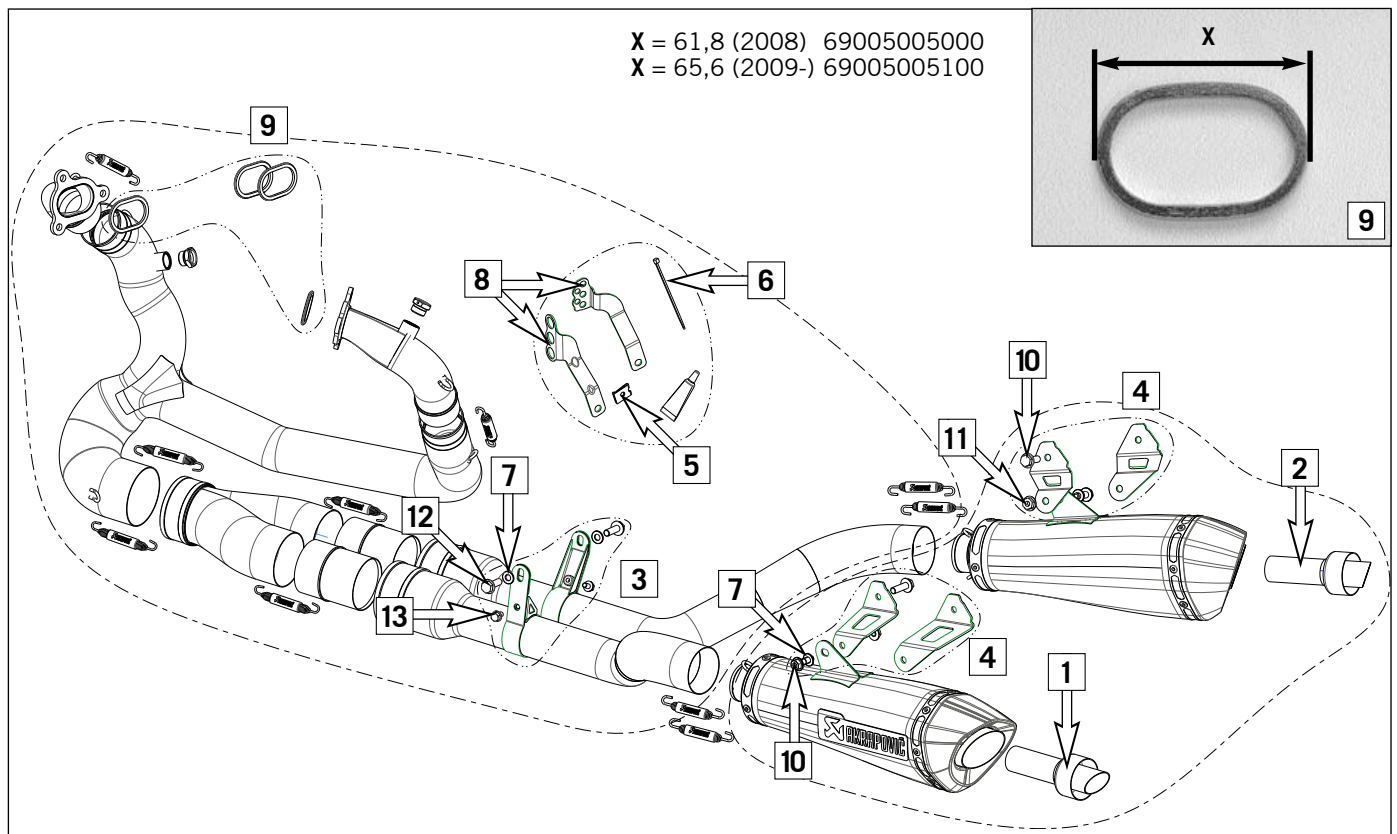
Clean with a multi-purpose lubricant spray (Motorex Joker 440).

A change of color of the exhaust system caused by the high temperature is normal.

Wear and tear on the sound insulation material of the silencer depends on the type of engine and your riding style. Contact your dealer in the event of visible changes to the outer sleeve of the silencer or if the noise level is raised. Periodically check that all screws are tightened sufficiently and that the springs are seated correctly.

### Spare parts:

(1)	Noise damping insert, left	69105383020
(2)	Noise damping insert, right	69105383030
(3)	Manifold holding clamps kit	69105383040
(4)	Silencer holder kit	69105383050
	Rock wool kit	69105383060
	Repair kit, left	69105383070
	Repair kit, right	69105383080
	Exhaust spring with rubber	57305016000
(5)	Range change metal nut M5	69008021080
(6)	Cable binder	44011076305
(7)	Washer D8.5	0125080003
(8)	Fitting assembly type A + B	69005283060
(9)	Exhaust pipe flange gasket 2008	69005005000
(9)	Exhaust pipe flange gasket 2009-	69005005100
(10)	Screw M8x16	0025080166
(11)	Flange nut M8	54310086200
(12)	Screw M8x25	0025080256
(13)	Screw M6x12	0025080126







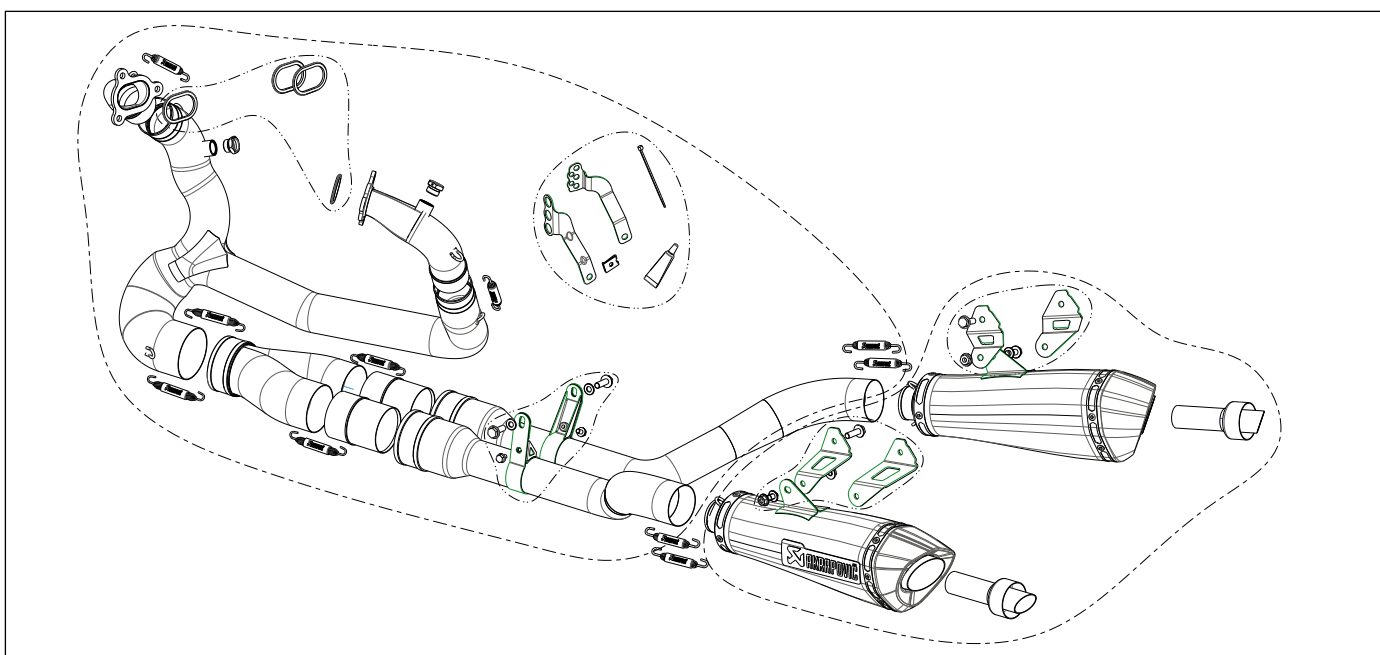
**Volume della fornitura:**

**Silenziatore 69105383000**

- N. 1 silenziatore sinistro
- N. 1 silenziatore destro
- N. 2 supporti silenziatore corti
- N. 2 supporti silenziatore lunghi
- N. 2 cartucce fonoassorbenti
- N. 4 viti M8x16
- N. 2 rondelle M8
- N. 2 dadi a flangia M8

**Collettore 69105907100**

- N. 1 collettore
- N. 1 curva sinistra
- N. 1 curva destra
- N. 1 curva anteriore
- N. 1 curva posteriore
- N. 1 tubo a Y
- N. 2 guarnizioni per flangia di scarico 2008
- N. 2 guarnizioni per flangia di scarico 2009-
- N. 1 fascetta serracavi
- N. 1 pasta per montaggio
- N. 10 molle con rivestimento in gomma
- N. 1 fascetta di ritegno destra per il collettore
- N. 1 fascetta di ritegno sinistra per il collettore
- N. 2 rondelle M8
- N. 2 viti M8x25
- N. 2 viti M6x12
- N. 1 supporto per rivestimento tipo A
- N. 1 supporto per rivestimento tipo B
- N. 1 dado universale M5



Prima di iniziare il montaggio, osservare il disegno dell'impianto di scarico!

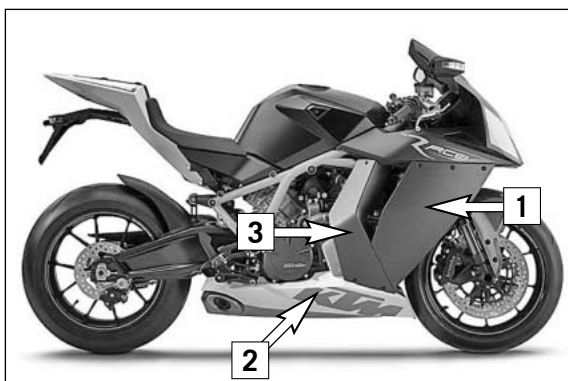
Nel caso in cui l'impianto di scarico Akrapovic non sia completo, contattare il proprio rivenditore. Conservare il disegno per un'eventuale successiva consultazione!

Leggere attentamente queste istruzioni di montaggio, al fine di garantire un montaggio e un funzionamento corretto dell'impianto di scarico.

**ATTENZIONE**

**L'impianto di scarico può raggiungere temperature estremamente alte! Far raffreddare la motocicletta prima di iniziare il montaggio!**

Consigliamo di far eseguire il montaggio da un tecnico per l'assistenza qualificato. Un montaggio non eseguito a regola d'arte può ridurre la vita utile dell'impianto di scarico e/o provocare danni alla motocicletta.



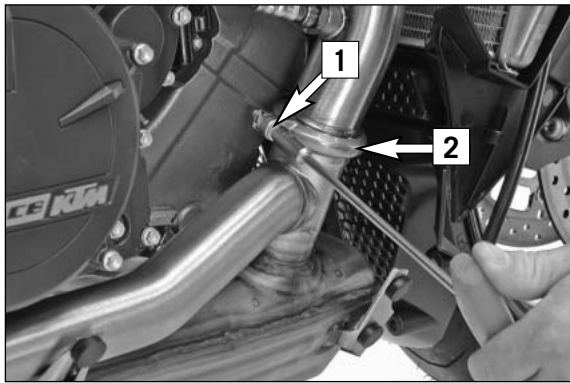
**Operazioni preliminari**

Posizionare la motocicletta sul cavalletto laterale.

**NOTA:**

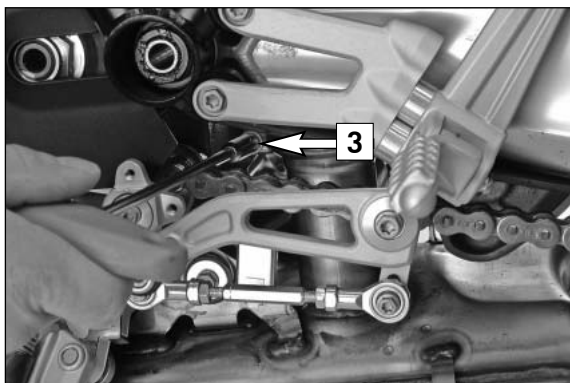
Si consiglia di utilizzare il dispositivo di sollevamento della ruota posteriore (610.29.055.400) disponibile presso KTM, con adattatore universale a V (610.29.055.120).

Smontare la copertura del radiatore (1) a sinistra e a destra.  
Smontare la copertura dello scarico (2) a sinistra e a destra.  
Smontare la camera d'aria di scarico (3) a sinistra e a destra.

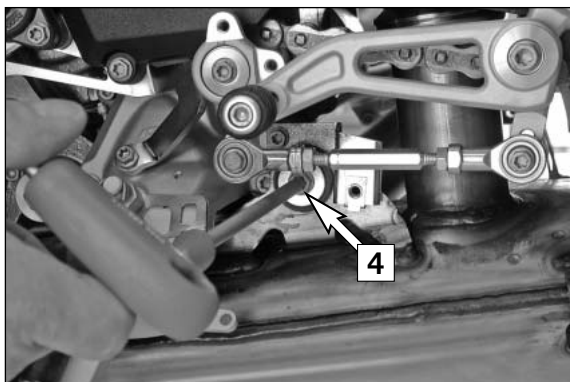


## Smontaggio dell'impianto di scarico di serie

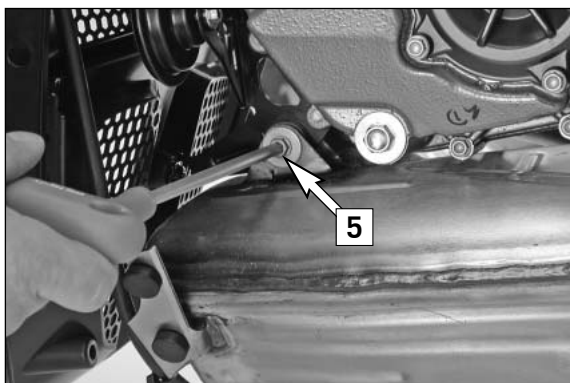
Svitare la vite (1) della fascetta anteriore della curva (2) e rimuovere la fascetta.



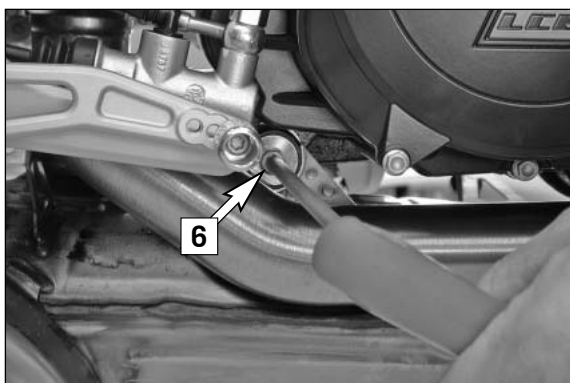
Svitare la vite (3) della fascetta posteriore della curva e rimuovere la fascetta.



Rimuovere la vite di fissaggio (4) sinistra del silenziatore.



Rimuovere la vite di fissaggio (5) sinistra del silenziatore.



Rimuovere la vite di fissaggio (6) destra del silenziatore.

NOTA:

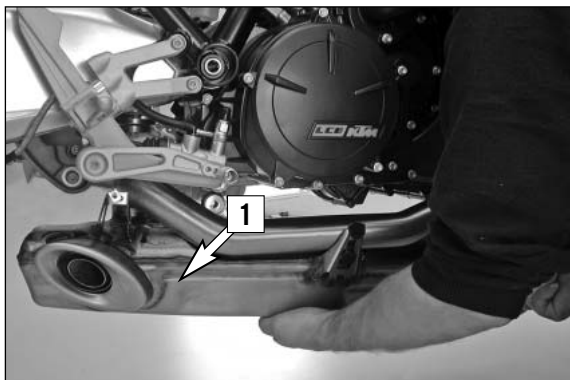
Mentre si allenta la vite di serraggio (6) tenere ben fermo il silenziatore, in modo che non cada per terra.

### **⚠ ATTENZIONE**

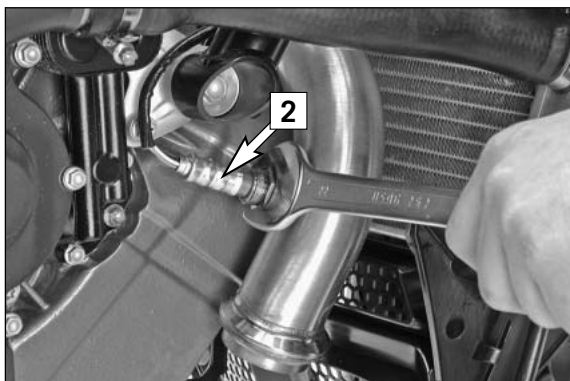
L'ammortizzatore di serie è molto pesante. Afferrarlo bene con entrambe le mani!

Farsi eventualmente aiutare da una seconda persona.

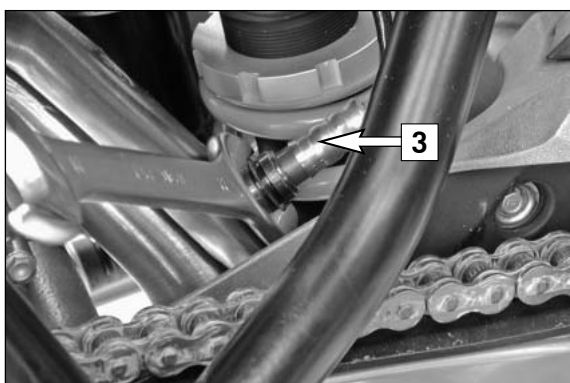
.....  
Pericolo di lesioni e/o rischio di danneggiamento del silenziatore



Estrarre il silenziatore (1) tirandolo verso il basso.



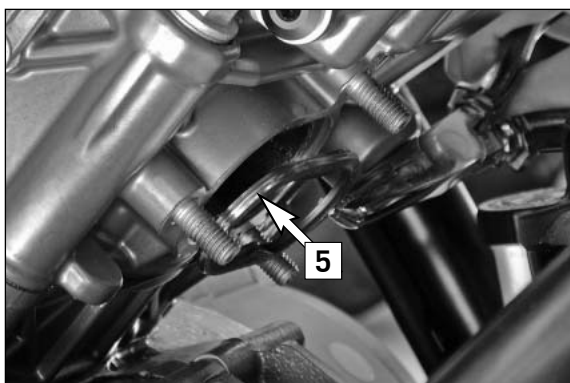
Rimuovere la sonda lambda (2) destra completa.



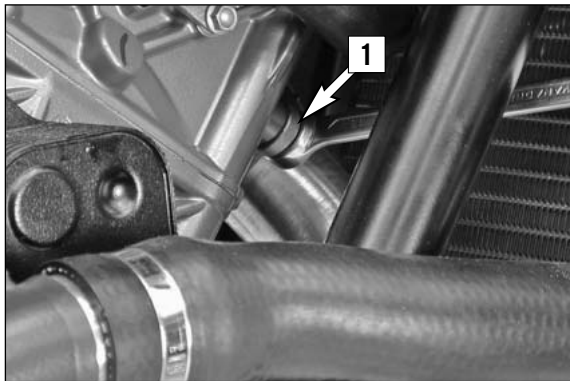
Rimuovere la sonda lambda (3) sinistra completa.



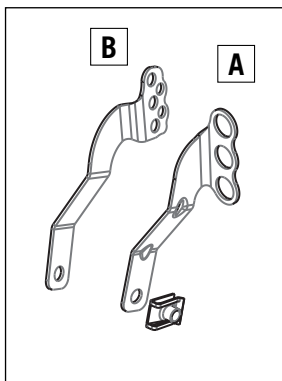
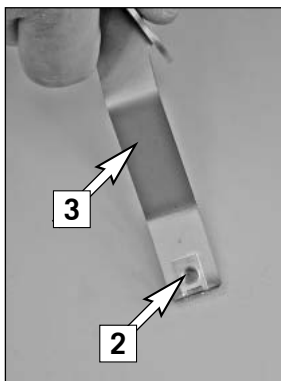
Svitare i tre dadi in rame (4) della curva posteriore e rimuovere la curva.



Rimuovere e smaltire la vecchia guarnizione (5).



Svitare i tre dadi in rame (1) della curva anteriore e rimuovere la curva. Fare attenzione a non danneggiare le lamelle di raffreddamento. Rimuovere e smaltire la vecchia guarnizione .



### Montaggio dell'impianto Akrapovic completo

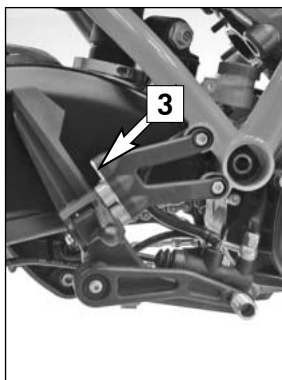
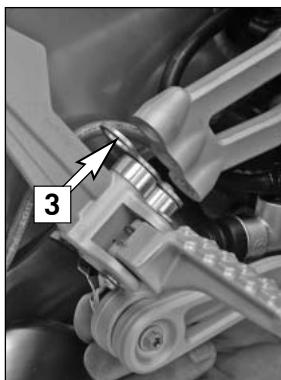
Inserire il dado universale M5 (2) sul nuovo supporto per rivestimento (3).

#### NOTA:

Il volume della fornitura prevede due diversi supporti per il rivestimento.

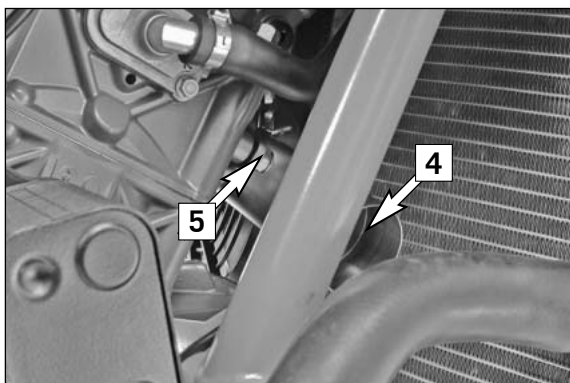
Se si utilizza la pedana standard, montare il supporto (A).

Se si utilizza la pedana opzionale (690.03.937.044), montare il supporto (B).



Smontare le viti della pedana e inserire il supporto per rivestimento (3) come mostrato nella figura.

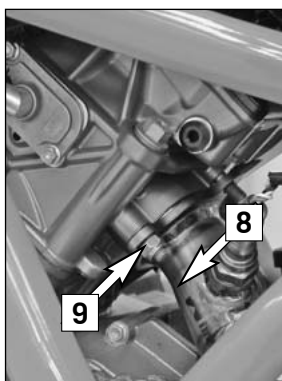
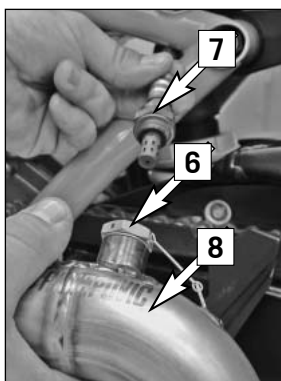
Rimontare la pedana e serrare le viti (25 Nm, Loctite 243)



Montare correttamente la curva anteriore (4) e inserire la nuova guarnizione! (Fornita in dotazione)

Inizialmente stringere i dadi in rame (5) solo a mano!

Fare attenzione a non danneggiare le lamelle di raffreddamento.



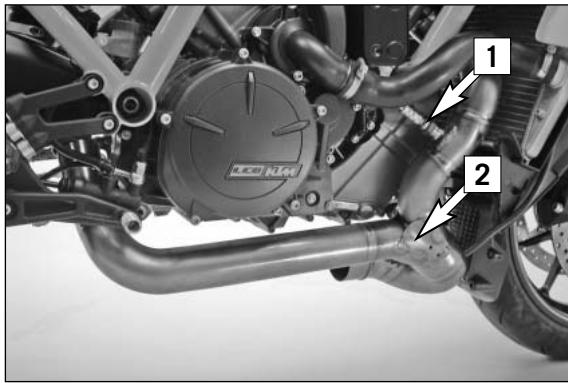
Rimuovere il tappo cieco (6) e montare la sonda lambda (7) sulla curva posteriore (8).

### ! AVVERTIMENTO

Prima di montare la sonda lambda, scollegarla, montarla sulla curva e quindi ricollegarla.

Montare correttamente la curva posteriore (8) e inserire la nuova guarnizione! (Fornita in dotazione)

Inizialmente stringere i dadi in rame (9) solo a mano!

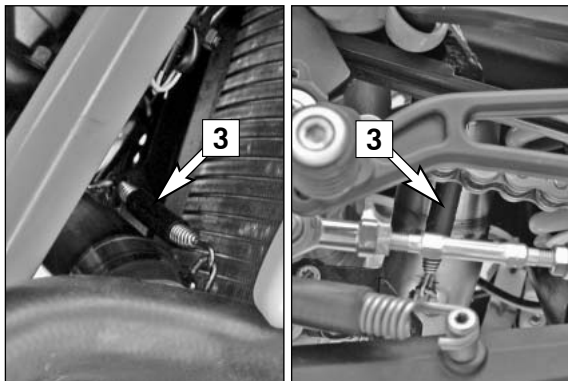


Rimuovere il tappo cieco e montare la sonda lambda (1) sul collettore (2).

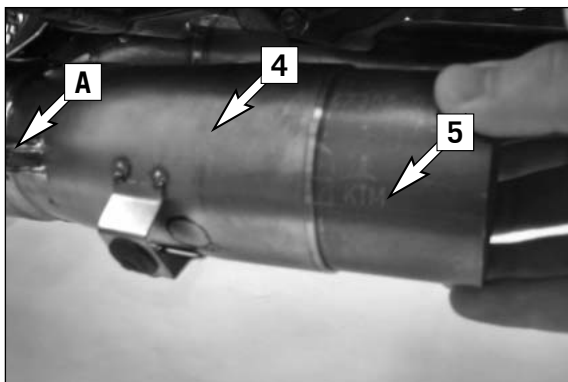
### ! AVVERTIMENTO

Prima di montare la sonda lambda, scollegarla, montarla sulla curva e quindi ricollegarla.

Montare il collettore.



Con le molle (3) collegare il collettore alla curva anteriore e posteriore.



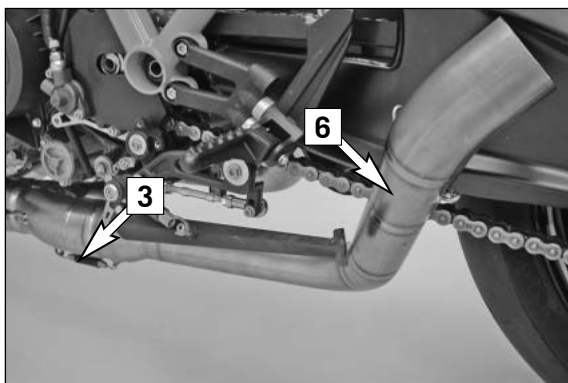
Montare il tubo a Y (4) sul lato sinistro.

Montare le molle (3) in posizione (A) a sinistra e a destra.

Inserire il catalizzatore (5) nel tubo a Y a sinistra.

#### NOTA:

Sul catalizzatore è presente una freccia di riferimento. Posizionare il catalizzatore in modo tale che la freccia sia rivolta nella direzione del flusso.



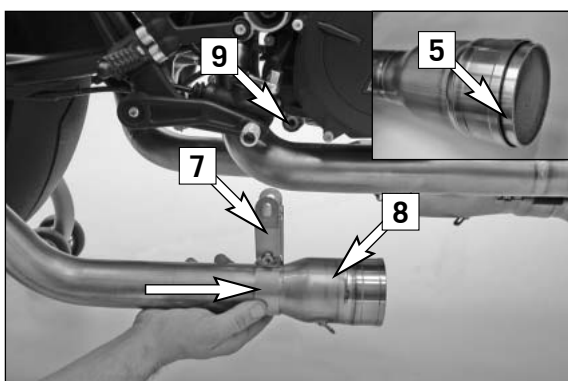
Sul tubo a Y inserire la curva sinistra (6) con la rientranza per la catena.

Montare la molla (3).

Montare la fascetta di ritegno destra (piegata) (7) sulla curva destra (8) e serrare leggermente la vite M6 (montata sulla fascetta di ritegno).

#### NOTA:

Montare la fascetta di ritegno (7) in modo tale che l'inserto filettato sia rivolto verso il centro della motocicletta.



Inserire il catalizzatore (5) nella curva.

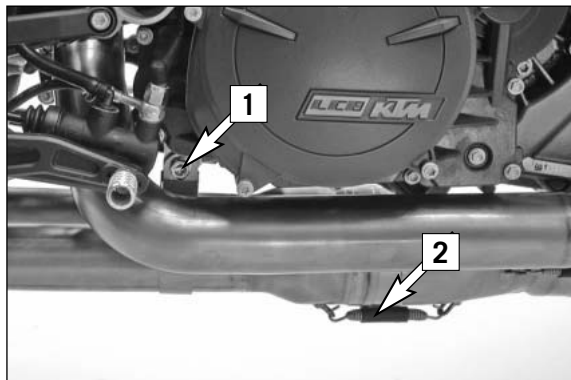
#### NOTA:

Sul catalizzatore è presente una freccia di riferimento. Posizionare il catalizzatore in modo tale che la freccia sia rivolta nella direzione del flusso.

Inserire la curva destra (8) nel tubo a Y.

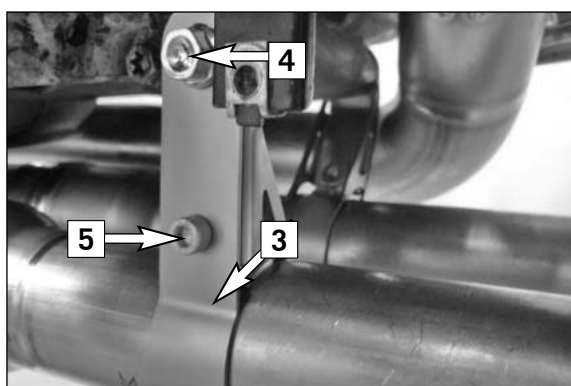
#### NOTA:

Per innestare la curva, prima di tutto spingere la fascetta di ritegno (7) in avanti fino al cono e posizionarla sul punto da avvitare (9). Solo a questo punto spingere la curva attraverso la fascetta di ritegno in avanti e innestarla sul tubo a Y.



Montare la fascetta di ritengo con la vite M8x25 (1) e la rondella (entrambe in dotazione).

Montare la molla (2).



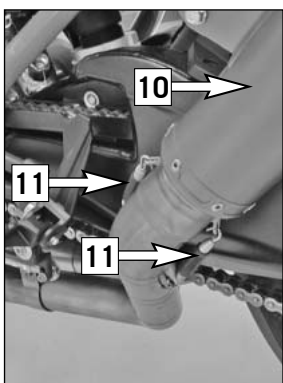
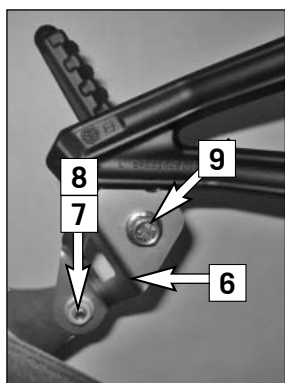
Sulla curva di sinistra montare la fascetta di ritengo sinistra (3).

NOTA:

Montare la fascetta di ritengo in modo tale che l'inserto filettato sia rivolto verso il centro della motocicletta.

Montare la fascetta di ritengo con la vite M8x25 (4) e la rondella (entrambe in dotazione).

Serrare leggermente la vite M6x12 (5) sulla fascetta di ritengo a destra e a sinistra.



NOTA:

Supporto silenziatore corto Montaggio con parte posteriore della moto ribassata

Supporto silenziatore lungo Montaggio con parte posteriore della moto rialzata

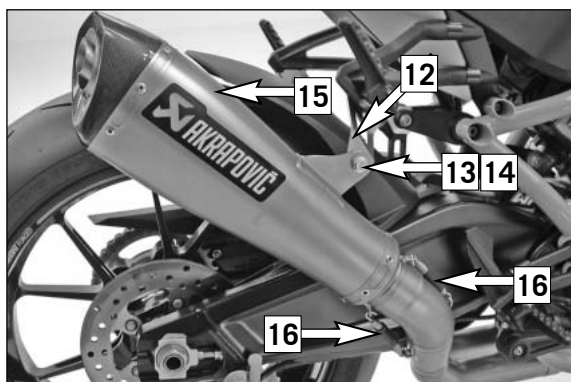
Montare il supporto silenziatore di sinistra (6) sulla pedana passeggero di sinistra utilizzando la vite M8x16 (9).

NOTA:

Se nel foro è presente un tappino in gomma, rimuoverlo.

Montare il silenziatore di sinistra (10) con la vite M8x16 (7) e il dado M8 (8).

Montare le molle (11).



Montare il supporto silenziatore di destra (12) sulla pedana passeggero di destra utilizzando la vite M8x16.

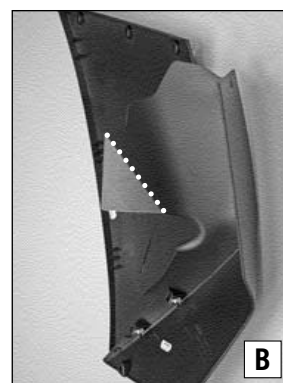
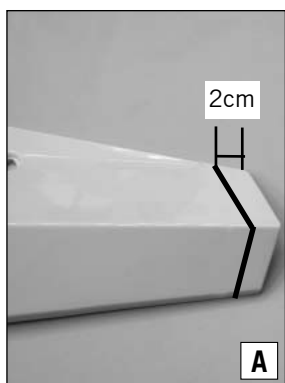
NOTA:

Se nel foro è presente un tappino in gomma, rimuoverlo.

Montare il silenziatore di destra (15) con la vite M8x16 (13) e il dado M8 (14).

Montare le molle (16).

Allineare l'impianto completo in modo che non risulti sotto tensione e serrare tutte le viti.



Accorciare la copertura dello scarico di sinistra di ca. 2 cm (figura A).

### ! AVVERTIMENTO

Controllare anche la copertura dello scarico di destra. Quest'ultima deve presentare una distanza dalla curva di almeno 2 cm. In caso contrario, accorciare anch'essa.

Tracciare una linea sulla camera d'aria dello scarico come mostrato nella figura (B) e ritagliarne il bordo.

## Montaggio finale

Accertarsi che il silenziatore non tocchi altri elementi della motocicletta.

Rimuovere i residui di grasso con un panno morbido, su cui avrete nebulizzato del lubrificante multiuso (Motorex Joker 440).

La pulizia evita che le macchie rovinino la superficie. Non utilizzare prodotti chimici aggressivi, in quanto possono danneggiare l'adesivo.

- Montare la sella.
- Montare la fiancatina sinistra e destra.
- Montare il rivestimento dello scarico.

Verificare la funzione dei freni e della sospensione. Accertarsi che tutte le viti siano ben serrate. Se l'impianto di scarico è a contatto con il rivestimento o con altri elementi, ripetere la regolazione oppure contattare il proprio rivenditore!

È normale che durante il primo funzionamento dal silenziatore fuoriesca del fumo bianco! Infine controllare che l'intero impianto di scarico sia a tenuta.

Non sostare dietro lo scarico durante la prima messa in funzione!

## Manutenzione dell'impianto di scarico Akrapovic

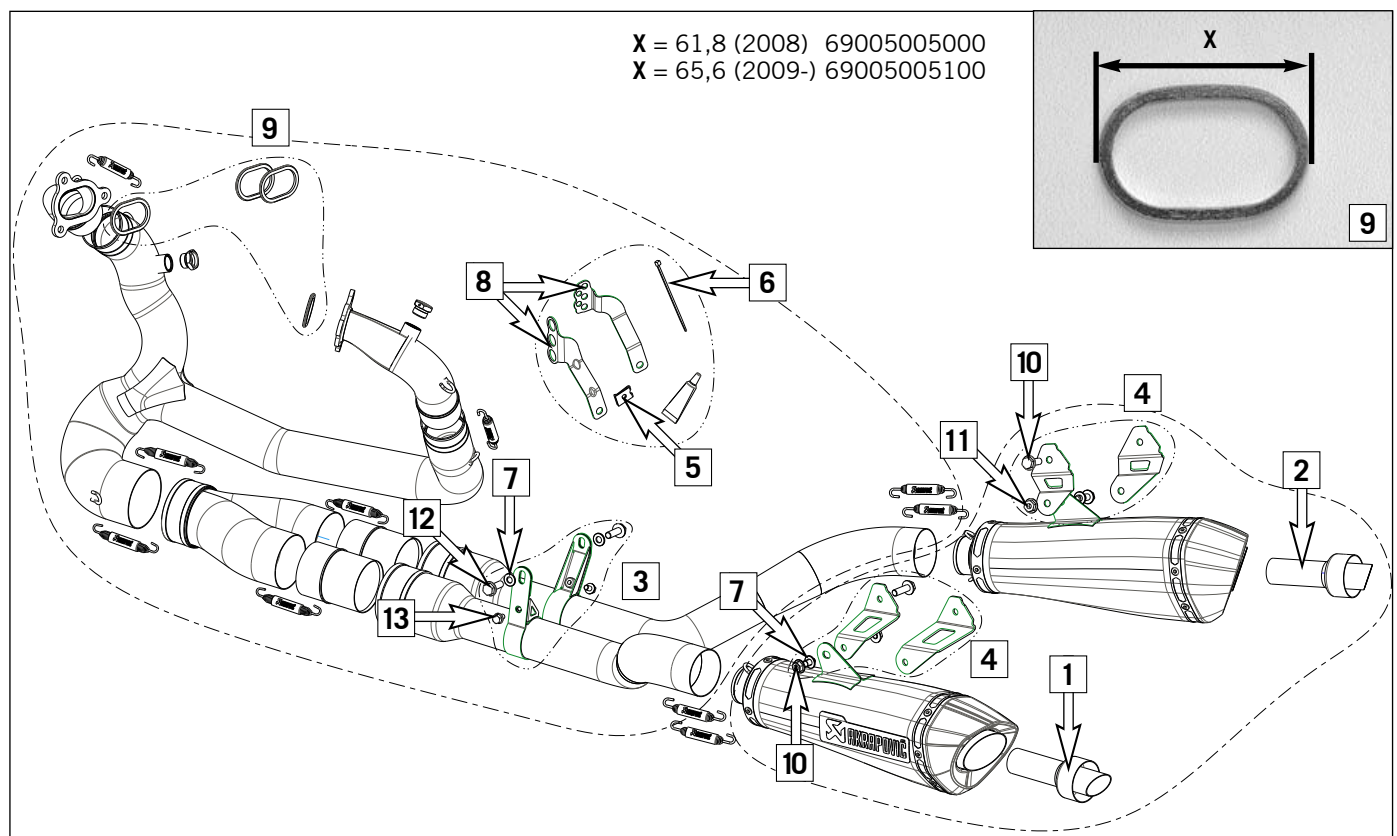
Effettuare la pulizia con dello spray lubrificante multiuso (Motorex Joker 440).

A causa dell'alta temperatura, un cambio di colore dell'impianto di scarico è una reazione normale.

L'usura del materiale isolante del silenziatore dipende dal tipo di motore e dallo stile di guida. Contattare il proprio rivenditore nel caso in cui si notino modifiche visibili sul rivestimento esterno del silenziatore o se il livello di rumorosità dovesse risultare troppo alto. Controllare periodicamente che tutte le viti siano ben avvitate e che le molle siano ben in sede.

### Ricambi:

(1)	Cartuccia fonoassorbente di sinistra	69105383020
(2)	Cartuccia fonoassorbente di destra	69105383030
(3)	Kit fascette di ritegno collettore	69105383040
(4)	Kit supporto silenziatore Kit materiale isolante Kit per riparazioni lato sinistro Kit per riparazioni lato destro Molla con rivestimento in gomma	69105383050 69105383060 69105383070 69105383080 57305016000
(5)	Dado universale M5	69008021080
(6)	Fascetta serracavi	44011076305
(7)	Rondella D8,5	0125080003
(8)	Supporto per rivestimento tipo A + B	69005283060
(9)	Guarnizione per flangia di scarico 2008	69005005000
(9)	Guarnizione per flangia di scarico 2009-	69005005100
(10)	Vite M8x16	0025080166
(11)	Dado a flangia M8	54310086200
(12)	Vite M8x25	0025080256
(13)	Vite M6x12	0025080126

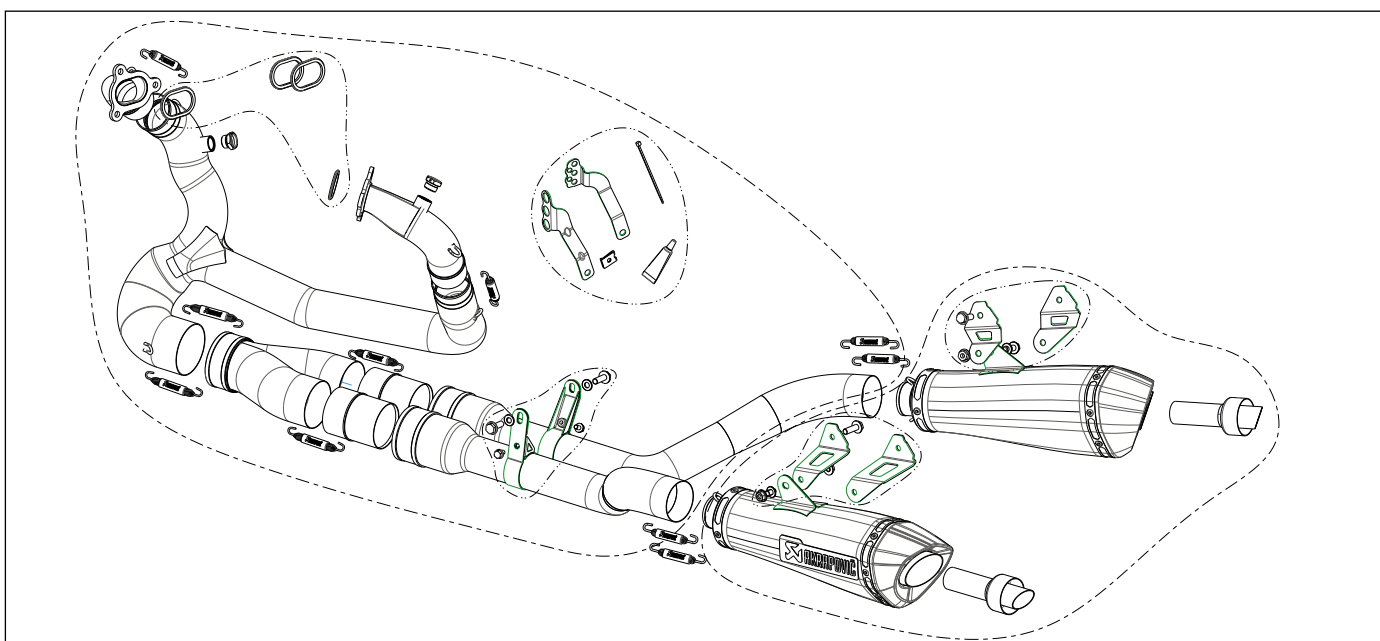




#### Contenu de la livraison :

**Silencieux arrière 69105383000**  
 1x Silencieux arrière gauche  
 1x Silencieux arrière droit  
 2x Support de silencieux arrière court  
 2x Support de silencieux arrière long  
 2x Adaptateurs de silencieux  
 4x Vis M8x16  
 2x Rondelle M8  
 2x Ecrous à embase M8

**Collecteur 69105907100**  
 1 Tube collecteur  
 1x Tube d'échappement gauche  
 1x Tube d'échappement droit  
 1x Tube d'échappement avant  
 1x Tube d'échappement arrière  
 1x Tube en Y  
 2x Joint du flasque d'échappement 2008  
 2x Joint du flasque d'échappement 2009-  
 2x Serre-câbles  
 1x Pâte de montage  
 10x Ressort d'échappement avec caoutchouc  
 1x Collier de maintien pour collecteur de droite  
 1x Collier de maintien pour collecteur de gauche  
 2x Rondelle M8  
 2x Vis M8x25  
 2x Vis M6x12  
 1x Fixation de capot A  
 1x Fixation de capot B  
 1x Ecrrou multifonctions M5



Vérifier le schéma de l'échappement préalablement au montage !

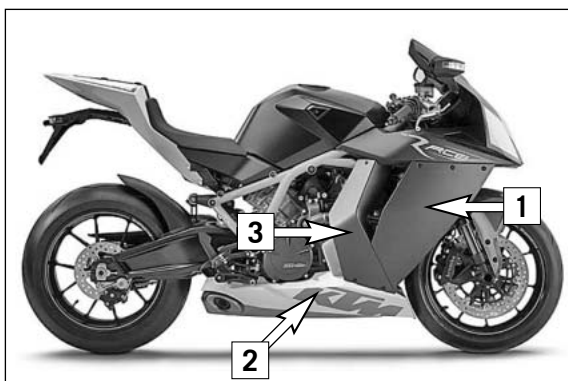
Si des pièces de l'échappement Akrapovic devaient manquer, contacter le concessionnaire. Conserver le schéma pour pouvoir le consulter ultérieurement !

Les présentes instructions de montage doivent être lues attentivement pour assurer que le montage soit correct et que l'échappement fonctionne parfaitement !

#### **ATTENTION**

**L'échappement risque d'être très chaud ! Laisser refroidir la moto avant d'entreprendre le montage !**

Nous recommandons de faire exécuter le montage par un mécanicien qualifié. Un montage incorrect risque d'entraîner une réduction de la durée de vie de l'échappement ou un endommagement de la moto.



#### Travaux préalables

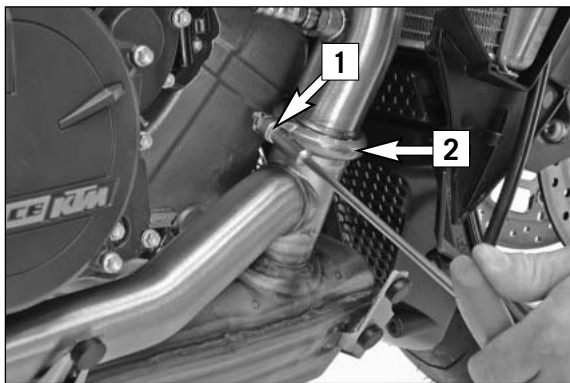
Placer la moto sur sa béquille latérale.

#### REMARQUE :

Nous préconisons l'emploi d'une béquille de stand arrière (610.29.055.400) disponible auprès de KTM, avec le kit adaptateur (610.29.055.120).

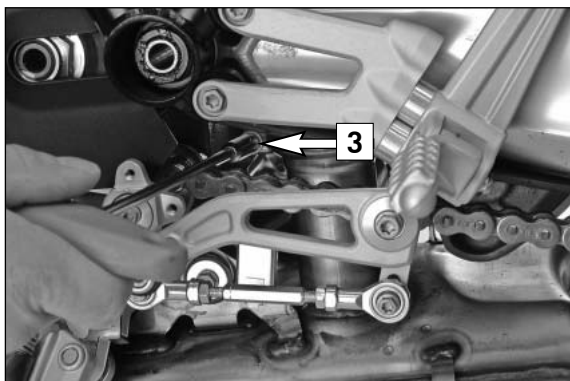
Démonter l'habillage du radiateur (1) à gauche et à droite.  
 Démonter l'habillage de l'échappement (2) à gauche et à droite.  
 Démonter le conduit d'échappement (3) à gauche et à droite.



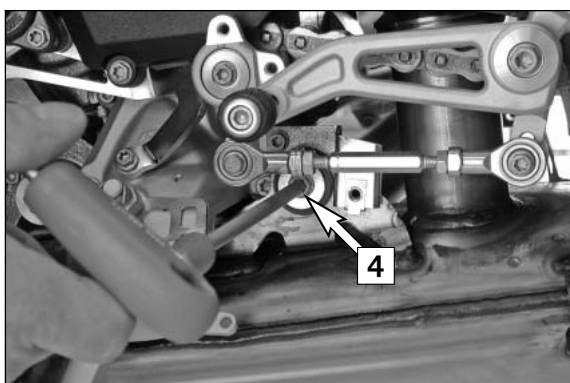


## Démontage de l'échappement de série

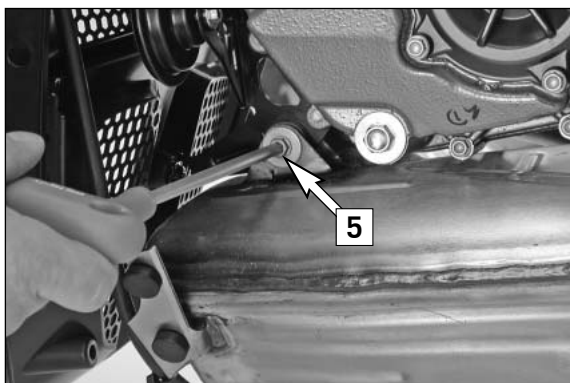
Desserrer la vis (1) de la bride du tube collecteur avant (2) et déposer le collier.



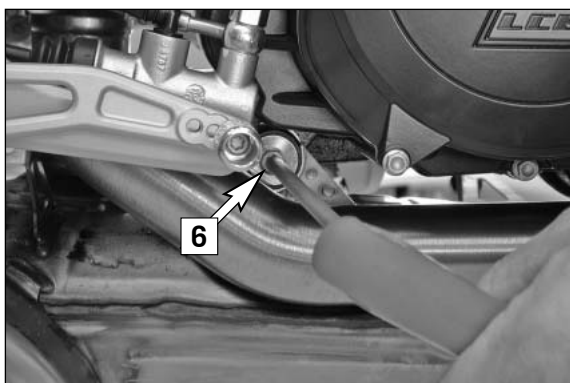
Desserrer la vis (3) de la bride du tube d'échappement arrière et déposer le collier.



Dévisser la vis de fixation (4) à gauche sur le silencieux arrière.



Dévisser la vis de fixation (5) à gauche sur le silencieux arrière.



Dévisser la vis de fixation (6) à droite sur le silencieux arrière.

### REMARQUE :

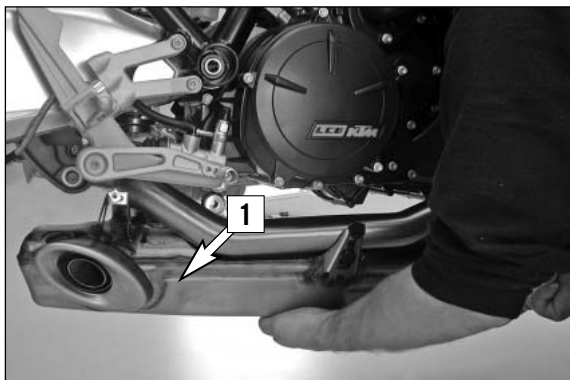
Desserrer la vis de fixation (6) en maintenant le silencieux arrière pour l'empêcher de tomber au sol.

### ⚠ ATTENTION

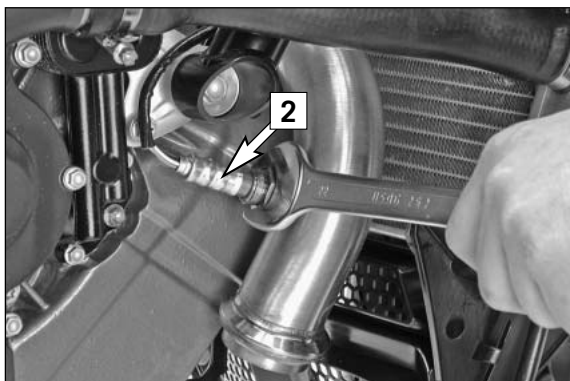
Le silencieux arrière de série est très lourd. Le maintenir en s'aidant des deux mains !

Au besoin, appeler une seconde personne en renfort.

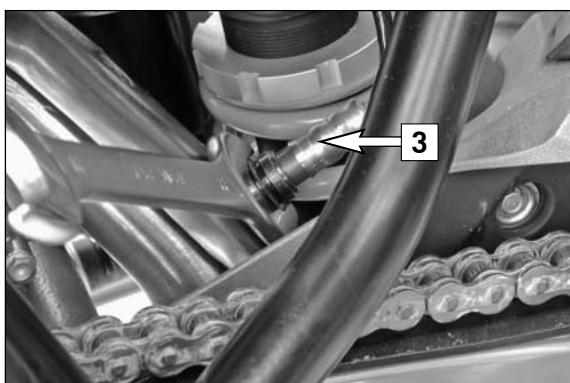
Risque de blessures et/ou de détérioration du silencieux arrière



Tirer le silencieux arrière (1) vers le bas et le déposer.



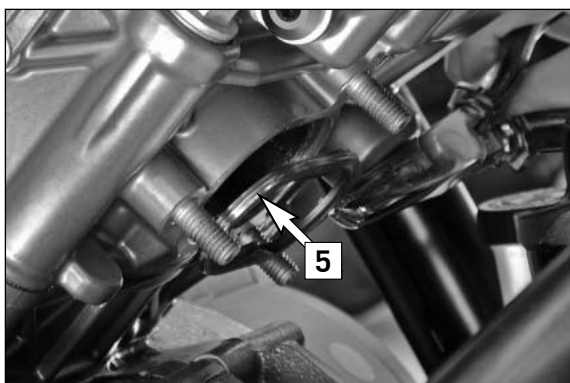
Déposer la sonde lambda (2) à droite dans son intégralité.



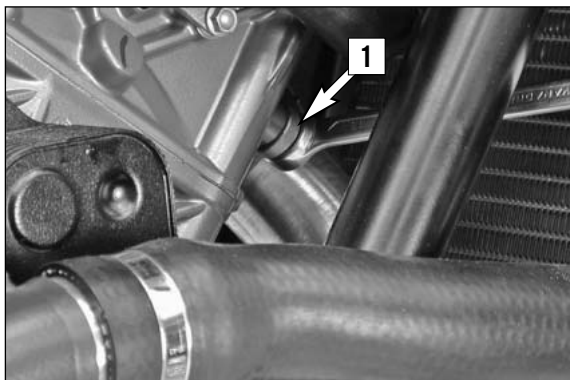
Déposer la sonde lambda (3) à gauche dans son intégralité.



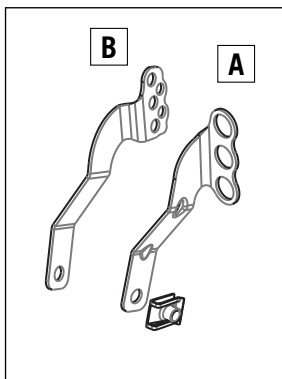
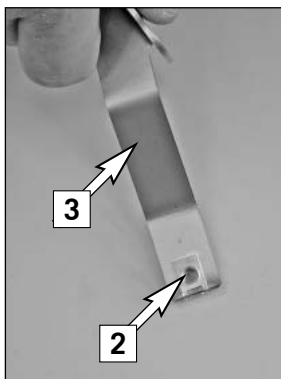
Desserrer les trois écrous de cuivre (4) du tube d'échappement arrière puis déposer le tube d'échappement.



Déposer le joint usagé (5) et le mettre au rebut.



Desserrer les trois écrous de cuivre (1) du tube collecteur avant puis déposer le tube collecteur.  
Veiller à ne pas endommager les ailettes de refroidissement.  
Déposer le joint usagé et le mettre au rebut.

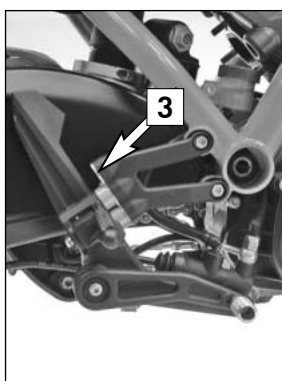
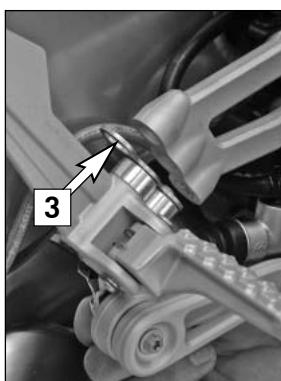


### Montage de l'installation complète Akrapovic

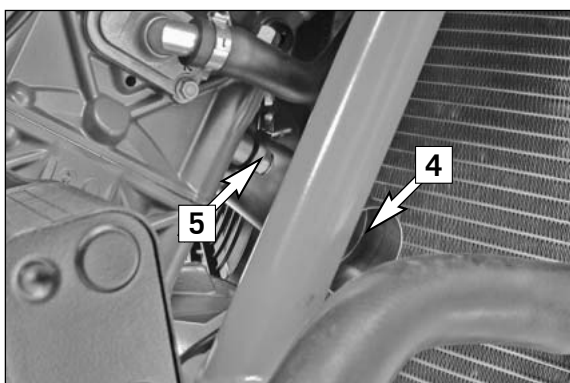
Visser les écrous multifonctions M5 (2) sur la nouvelle fixation de capot (3).

#### REMARQUE :

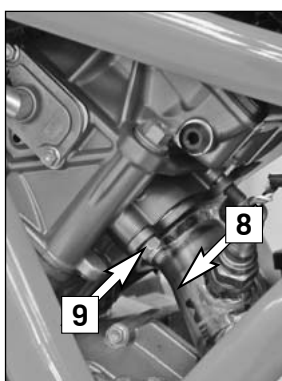
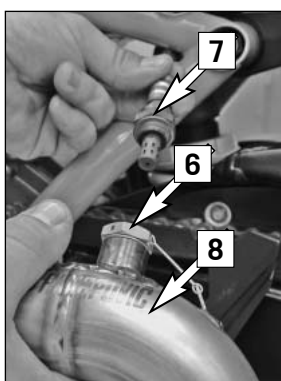
Le contenu de la livraison contient deux types de fixation de capot.  
En cas d'utilisation avec le kit repose-pied standard, monter la fixation (A) .  
En cas d'utilisation du kit repose-pied optionnel (690.03.937.044), monter la fixation (B).



Dévisser les vis du kit repose-pied et mettre en place la fixation de capot (3), comme décrit sur la photo.  
Remonter le kit repose-pied et serrer les vis (25Nm, Loctite 243)



Monter le tube d'échappement avant (4) dans les règles de l'art, mettre en place un nouveau joint! (inclus dans le contenu de la livraison)  
Commencer par serrer les écrous de cuivre à la main !  
Veiller à ne pas endommager les ailettes de refroidissement.



Retirer le couvre-joint (6) et monter la sonde lambda (7) dans le tube d'échappement arrière (8).

### ! ATTENTION

Avant de monter la sonde lambda, déconnecter cette dernière, la monter dans le tube d'échappement puis la rebrancher.

Monter le tube d'échappement arrière (8) dans les règles de l'art, mettre en place un nouveau joint! (inclus dans le contenu de la livraison)  
Commencer par serrer les écrous de cuivre à la main !

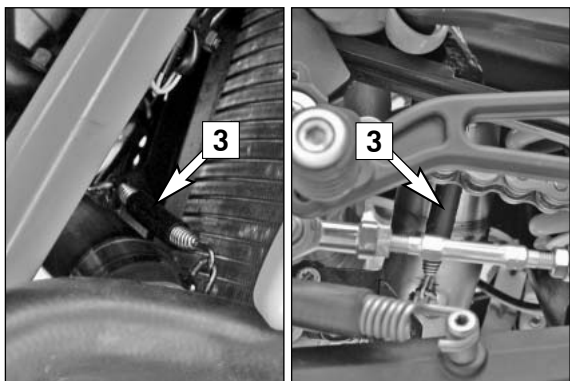


Retirer le couvre-joint et monter la sonde lambda (1) dans le tube collecteur (2).

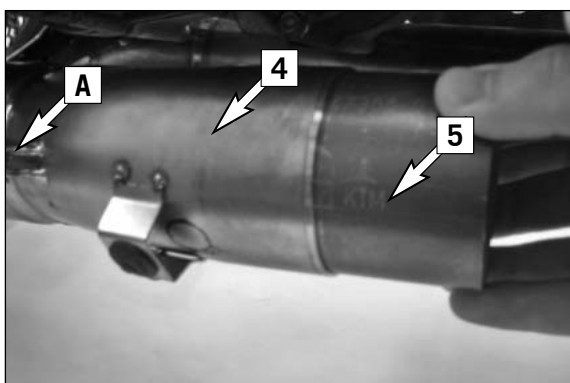
### ! ATTENTION

Avant de monter la sonde lambda, déconnecter cette dernière, la monter dans le tube d'échappement puis la rebrancher.

Monter le tube collecteur.



A l'aide des ressorts (3), relier le tube collecteur avec les tubes d'échappement avant et arrière.



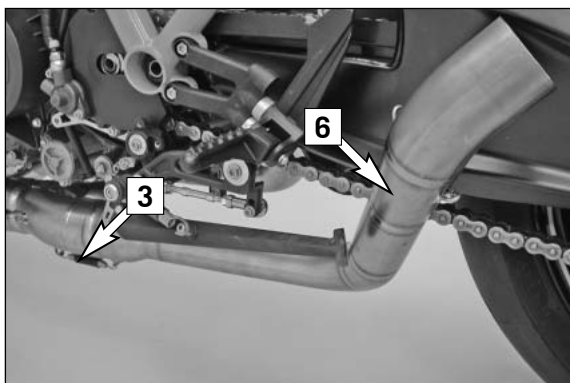
Monter le tube en Y (4) sur le côté gauche.

Monter les ressorts (3) en position (A) à gauche et à droite.

Placer Kat (5) dans le tube en Y.

#### REMARQUE :

Le Kat est pourvu d'une flèche de repérage. Placer le Kat de manière à ce que la flèche pointe dans le sens du débit.



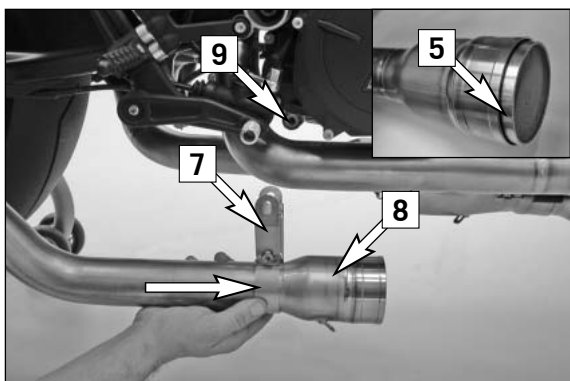
Raccorder le tube d'échappement de gauche (6), pourvu d'une encoche pour la chaîne, sur le tube en Y.

Monter le ressort (3).

Monter le collier de maintien de droite (incurvé) (7) sur le tube d'échappement de droite (8) et serrer légèrement avec la vis M6 (présente sur le collier de maintien).

#### REMARQUE :

Monter le collier de maintien (7) de manière à ce que la douille filetée soit orientée vers le milieu de la moto.



Placer le Kat (5) dans le tube d'échappement.

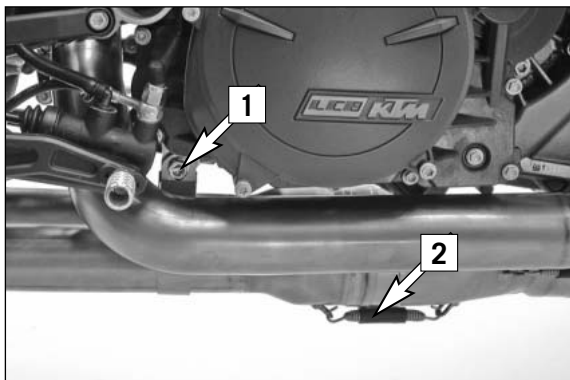
#### REMARQUE :

Le Kat est pourvu d'une flèche de repérage. Placer le Kat de manière à ce que la flèche pointe dans le sens du débit.

Placer le tube d'échappement de droite (8) sur le tube en Y.

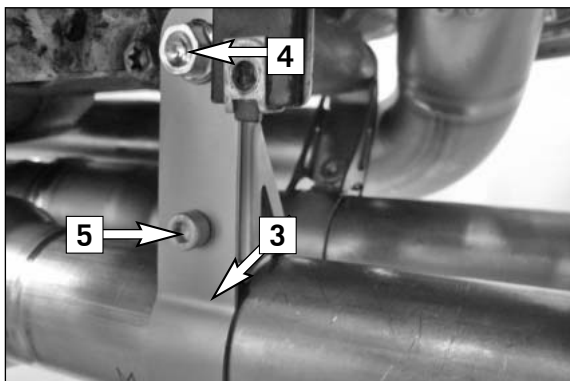
#### REMARQUE :

Pour raccorder le tube d'échappement, emmancher d'abord le collier de maintien (7) jusqu'au cône puis ajuster sur le point de raccordement (9). Ensuite seulement pousser le tube d'échappement vers l'avant à travers le collier de maintien et le mettre en place sur le tube en Y.



Monter le collier de maintien avec la vis M8x25 (1) et la rondelle (tous deux dans le contenu de la livraison).

Monter le ressort (2).

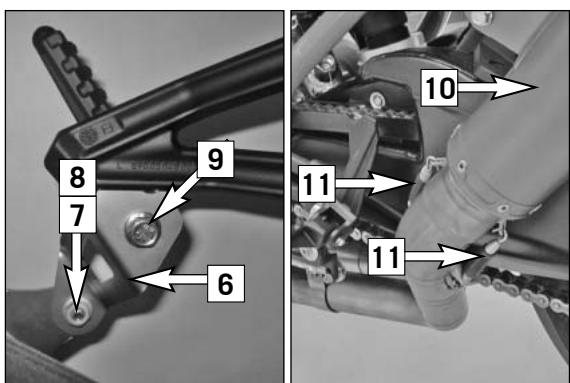


Placer le collier de maintien de gauche (3) sur le tube d'échappement de gauche..

REMARQUE :  
Monter le collier de maintien de manière à ce que la douille filetée soit orientée vers le milieu de la moto.

Monter le collier de maintien avec la vis M8x25 (4) et la rondelle (tous deux dans le contenu de la livraison).

Serrer légèrement la vis M6x12 (5) sur le collier de maintien de droite et de gauche.



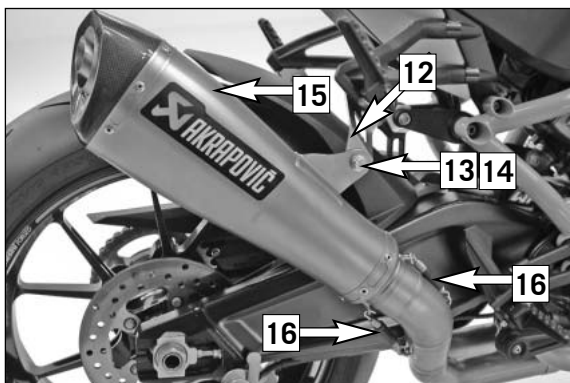
REMARQUE :  
Support de silencieux court Montage en position arrière basse  
Support de silencieux long Montage en position arrière haute

Monter le support de silencieux de gauche (6) sur le repose-pied du passager à gauche, avec la vis M8x16 (9).

REMARQUE :  
En présence d'un bouchon caoutchouc dans l'alésage, le retirer.

Monter le silencieux arrière de gauche (10) avec la vis M8x16 (7) et l'écrou M8 (8).

Monter les ressorts (11).



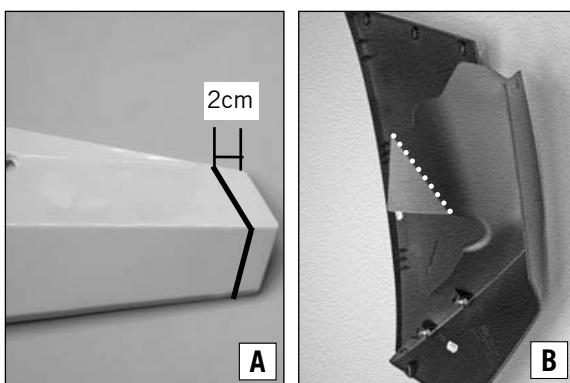
Monter le support de silencieux de droite (12) sur le repose-pied du passager à droite, avec la vis M8x16.

REMARQUE :  
En présence d'un bouchon caoutchouc dans l'alésage, le retirer.

Monter le silencieux arrière de droite (15) avec la vis M8x16 (13) et l'écrou M8 (14).

Monter les ressorts (16).

Éliminer toutes les tensions résiduelles et serrer toutes les vis.



Raccourcir l'habillage de l'échappement de gauche d'env. 2 cm (figure A).

### ! ATTENTION

Contrôler également l'habillage de l'échappement de droite. Il doit présenter un écartement d'au moins 2 cm avec le tube d'échappement. Dans le cas contraire, il doit également être raccourci.

Marquer le conduit d'échappement comme sur la fig. (B) et découper le bord.

## Montage final

S'assurer que le silencieux ne touche aucune autre pièce de la moto.

Enlever les résidus de graisse à l'aide d'un chiffon doux imbibé de lubrifiant universel (Motorex Joker 440).

Le nettoyage évite que des tâches ne s'incrustent à la surface sous l'effet de la chaleur. Ne pas utiliser de nettoyeurs chimiques agressifs car ils risquent d'endommager les autocollants.

- Poser la selle.
- Monter les caches latéraux à gauche et à droite.
- Monter le cache de l'échappement.

Vérifier le fonctionnement des freins et de la suspension. S'assurer que toutes les vis sont serrées. Si l'échappement touche l'habillage ou d'autres pièces, répéter l'ajustement ou contacter le concessionnaire !

L'émission de fumées blanches par le silencieux est normale lors de la mise en service initiale de l'échappement ! Vérifier ensuite l'absence de fuite sur l'échappement.

Ne pas rester derrière l'échappement lors de la première mise en service !

## Entretien de l'échappement Akrapovic

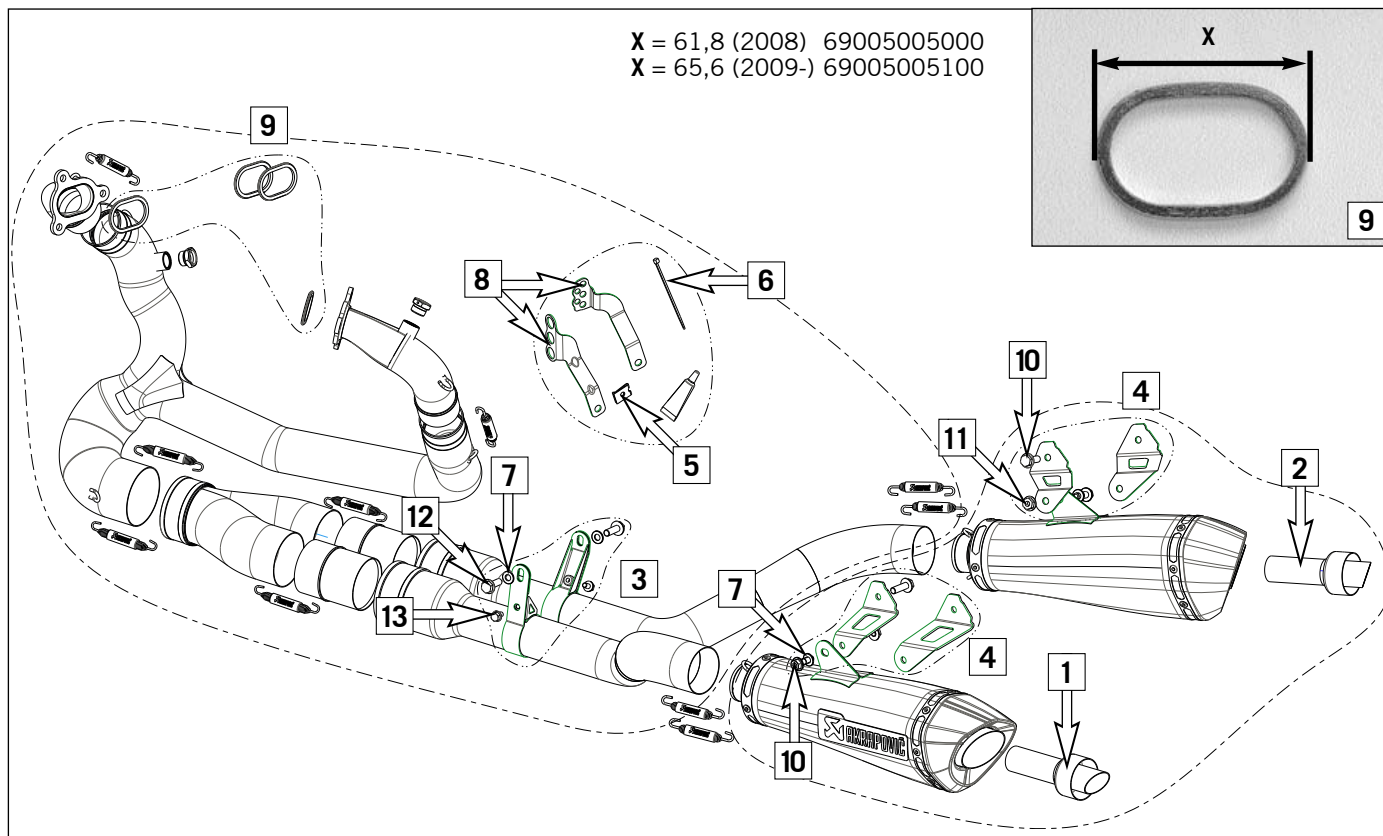
Nettoyage à l'aide d'un lubrifiant universel en bombe (Motorex Joker 440).

Un changement de couleur de l'échappement est normal en raison des températures élevées.

L'usure de la laine de roche dépend du type de moteur et du style de conduite. S'adresser au concessionnaire en présence de changements visibles sur l'enveloppe du silencieux ou d'une augmentation de l'émission sonore. Vérifier régulièrement que toutes les vis sont suffisamment serrées et que les ressorts sont bien en place.

### Pièces détachées :

(1)	Adaptateurs de silencieux de gauche	69105383020
(2)	Adaptateurs de silencieux de droite	69105383030
(3)	Kit de colliers de maintien du collecteur	69105383040
(4)	Kit de support de silencieux	69105383050
	Kit de matériau isolant	69105383060
	Kit de réparation de gauche	69105383070
	Kit de réparation de droite	69105383080
	Ressort d'échappement avec caoutchouc	57305016000
(5)	Ecrou multifonctions M5	69008021080
(6)	Serre-câble	44011076305
(7)	Rondelle de calage D8,5	0125080003
(8)	Fixation de capot type A + B	69005283060
(9)	Joint du flasque d'échappement 2008	69005005000
(9)	Joint du flasque d'échappement 2009-	69005005100
(10)	Vis M8x16	0025080166
(11)	Écrous à embase M8	54310086200
(12)	Vis M8x25	0025080256
(13)	Vis M6x12	0025080126

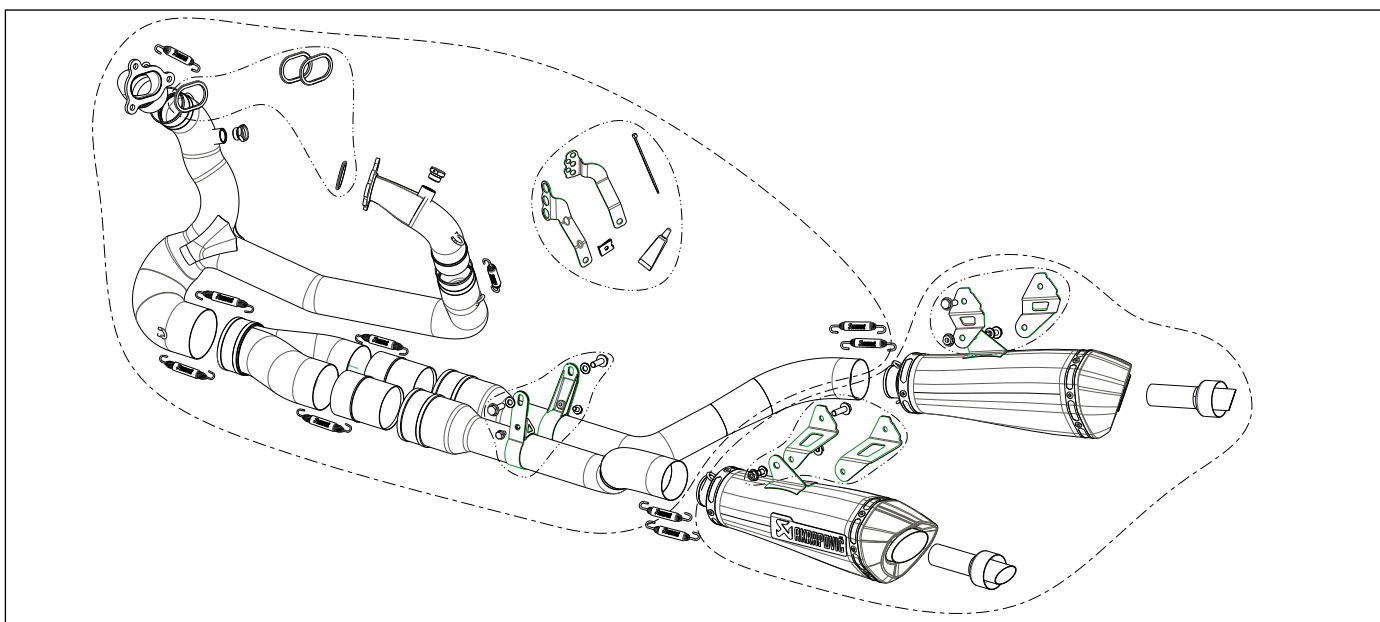




**Volumen de suministro:**

**Silenciador 69105383000**  
 1x silenciador a la izquierda  
 1x silenciador a la derecha  
 2x soportes cortos para silenciador  
 2x soportes largos para silenciador  
 2x insertos insonorizantes  
 4x tornillos M8x16  
 2x arandelas M8  
 2x tuercas de brida M8

**Colector 69105907100**  
 1x tubo colector  
 1x tubo izquierdo del colector  
 1x tubo derecho del colector  
 1x tubo delantero del colector  
 1x tubo trasero del colector  
 1x tubo en Y  
 2x juntas para la brida del equipo de escape 2008  
 2x juntas para la brida del equipo de escape 2009-  
 1x cinta sujetacables  
 1x pasta de montaje  
 10x muelles para el tubo de escape con goma  
 1x abrazadera de sujeción del colector lado derecho  
 1x abrazadera de sujeción del colector lado izquierdo  
 2x arandelas M8  
 2x tornillos M8x25  
 2x tornillos M6x12  
 1x soporte para el carenado A  
 1x soporte para el carenado B  
 1x tuerca múltiple M5



¡Antes de proceder al montaje hay que estudiar el esquema del equipo de escape!

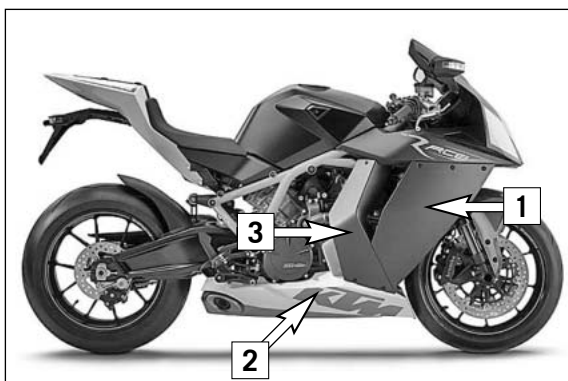
Si faltan componentes del equipo de escape Akrapovic, pónganse en contacto con su concesionario. Conserve el esquema del equipo de escape para su consulta más adelante.

¡Hay que leer y comprender estas instrucciones de montaje, a fin de poder garantizar un montaje y una utilización correctos del equipo de escape!

**⚠ ATENCION**

**El equipo de escape puede alcanzar temperaturas muy elevadas. Por lo tanto, hay que esperar a que la motocicleta se haya enfriado antes de comenzar con las tareas de montaje.**

Le aconsejamos que encargue el montaje a un técnico de servicio cualificado. Si se montan incorrectamente los componentes, puede reducirse la durabilidad del equipo de escape, y pueden producirse daños en la motocicleta.

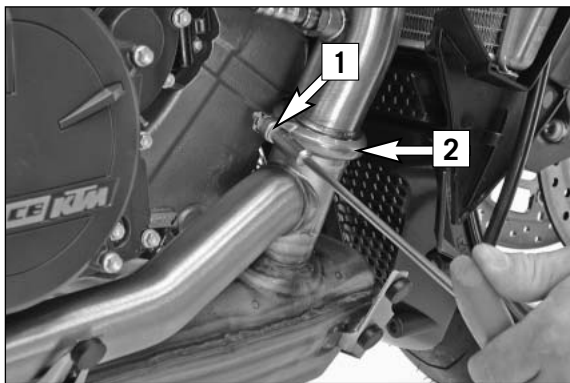


**Trabajos previos**

Apoyar la motocicleta sobre el caballete lateral.

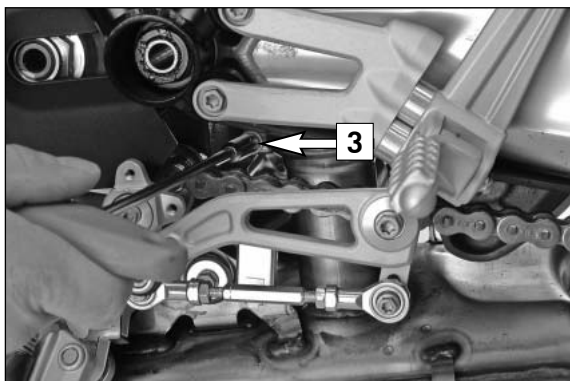
**NOTA:**  
 Se recomienda utilizar el dispositivo elevador para la rueda trasera (610.29.055.400) que puede adquirirse a KTM junto con el adaptador universal en V (610.29.055.120).

Desmontar el carenado del radiador (1) a la izquierda y a la derecha.  
 Desmontar la cubierta del equipo de escape (2) a la izquierda y a la derecha.  
 Desmontar el conducto de aire (3) a la izquierda y a la derecha.

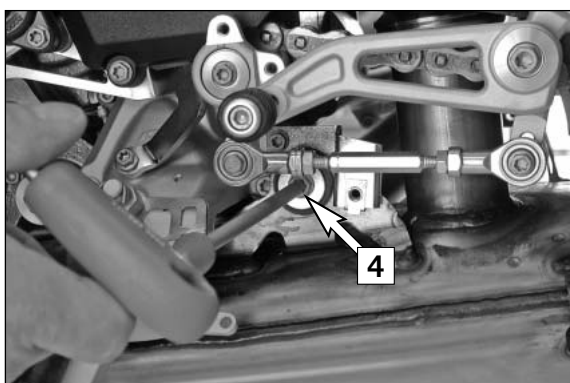


## Desmontar el equipo de escape de serie

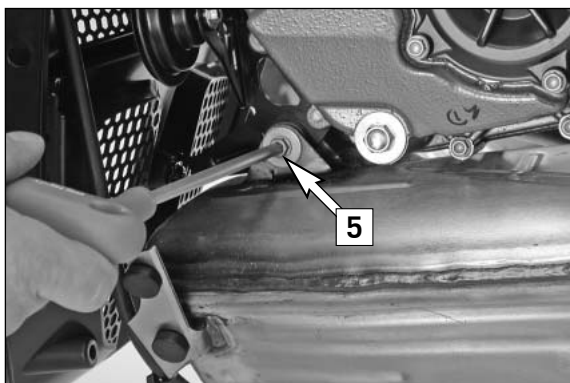
Soltar el tornillo (1) de la abrazadera delantera del tubo del colector (2) y desmontar la abrazadera.



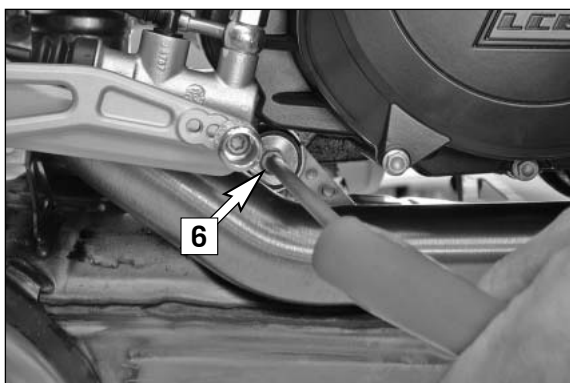
Soltar el tornillo (3) de la abrazadera trasera del tubo del colector y desmontar la abrazadera.



Soltar el tornillo de fijación del silenciador (4) a la izquierda.



Soltar el tornillo de fijación del silenciador (5) a la izquierda.



Soltar el tornillo de fijación del silenciador (6) a la derecha.

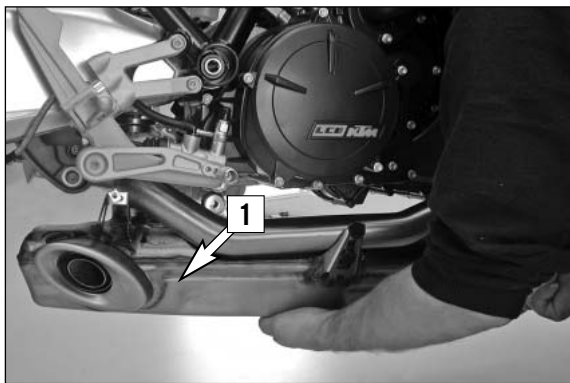
### NOTA:

Al soltar el tornillo de fijación (6), sujetar bien el silenciador para evitar que pueda caerse al suelo.

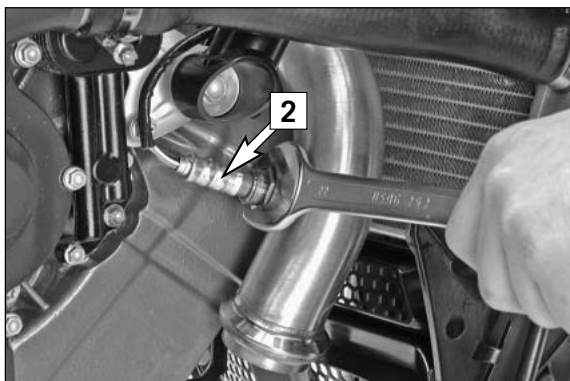
### **⚠ ATENCION**

El silenciador de serie es muy pesado. Sujetarlo bien con las dos manos. En caso necesario, recurrir a la ayuda de una segunda persona. Existe peligro de lesiones y/o puede deteriorarse el silenciador

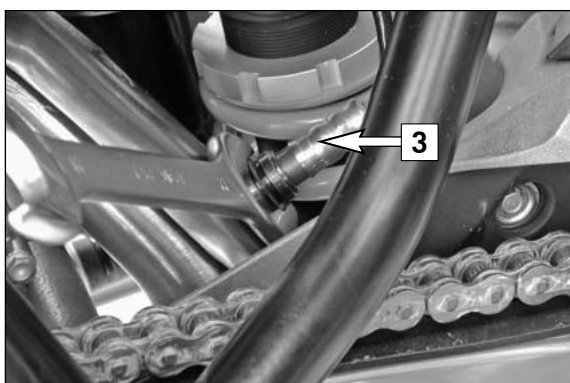




Extraer el silenciador (1) hacia abajo y desmontarlo.



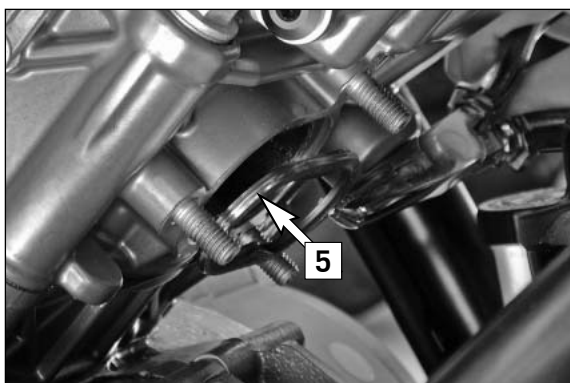
Desmontar completamente la sonda lambda (2) a la derecha.



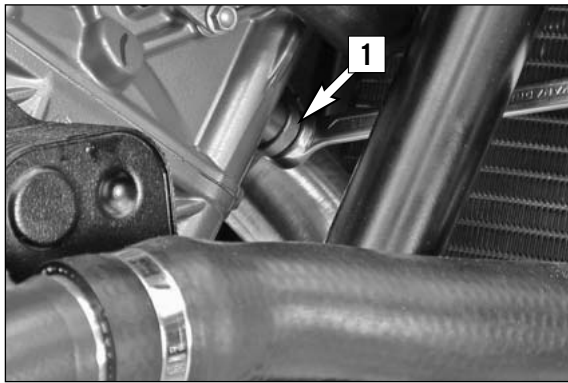
Desmontar completamente la sonda lambda (3) a la izquierda.



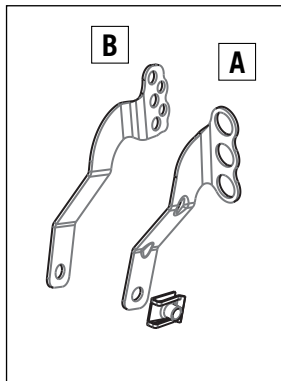
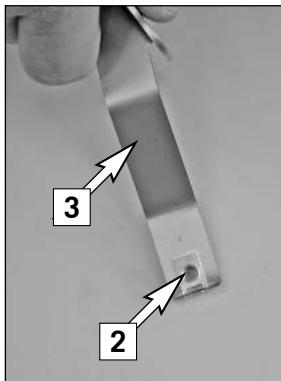
Soltar las tres tuercas de cobre (4) del tubo trasero del colector y desmontar el tubo del colector.



Desmontar y evacuar la junta antigua (5).



Soltar las tres tuercas de cobre (1) del tubo delantero del colector y desmontar el tubo del colector.  
Hay que asegurarse de que no se pueden deteriorar las láminas de refrigeración.  
Desmontar y evacuar la junta antigua.



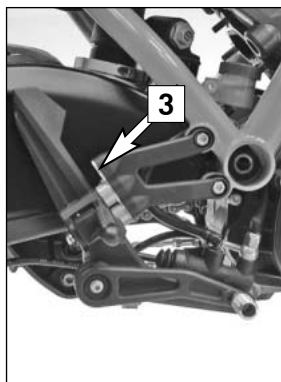
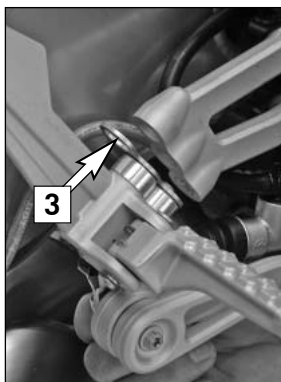
### Montar el equipo de escape completo Akrapovic

Colocar la tuerca ajustable M5 (2) sobre el nuevo soporte para el carenado (3).

#### NOTA:

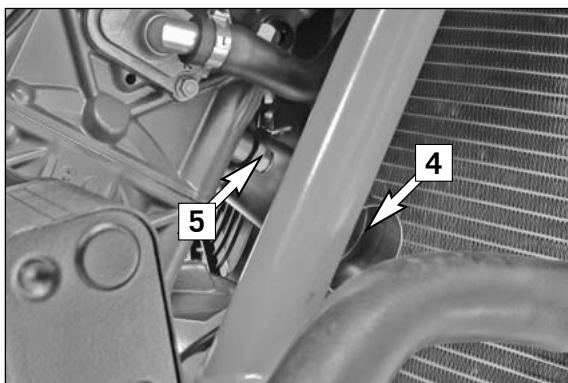
La extensión de suministro incluye dos soportes diferentes para el carenado. Si el vehículo está equipado con los reposapiés estándar, hay que montar el soporte (A).

Si el vehículo está equipado con los reposapiés opcionales (690.03.937.044), hay que montar el soporte (B).



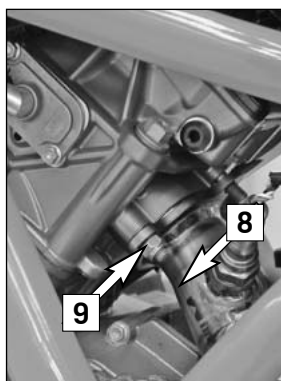
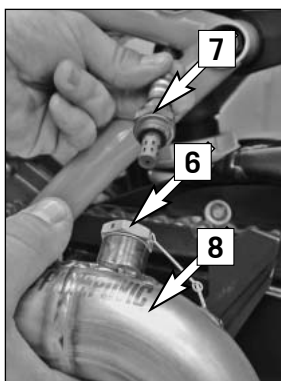
Desmontar los tornillos del conjunto del reposapiés e introducir el soporte para el carenado (3), como se muestra en la figura.

Montar de nuevo el conjunto del reposapiés y apretar los tornillos a fondo (25Nm, Loctite 243)



Montar correctamente el tubo delantero del colector (4) y montar la nueva junta. (Incluida en el volumen de suministro)

¡En primer lugar, apretar las tuercas de cobre (5) sólo con la mano!  
Hay que asegurarse de que no se pueden deteriorar las láminas de refrigeración.



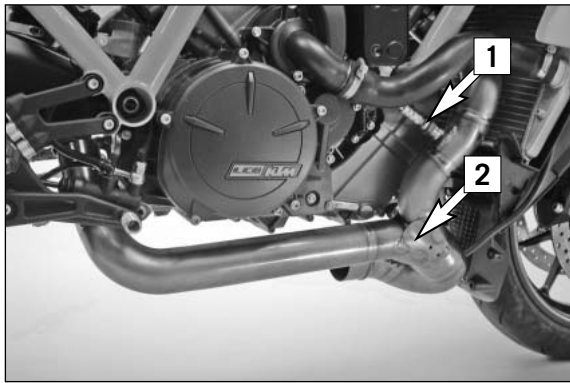
Desmontar el tapón ciego (6) y montar la sonda lambda (7) en el tubo trasero del colector (8).

### ! AVVERTIMENTO

Antes de montar la sonda lambda, desenchufarla, montarla en el tubo del colector y, acto seguido, enchufarla de nuevo.

Montar correctamente el tubo trasero del colector (8) y montar la nueva junta. (Incluida en el volumen de suministro)

¡En primer lugar, apretar las tuercas de cobre (9) sólo con la mano!

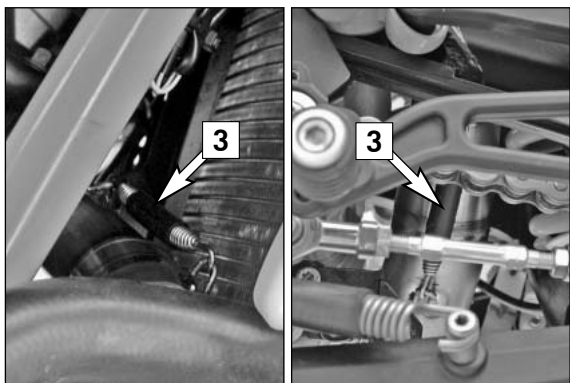


Quitar el tapón ciego y montar la sonda lambda (1) en el tubo colector (2).

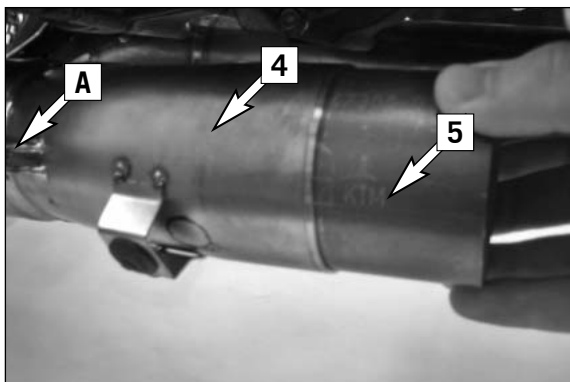
### ! AVVERTIMENTO

Antes de montar la sonda lambda, desenchufarla, montarla en el tubo del colector y, acto seguido, enchufarla de nuevo.

Montar el tubo colector.



Con ayuda de los muelles (3), unir el tubo colector con los tubos delantero y trasero del colector.

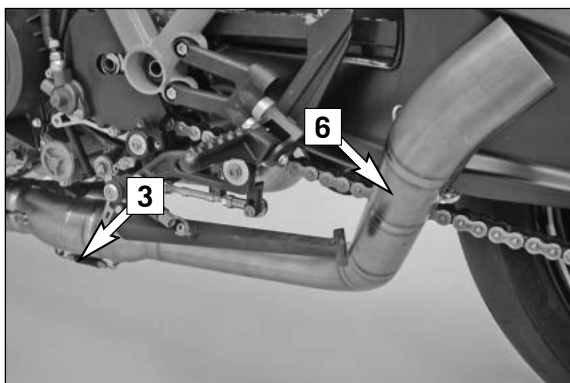


Montar el tubo en Y (4) en el lado izquierdo.

Montar los muelles (3) a izquierda y derecha en la posición (A).

Introducir el catalizador (5) en el tubo en Y del lado izquierdo.

NOTA:  
El catalizador contiene una flecha. Introducir el catalizador con la flecha señalando en la dirección de circulación.

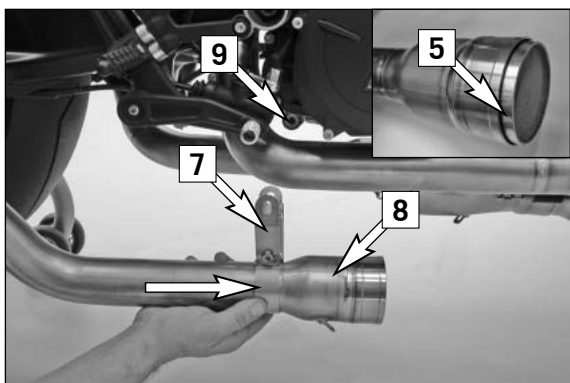


Conectar el tubo izquierdo del colector (6) con la escotadura para la cadena al tubo en Y.

Montar el muelle (3).

Montar la abrazadera de sujeción del lado derecho (acodada) (7) en el tubo derecho del colector (8) y apretarla ligeramente con el tornillo M6 (montado en la abrazadera).

NOTA:  
Montar la abrazadera de sujeción (7) de forma que el inserto roscado señale al centro de la motocicleta.

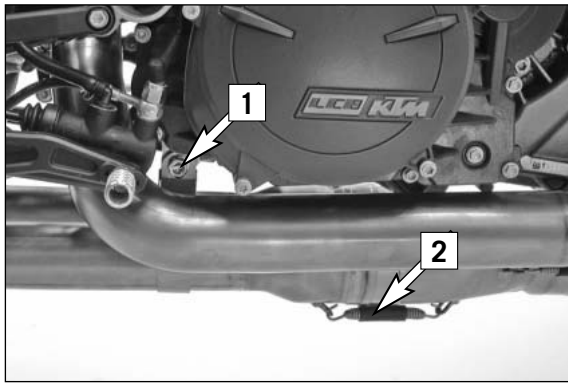


Introducir el catalizador (5) en el tubo del colector.

NOTA:  
El catalizador contiene una flecha. Introducir el catalizador con la flecha señalando en la dirección de circulación.

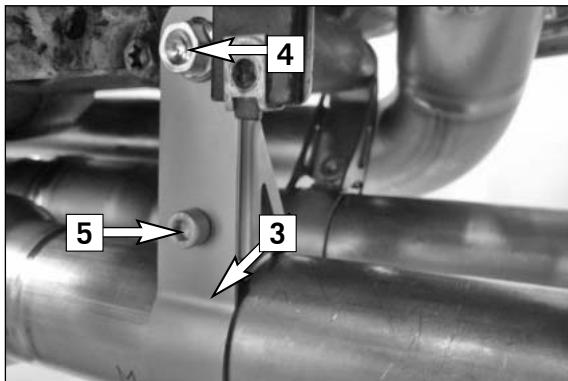
Conectar el tubo derecho del colector (8) al tubo en Y.

NOTA:  
Para colocar el tubo del colector, insertar primero la abrazadera de sujeción (7) hacia delante hasta el cono y colocarla en el punto de atornillado (9). Acto seguido, insertar el tubo del colector hacia delante por la abrazadera de sujeción y conectarlo al tubo en Y.



Montar la abrazadera de sujeción con el tornillo M8x25 (1) y la arandela (ambos en el volumen de suministro).

Montar el muelle (2).

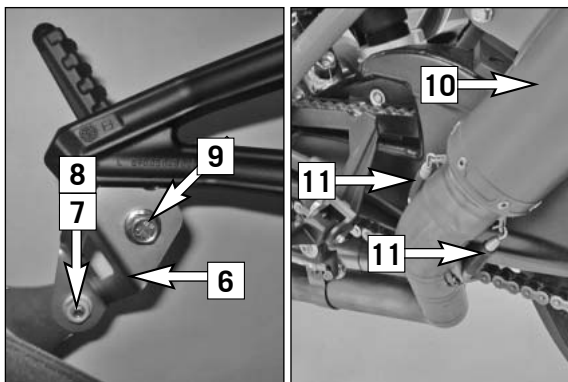


Montar la abrazadera de sujeción izquierda (3) en el tubo izquierdo del colector.

NOTA:  
Montar la abrazadera de sujeción de forma que el inserto roscado señale al centro de la motocicleta.

Montar la abrazadera de sujeción con el tornillo M8x25 (4) y la arandela (ambos en el volumen de suministro).

Apretar ligeramente el tornillo M6x12 (5) en las abrazaderas de sujeción derecha e izquierda.



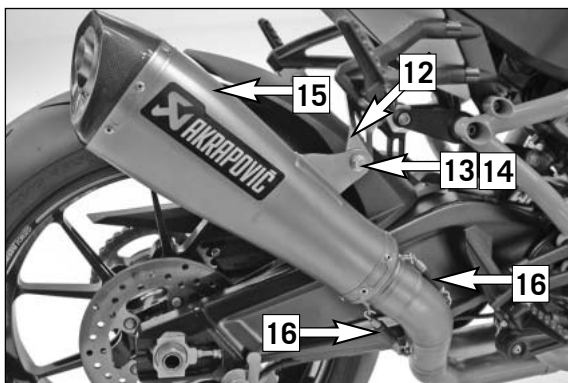
NOTA:  
Soporte corto para silenciador      Montaje con parte trasera baja  
Soporte largo para silenciador      Montaje con parte trasera alta

Montar el soporte izquierdo del silenciador (6) en el reposapiés izquierdo del acompañante con el tornillo M8x16 (9).

NOTA:  
Si hay montado un tapón de goma en el orificio, extraerlo.

Montar el silenciador izquierdo (10) con el tornillo M8x16 (7) y la tuerca M8 (8).

Montar los muelles (11).



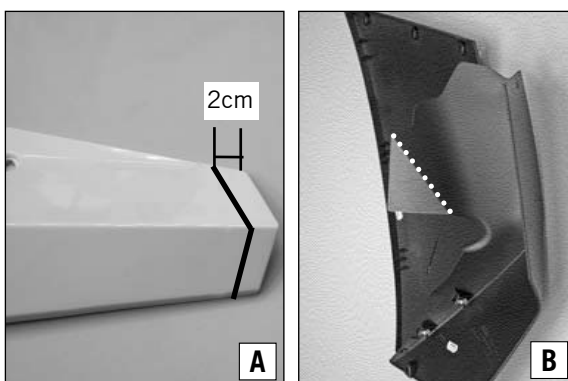
Montar el soporte derecho del silenciador (12) en el reposapiés derecho del acompañante con el tornillo M8x16 (9).

NOTA:  
Si hay montado un tapón de goma en el orificio, extraerlo.

Montar el silenciador derecho (15) con el tornillo M8x16 (13) y la tuerca M8 (14).

Montar los muelles (16).

Alinear todo el sistema para liberar las posibles tensiones y apretar todos los tornillos.



Acortar aprox. 2 cm la cubierta izquierda del equipo de escape (figura A).

### ! AVVERTIMENTO

Controlar también la cubierta derecha del equipo de escape. Debe estar separada como mínimo 2 cm del tubo del colector. En caso contrario se deberá acortar.

Marcar el conductor de aire tal como se muestra en la ilustración (B) y cortar el borde.

## Montaje final

Asegurarse de que el silenciador no está en contacto con otros componentes de la motocicleta.

Eliminar los residuos de grasa con un paño suave, rociado con lubricante multiuso (Motorex Joker 440).

La limpieza impide que puedan producirse manchas profundas en la superficie. No utilice agentes de limpieza químicos agresivos, pues pueden deteriorar el adhesivo.

- Montar el asiento.
- Montar el carenado lateral a la izquierda y a la derecha.
- Montar el carenado del tubo de escape.

Comprobar el funcionamiento correcto de los frenos y de la suspensión de las ruedas. Asegurarse de que se han apretado todos los tornillos. Si el equipo de escape está en contacto con el carenado o con otros componentes, repetir el ajuste del equipo de escape o ponerse en contacto con un concesionario.

Durante los primeros recorridos con un equipo de escape nuevo es normal que salga humo blanco del silenciador. Por último, comprobar la hermeticidad del equipo de escape completo.

No permanezca detrás del equipo de escape al arrancar el motor con un silenciador nuevo.

## Mantenimiento del equipo de escape Akrapovic

Limpieza con un spray lubricante multiuso (Motorex Joker 440).

Es normal que se produzcan cambios en el color del equipo de escape, debidos a las elevadas temperaturas.

El desgaste del material insonorizante del silenciador depende del tipo del motor y del estilo de conducción. Póngase en contacto con su concesionario si se aprecian cambios visibles en la vaina exterior del silenciador, o si aumenta el nivel de ruidos. Compruebe periódicamente que todos los tornillos están bien apretados, y que los muelles se encuentran en su lugar.

### Recambios:

- |      |  |             |
|------|--|-------------|
| (1)  | Inserto insonorizante lado izquierdo           | 69105383020 |
| (2)  | Inserto insonorizante lado derecho             | 69105383030 |
| (3)  | Kit de abrazaderas de sujeción para colector   | 69105383040 |
| (4)  | Kit de soportes para silenciador               | 69105383050 |
|      | Kit de material antiacústico                   | 69105383060 |
|      | Kit de reparación lado izquierdo               | 69105383070 |
|      | Kit de reparación lado derecho                 | 69105383080 |
|      | Muelle para el tubo de escape con goma         | 57305016000 |
| (5)  | Tuerca múltiple M5                             | 69008021080 |
| (6)  | Cinta sujetacables                             | 44011076305 |
| (7)  | Arandela D8,5                                  | 0125080003  |
| (8)  | Soporte para el carenado modelo A + B          | 69005283060 |
| (9)  | Junta para la brida del equipo de escape 2008  | 69005005000 |
| (9)  | Junta para la brida del equipo de escape 2009- | 69005005100 |
| (10) | Tornillo M8x16                                 | 0025080166  |
| (11) | Tuerca de brida M8                             | 54310086200 |
| (12) | Tornillo M8x25                                 | 0025080256  |
| (13) | Tornillo M6x12                                 | 0025080126  |

