

INFORMATION

KTM PowerParts, HUSQVARNA Husky Power, HUSABERG Pure Tech

FAN

KTM - Sportmotorcycle AG
Stallhofnerstraße 3
A-5230 Mattighofen
www.ktm.com

Husqvarna Motorcycles GmbH
Stallhofnerstraße 3
A-5230 Mattighofen
www.husqvarna-motorcycles.com

KTM - Sportmotorcycle AG
Division HUSABERG
Stallhofnerstraße 3
A-5230 Mattighofen
www.husaberg.com

78135941044
81335941044

06.2014
3.213.243



3 DEUTSCH

Wir freuen uns, dass Sie sich für dieses Produkt entschieden haben.

Unser hochwertiges Qualitätsprodukt ist rennerprobt und wurde speziell für sportliche Herausforderungen entwickelt. Eine korrekte Montage des Produktes ist unerlässlich, um ein Maximum an Sicherheit und Funktionalität gewährleisten zu können. Bitte befolgen Sie daher die Montageanleitung oder wenden Sie sich an Ihren autorisierten Fachhändler. Für falsche Montage oder Verwendung dieses Produktes kann der (Quasi) Hersteller bzw. Lieferant nicht zur Verantwortung gezogen werden.

Vielen Dank.

5 ENGLISH

Thank you for choosing this product.

Our high quality product has been tested under racing conditions and was developed specifically for use in sports activities. Correct installation of the product is essential to ensure that a maximum degree of safety and functionality is achieved. Therefore, please follow the installation instructions or contact your authorized dealer. The (quasi) manufacturer or supplier cannot be held responsible for products that are incorrectly mounted or inappropriately used.

Thank you.

7 ITALIANO

Grazie per aver scelto questo prodotto.

Questo nostro prodotto di pregiata qualità è collaudato nelle competizioni ed è stato sviluppato specificamente per gare sportive. Il montaggio corretto del prodotto è fondamentale per garantirne la massima sicurezza e funzionalità. Rispettare quindi le istruzioni di montaggio o rivolgersi al proprio concessionario autorizzato. Il produttore (detentore del marchio)/fornitore non può essere considerato responsabile per un montaggio o impiego errato del presente prodotto. Vi ringraziamo per l'attenzione!

9 FRANÇAIS

Merci d'avoir porté votre choix sur ce produit.

Notre produit de haute qualité est éprouvé pour les compétitions et a été conçu spécialement pour un usage sportif. Un montage approprié du produit est indispensable pour garantir une sécurité et une fonctionnalité maximales du véhicule. C'est pourquoi nous vous invitons à suivre scrupuleusement le manuel de montage ou à vous adresser à votre revendeur agréé. En cas de montage ou d'utilisation non conformes de ce produit, le (quasi) constructeur ou le fournisseur déclinent toute responsabilité.

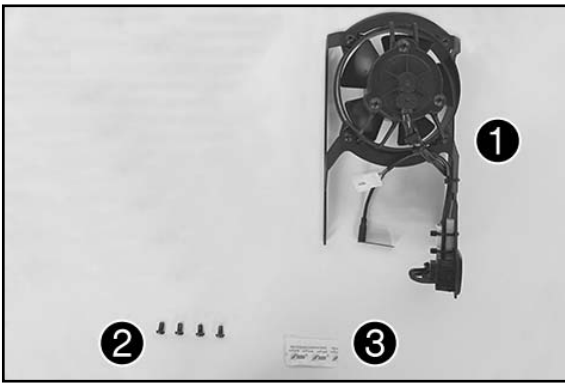
Merci !

11 ESPAÑOL

Le agradecemos que se haya decidido por este producto.

Este producto de alta calidad está probado para la competición y se ha desarrollado específicamente para las exigencias de este deporte. Para poder garantizar los máximos niveles de seguridad y funcionalidad, es imprescindible que el producto se monte correctamente. Por este motivo, es muy importante que siga las instrucciones del manual de montaje o que se ponga en contacto con su concesionario autorizado. El (cuasi) fabricante y el proveedor de este producto no se harán responsables del montaje y el uso incorrectos.

¡Muchas gracias!



Lieferumfang

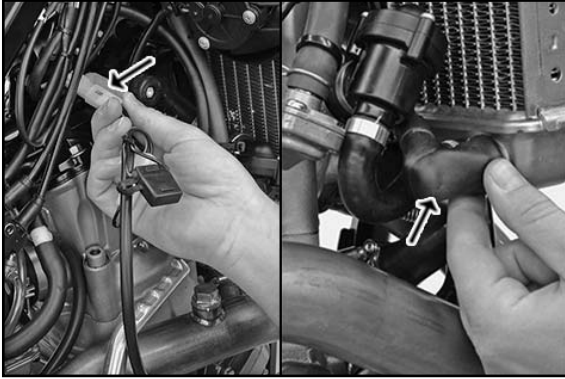
- 1x Lüfter komplett ①
- 4x Schraube ②
- 1x Wärmeleitpaste ③

Vorarbeit

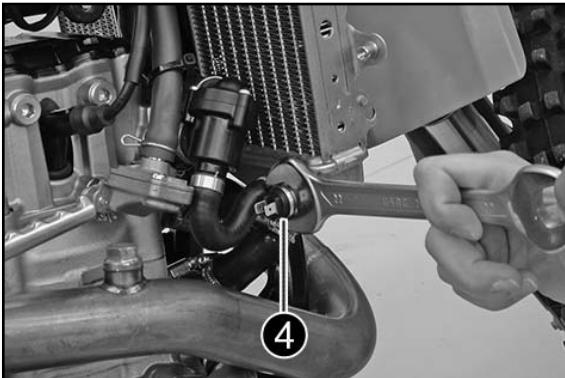
- Sitzbank abnehmen.
- Spoiler abnehmen.
- Kraftstofftank ausbauen.
- Kühflüssigkeit ablassen.
- Kühler rechts ausbauen.

zusätzliche Vorarbeit, wenn Serienlüfter montiert

- Lüfter inkl. Lüfterkabelstrang entfernen.

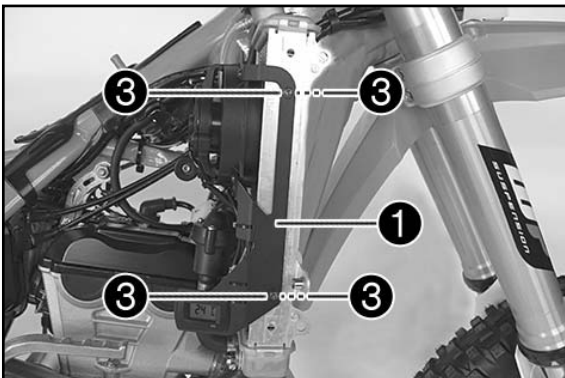


- Statt des Thermofühlers ④ Verschlusschraube 60038033050 (nicht im Lieferumfang) mit Dichtring 0603142015 (nicht im Lieferumfang) montieren und mit 20 Nm festziehen.



Hauptarbeit

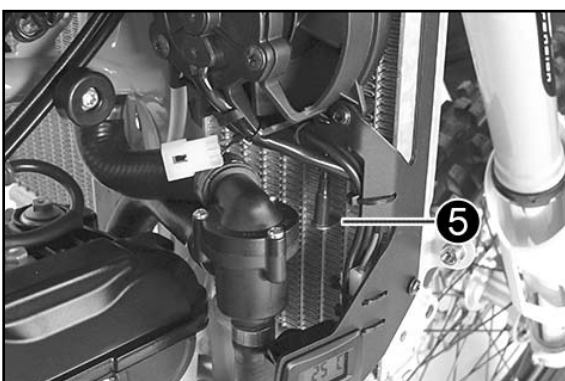
- Lüfter kpl. ① (Lieferumfang) auf Kühler positionieren.
- Schrauben ③ (Lieferumfang) mit Loctite 243 montieren und festziehen.



- Thermofühler ⑤ mit Wärmeleitpaste ③ (Lieferumfang) bestreichen und zwischen den Kühlrippen positionieren.

Nacharbeit

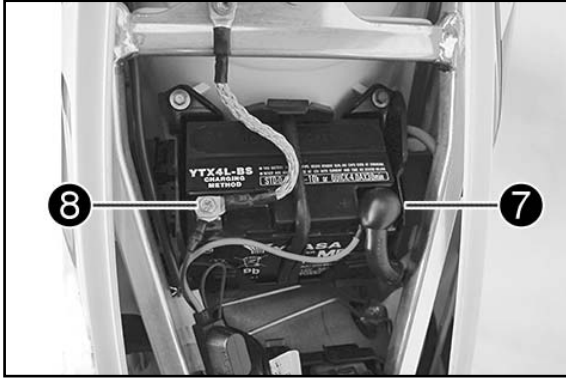
- Kühler einbauen.
- Kühflüssigkeit einfüllen.



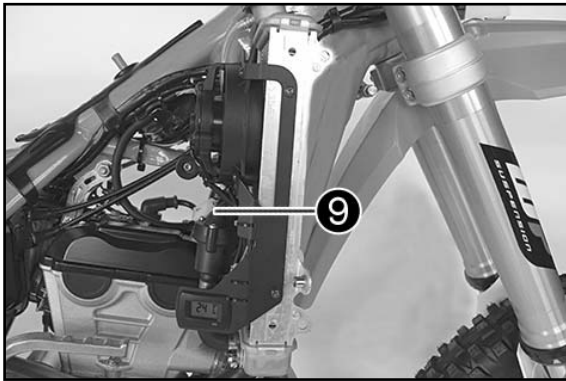


2 Takt-Modelle ab Modelljahr 2008 / 4 Takt-Modelle ab Modelljahr 2008 - 2011

- Zusatzkabelstrang 77711979000 (nicht im Lieferumfang) zugbelastungsfrei verlegen und mit Kabelbinder sichern.
- Steckerverbindung ⑥ zusammenstecken.

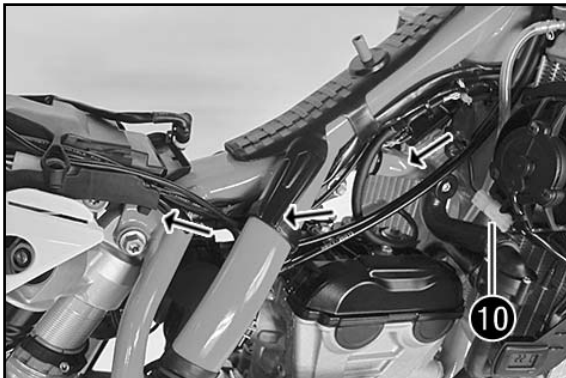


- Rotes Kabel an Pluspol ⑦ anklemmen und mit 2,5 Nm festziehen.
- Schwarzes Kabel an Minuspol ⑧ anklemmen und mit 2,5 Nm festziehen.



4 Takt-Modelle ab Modelljahr 2012 - 2013

- Steckerverbindung ⑨ zusammenstecken.



4 Takt-Modelle ab Modelljahr 2014

- Zusatzkabelstrang Y-Verteiler 77711979010 (nicht im Lieferumfang) zugbelastungsfrei verlegen und mit Kabelbinder sichern.
- Steckerverbindung ⑩ zusammenstecken.

Nacharbeit

- Kraftstofftank montieren.
- Spoiler montieren.
- Sitzbank montieren.

Funktionserklärung der Steuerungselektronik des Lüfters:

Die frei wählbare Einschalttemperatur liegt zwischen 65°C (149°F) und 95°C (203°F) .

Die Ausschalttemperatur wird automatisch angepasst und liegt immer 1°C (1°F) unter der gewählten Einschalttemperatur.

Schritt 1: Einstellen der Messeinheit:

Einstellknopf gedrückt halten bis die Anzeige blinkt.

Nun kann durch erneutes Drücken des Einstellknopfes zwischen Grad Fahrenheit und Grad Celsius ausgewählt werden.

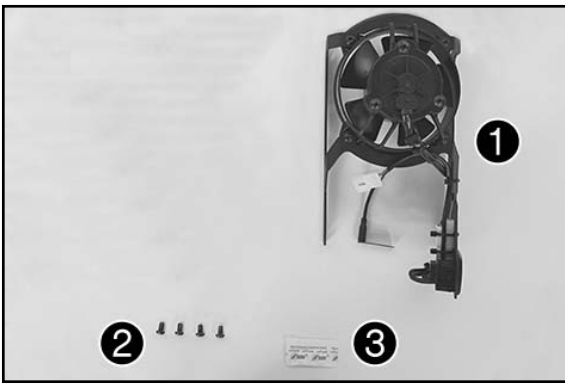
Wird die gewünschte Messeinheit angezeigt, warten bis die Anzeige auf Temperaturwert umschaltet.

Schritt 2: Einstellen der Einschalttemperatur:

Einstellknopf gedrückt halten (Einschalttemperatur steigend, Pfeil zeigt nach oben!). Einstellknopf loslassen wenn die gewünschte Einschalttemperatur angezeigt wird.

Wenn die Einschalttemperatur höher als gewünscht angezeigt wird, warten bis der neben der Einschalttemperatur am Display angezeigte Pfeil nach unten zeigt.

Erneut den Einstellknopf gedrückt halten (Einschalttemperatur fällt ab, Pfeil zeigt nach unten!). Zum Bestätigen der gewünschten Temperatur Einstellknopf loslassen.



Scope of supply

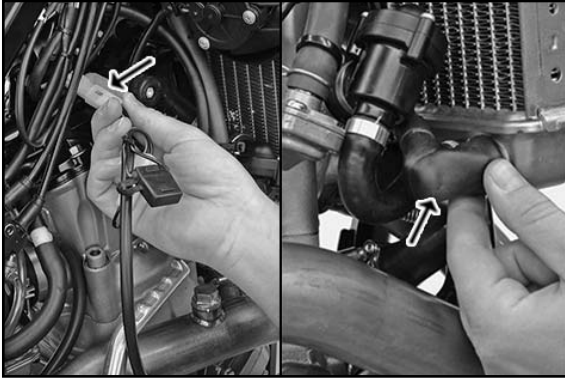
- 1x fan, complete ①
- 4x screws ②
- 1x thermal paste ③

Preliminary work

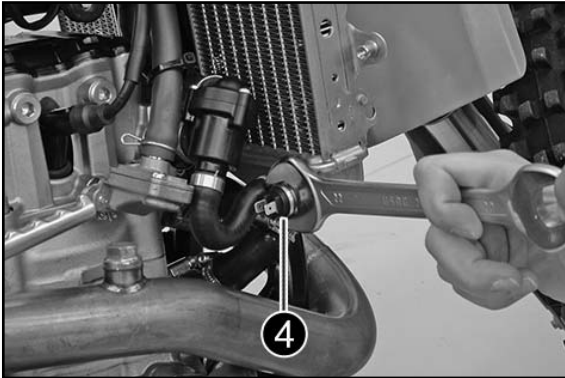
- Take off the seat.
- Remove the spoiler.
- Remove the fuel tank.
- Drain the coolant.
- Remove the right radiator.

Additional preliminary work if a series fan is installed

- Remove the fan including the fan wiring harness.

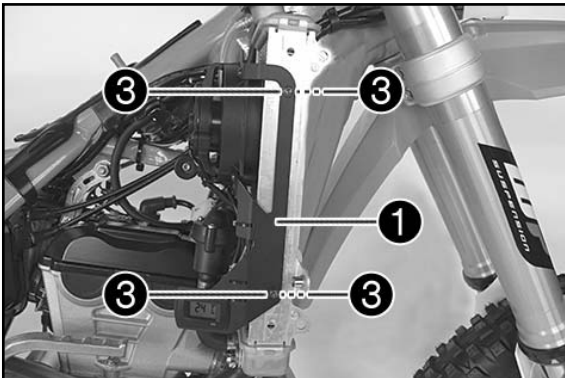


- Instead of thermal sensor ④, mount screw plug 60038033050 (not included) with the seal ring 0603142015 (not included) and tighten to 20 Nm.



Main work

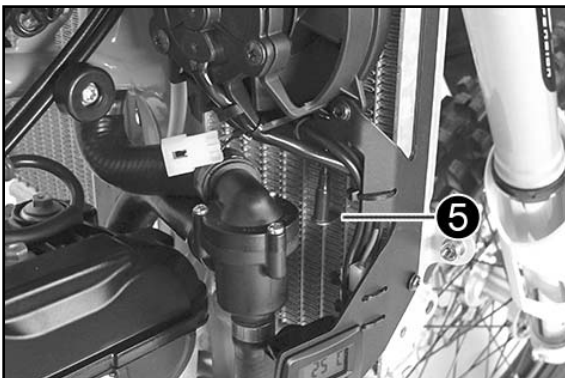
- Position the complete fan ① (included) on the radiator.
- Mount and tighten screws ③ (included) with Loctite 243.



- Coat thermal sensor ⑤ with thermal paste ③ (included) and position it between the cooling fins.

Final steps

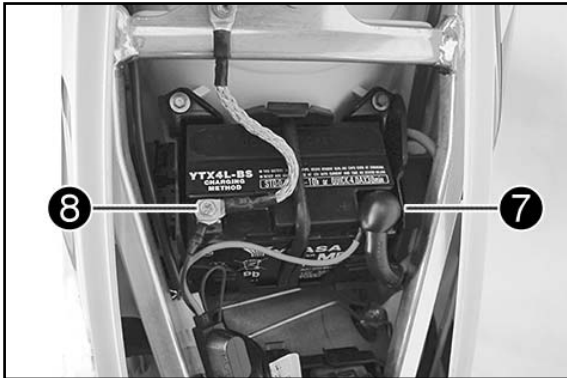
- Install the radiator.
- Add coolant.



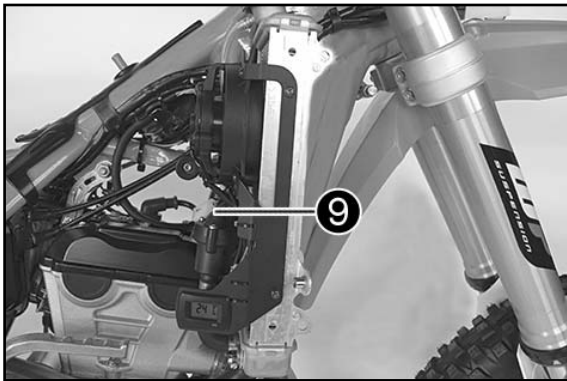


2-stroke models as of model year 2008/4-stroke models from model year 2008–2011

- Route the additional wiring harness 77711979000 (not included) without strain and secure with cable binders.
- Connect plug-in connection ⑥.



- Connect the red cable to positive terminal ⑦ and tighten to 2.5 Nm.
- Connect the black cable to negative terminal ⑧ and tighten to 2.5 Nm.



4-stroke models from model year 2012–2013

- Connect plug-in connection ⑨.



4-stroke models as of model year 2014

- Route the additional wiring harness Y-distributor 77711979010 (not included) without strain and secure with cable binders.
- Connect plug-in connection ⑩.

Final steps

- Mount the fuel tank.
- Mount the spoiler.
- Mount the seat.

Functional explanation of the fan control electronics:

The freely selectable switch-on temperature is between 65 °C (149 °F) and 95 °C (203 °F) .

The switch-off temperature is adjusted automatically and is always 1 °C (1 °F) below the selected switch-on temperature.

Step 1: Setting the unit of measure:

Press and hold the adjusting button until the display flashes.

Press the adjusting button again to switch between degrees Fahrenheit and degrees Celsius.

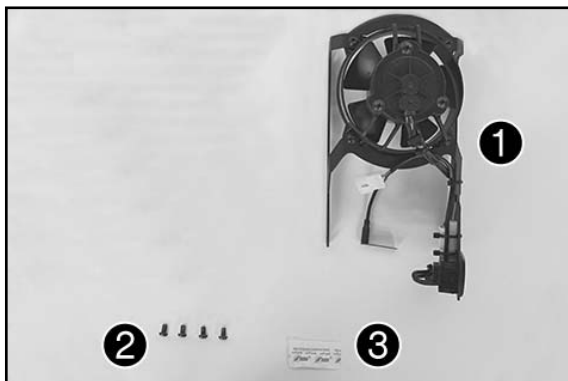
After the desired unit of measure is displayed, wait for the display to change to the temperature value.

Step 2: Setting the switch-on temperature:

Press and hold the adjusting button (the switch-on temperature goes up, the arrow points upward). Release the adjusting button when the desired switch-on temperature is displayed.

If the switch-on temperature is higher than desired, wait for the arrow next to the display to point downward.

Press and hold the adjusting button again (the switch-on temperature goes down, the arrow faces downward). To confirm the desired temperature, release the adjusting button.



Materiale fornito

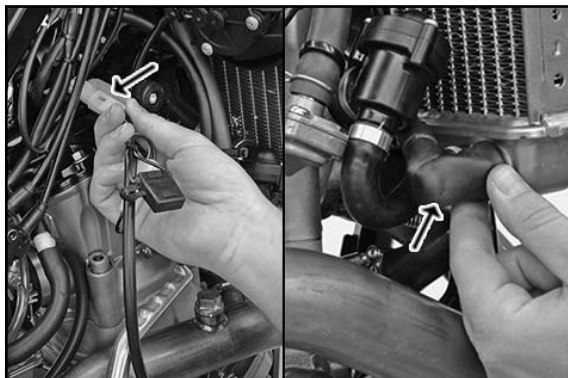
- N. 1 ventola completa ❶
- N. 4 viti ❷
- N. 1 confezione di pasta termoconduttiva ❸

Operazione preliminare

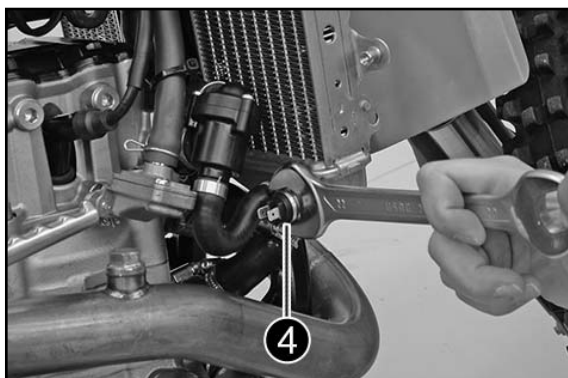
- Rimuovere la sella.
- Rimuovere lo spoiler.
- Smontare il serbatoio del carburante.
- Scaricare il liquido di raffreddamento.
- Smontare il radiatore a destra.

Operazione preliminare supplementare nel caso in cui sia montata la ventola di serie

- Rimuovere la ventola, incluso il relativo cablaggio.

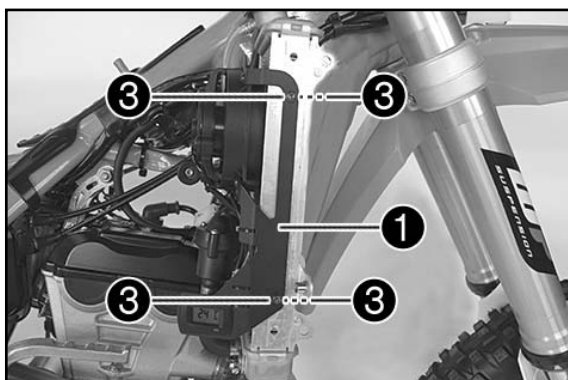


- Al posto del sensore termico ❹ montare la vite di chiusura 60038033050 (non in dotazione) con l'anello di tenuta 0603142015 (non in dotazione) e serrare a 20 Nm.



Operazione principale

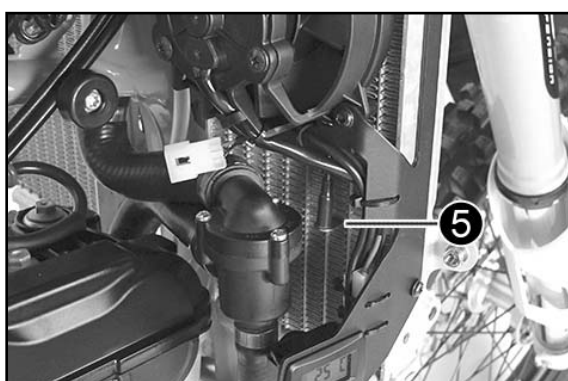
- Posizionare sul radiatore la ventola completa ❶ (in dotazione).
- Montare e serrare le viti ❸ (in dotazione) applicandovi sopra della Loctite 243.



- Stendere la pasta termoconduttiva ❹ (in dotazione) sul sensore termico ❺ e posizionare quest'ultimo tra le alette di raffreddamento.

Operazione conclusiva

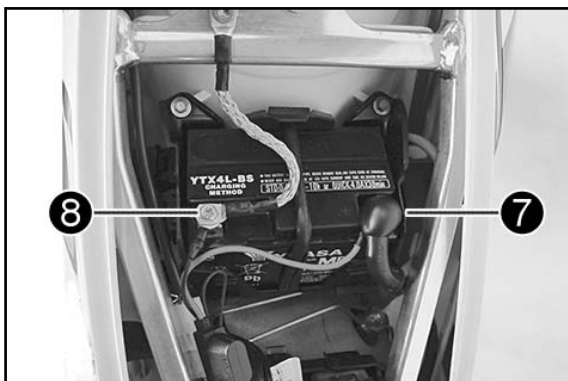
- Montare il radiatore.
- Immettere il liquido di raffreddamento.



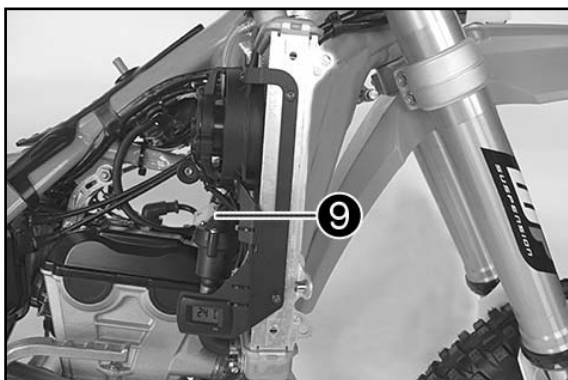


Modelli a 2 tempi dall'anno modello 2008 / modelli a 4 tempi dall'anno modello 2008 - 2011

- Disporre il cablaggio supplementare 77711979000 (non in dotazione) in modo che non risulti sotto carico e assicurarlo con la fascetta serracavi.
- Collegare il connettore ⑥.

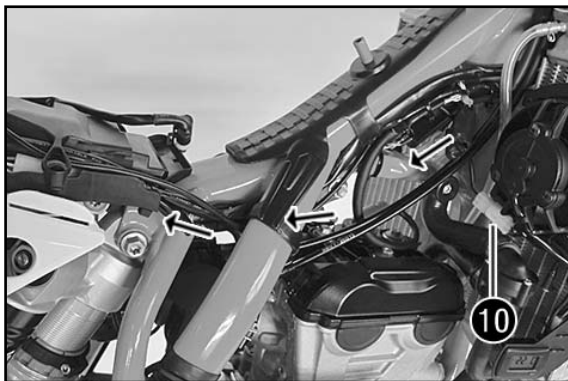


- Collegare il cavo rosso al polo positivo ⑦ e serrarlo a 2,5 Nm.
- Collegare il cavo nero al polo negativo ⑧ e serrarlo a 2,5 Nm.



Modelli a 4 tempi dall'anno modello 2012 - 2013

- Collegare il connettore ⑨.



Modelli a 4 tempi dall'anno modello 2014

- Disporre il cablaggio supplementare del distributore a Y 77711979010 (non in dotazione) in modo che non risulti sotto carico e assicurarlo con la fascetta serracavi.
- Collegare il connettore ⑩.

Operazione conclusiva

- Montare il serbatoio del carburante.
- Montare lo spoiler.
- Montare la sella.

Spiegazione sul funzionamento dell'elettronica di comando della ventola:

La temperatura d'inserimento selezionabile è compresa tra i 65 °C (149 °F) e i 95 °C (203 °F).

La temperatura di disinserimento viene adattata automaticamente ed è sempre 1 °C (1 °F) sotto la temperatura d'inserimento selezionata.

Fase 1: impostazione dell'unità di misura:

Tenere premuta la manopola di regolazione fino a quando il display non inizia a lampeggiare.

A questo punto premendo nuovamente la manopola di regolazione si può scegliere tra i gradi Fahrenheit e i gradi Celsius.

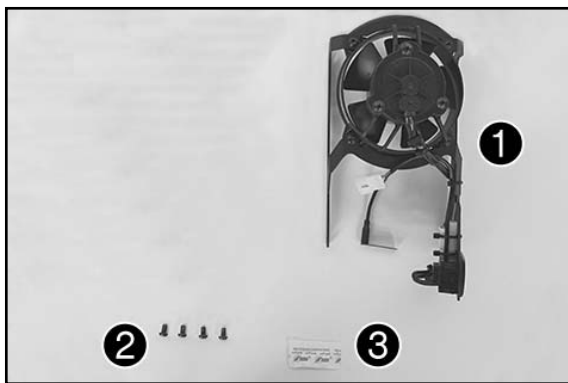
Quando viene visualizzata l'unità di misura desiderata, attendere che sul display appaia il valore della temperatura.

Fase 2: impostazione della temperatura d'inserimento:

Tenere premuta la manopola di regolazione (temperatura d'inserimento crescente, freccia rivolta verso l'alto!). Nel momento in cui viene visualizzata la temperatura d'inserimento desiderata rilasciare la manopola di regolazione.

Se viene visualizzata una temperatura d'inserimento superiore a quella desiderata, attendere che la freccia accanto alla temperatura d'inserimento sul display sia rivolta verso il basso.

Tenere nuovamente premuta la manopola di regolazione (la temperatura d'inserimento scende, freccia rivolta verso il basso!). Per confermare la temperatura desiderata, rilasciare la manopola di regolazione.



Étendue de la livraison

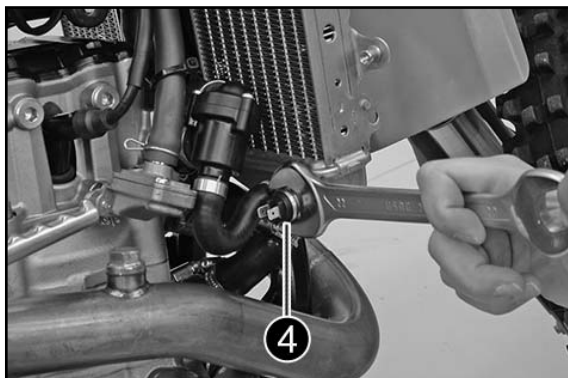
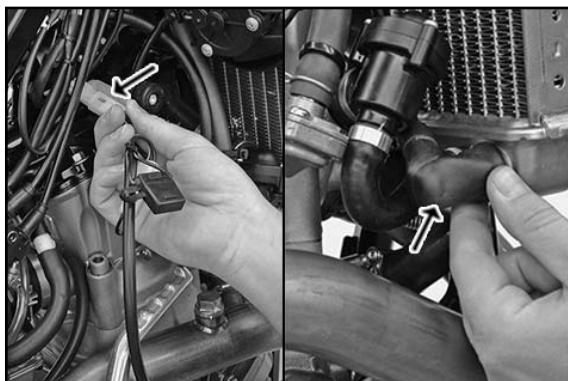
- 1x Ventilateur complet ❶
- 4x Vis ❷
- 1x Pâte thermique ❸

Travaux préalables

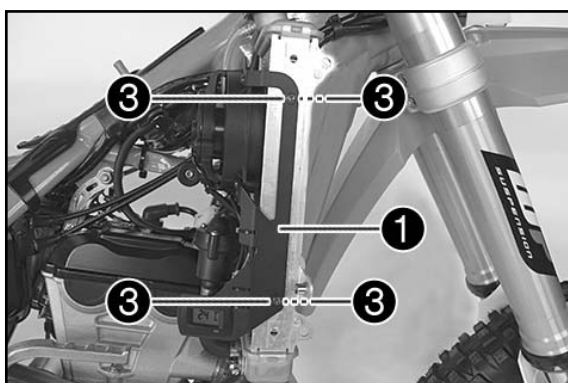
- Déposer la selle.
- Déposer le déflecteur.
- Démonter le réservoir de carburant.
- Vidanger le liquide de refroidissement.
- Déposer le radiateur à droite.

Travaux préalables supplémentaires en présence d'un ventilateur de série

- Déposer le ventilateur avec son faisceau de câbles.

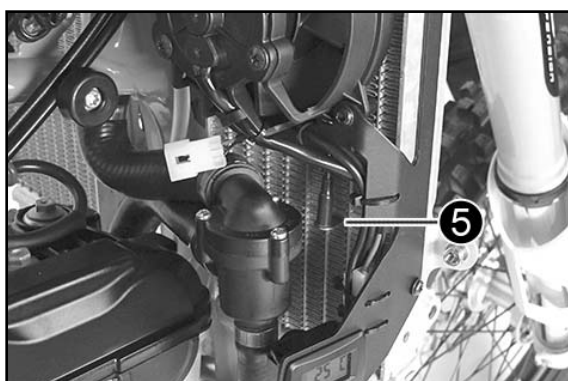


- A la place de la sonde thermique ❹, monter la vis d'assemblage 60038033050 (non incluse dans l'étendue de la livraison) avec le joint 0603142015 (non inclus dans l'étendue de la livraison) et serrer à 20 Nm.



Travaux principaux

- Placer l'ensemble du ventilateur ❶ (étendue de la livraison) sur le radiateur.
- Monter et serrer les vis ❸ (étendue de la livraison) avec du Loctite 243.



- Enduire la sonde thermique ❺ de pâte thermique ❸ (étendue de la livraison) et la placer entre les ailettes de refroidissement.

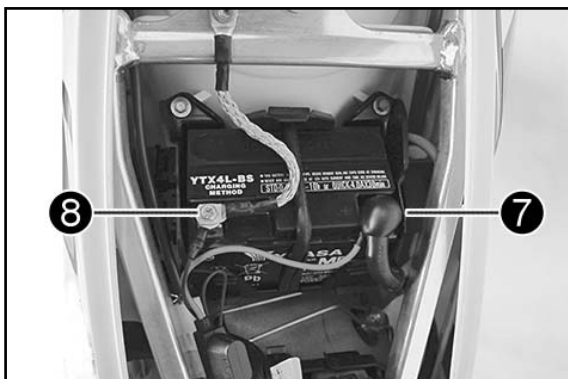
Travaux ultérieurs

- Monter le radiateur.
- Remplir de liquide de refroidissement.

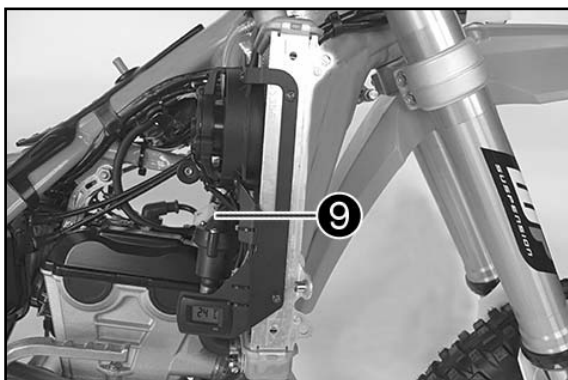


Modèles 2 temps à partir du modèle année 2008 / modèles 4 temps à partir du modèle année 2008 - 2011

- Placer le faisceau de câbles supplémentaire 77711979000 (pas dans l'étendue de livraison) en évitant toute contrainte en traction et sécuriser avec un serre-câble.
- Brancher le connecteur ⑥.

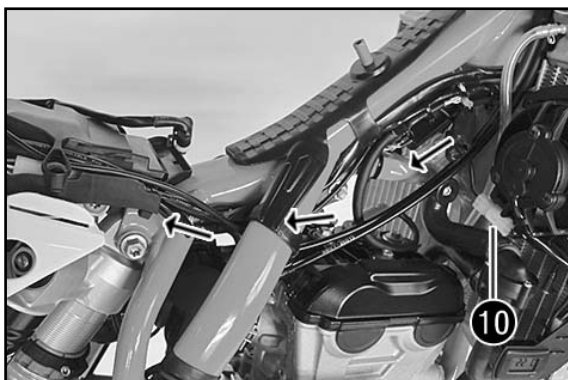


- Enfiler le câble rouge dans le pôle positif ⑦ et serrer à 2,5 Nm.
- Enfiler le câble noir dans le pôle négatif ⑧ et serrer à 2,5 Nm.



Modèles 4 temps à partir du modèle année 2012 - 2013

- Brancher le connecteur ⑨.



Modèles 4 temps à partir du modèle année 2014

- Placer le faisceau de câbles supplémentaire du répartiteur en Y 77711979010 (pas dans l'étendue de livraison) en évitant toute contrainte en traction et sécuriser avec un serre-câble.
- Brancher le connecteur ⑩.

Travaux ultérieurs

- Monter le réservoir de carburant.
- Monter le déflecteur.
- Monter la selle.

Explication du fonctionnement de l'électronique de commande du ventilateur :

La température d'enclenchement, réglable, se situe entre 65°C (149°F) et 95°C (203°F) .

La température de coupure est adaptée automatiquement et se situe toujours à 1°C (1°F) sous la température d'enclenchement choisie.

1ère étape : Réglage de l'unité de mesure :

Maintenir le bouton de réglage enfoncé jusqu'à ce que l'affichage clignote.

On peut maintenant choisir entre les degrés Fahrenheit et les degrés Celsius par nouvelle pression sur le bouton.

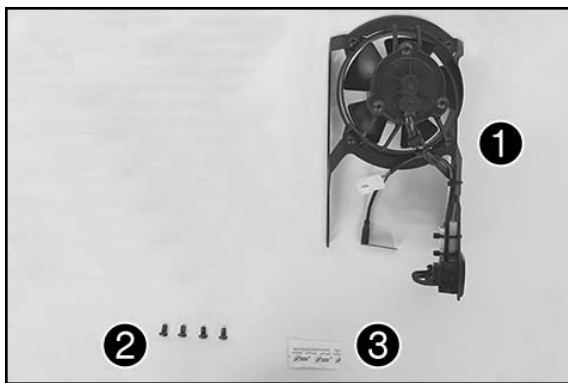
Une fois l'unité de mesure choisie affichée, patienter jusqu'à ce que l'affichage revienne sur la valeur de la température.

1ème étape : Réglage de la température d'enclenchement :

Maintenir le bouton de réglage enfoncé (la température d'enclenchement augmente, flèche pointée vers le haut !). Relâcher le bouton lorsque la température d'enclenchement souhaitée est affichée.

Si la température d'enclenchement dépasse celle souhaitée, patienter jusqu'à ce que la flèche située à côté de la température d'enclenchement pointe vers le bas.

Maintenir à nouveau le bouton de réglage enfoncé (la température d'enclenchement diminue, la flèche pointe vers le bas !) Relâcher le bouton de réglage pour confirmer la température d'enclenchement.



Volumen de suministro

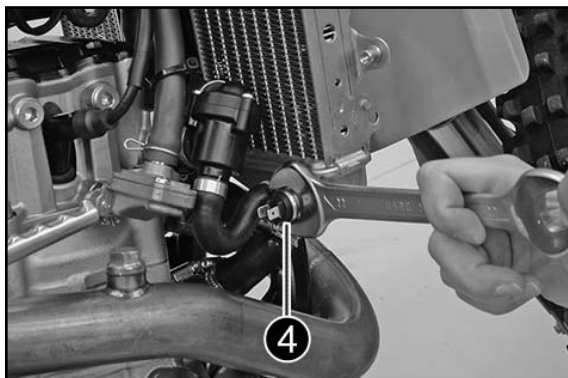
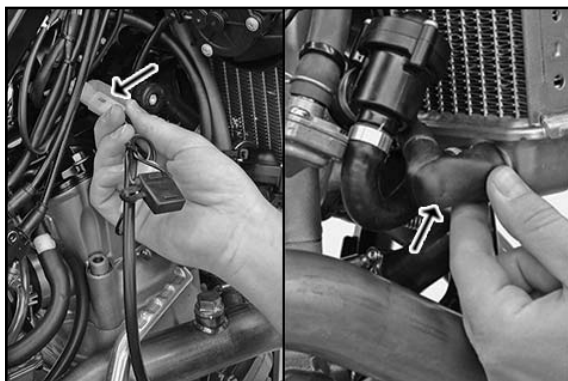
- 1 ventilador completo ❶
- 4 tornillos ❷
- 1 pasta térmica ❸

Trabajos previos

- Quitar el asiento.
- Quitar el spoiler.
- Desmontar el depósito de combustible.
- Vaciar el refrigerante.
- Desmontar el radiador a la derecha.

Trabajos previos adicionales, si está instalado el ventilador de serie

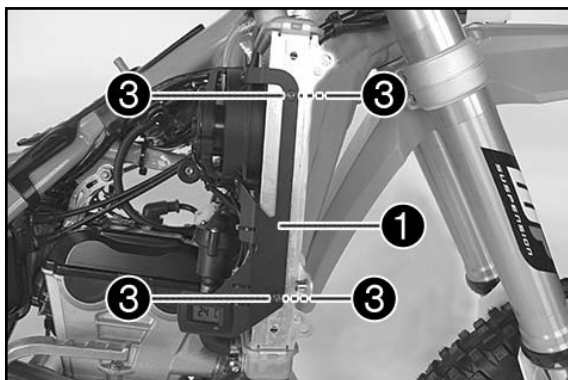
- Retirar el ventilador y el mazo de cables correspondiente.



- En lugar del sensor térmico ❹, montar el tornillo de cierre 60038033050 (no incluido) con el anillo de hermetizado 0603142015 (no incluido) y apretarlo a 20 Nm.

Trabajos principales

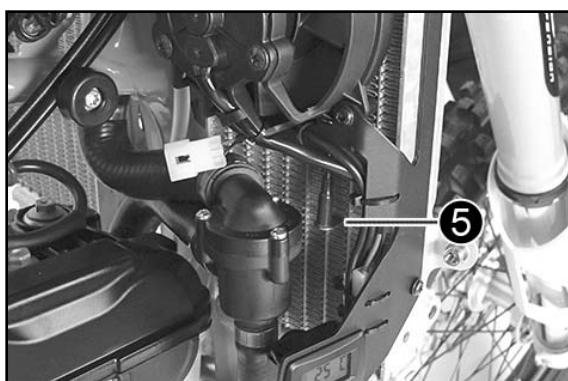
- Colocar el ventilador completo ❶ (volumen de suministro) en el radiador.
- Montar los tornillos ❸ (volumen de suministro) con Loctite 243 y apretarlos.



- Untar el sensor térmico ❺ con pasta térmica ❸ (volumen de suministro) y colocarlo entre los nervios del radiador.

Trabajos posteriores

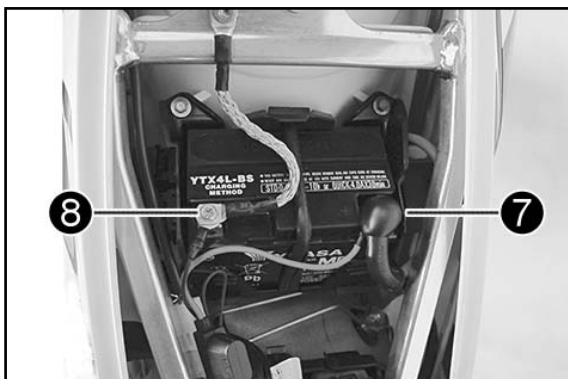
- Montar el radiador.
- Llenar el refrigerante.



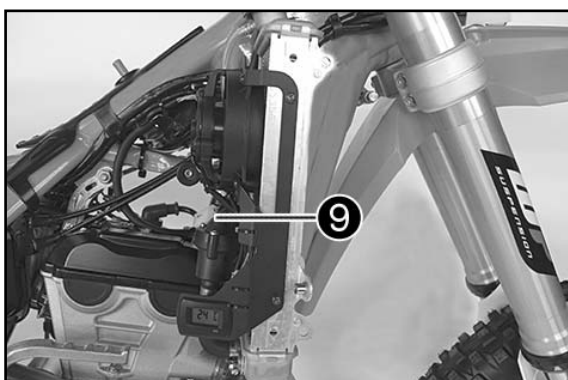


Modelos de 2 tiempos a partir del año de modelo 2008 / modelos de 4 tiempos a partir del año de modelo 2008 - 2011

- Colocar el mazo de cables adicional 77711979000 (no incluido) sin cargas de tracción y asegurarlo con cinta sujetacables.
- Enchufar la conexión ⑥.

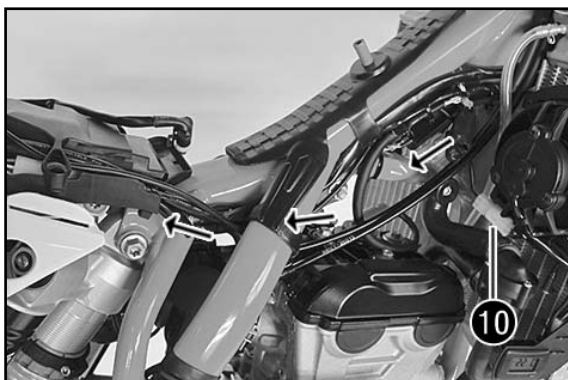


- Conectar el cable rojo al polo positivo ⑦ y apretarlo a 2,5 Nm.
- Conectar el cable negro al polo negativo ⑧ y apretarlo a 2,5 Nm.



Modelos de 4 tiempos a partir del año de modelo 2012 - 2013

- Enchufar la conexión ⑨.



Modelos de 4 tiempos a partir del año de modelo 2014

- Colocar el mazo de cables adicional del distribuidor en Y 77711979010 (no incluido) sin cargas de tracción y asegurarlo con cinta sujetacables.
- Enchufar la conexión ⑩.

Trabajos posteriores

- Montar el depósito de combustible.
- Montar el spoiler.
- Montar el asiento.

Explicación del funcionamiento del sistema electrónico de control del ventilador:

La temperatura de conexión se puede configurar libremente entre 65 °C (149 °F) y 95 °C (203 °F) .

La temperatura de desconexión se ajusta automáticamente y siempre está 1 °C (1 °F) por debajo de la temperatura de conexión seleccionada.

1.er paso: Ajuste de la unidad de medición:

Mantener pulsado el botón de ajuste hasta que el contenido de la pantalla empiece a parpadear.

A continuación, volver a pulsar el botón de ajuste para seleccionar grados Centígrados o Fahrenheit.

Cuando se visualice la unidad de medición que quiera utilizar, esperar hasta que se vuelva a mostrar automáticamente el valor de temperatura.

2.º paso: Ajuste de la temperatura de conexión:

Mantener pulsado el botón de ajuste (aumentar la temperatura de conexión, la flecha mira hacia arriba). Cuando se alcance la temperatura de conexión deseada, soltar el botón de ajuste.

Si la temperatura de conexión visualizada es superior a la deseada, esperar hasta que la flecha que hay junto a la temperatura de conexión mire hacia abajo.

Mantener pulsado de nuevo el botón de ajuste (bajar la temperatura de conexión, la flecha mira hacia abajo). Para confirmar la temperatura, soltar el botón de ajuste.