

INFORMATION

KTM PowerParts, HUSQVARNA Husky Power, HUSABERG Pure Tech

AKRAPOVIC SLIP-ON SILENCER

90505979000 (NO EU MODELS)

08.2014

90505999000

3.211.870

KTM - Sportmotorcycle AG
Stallhofnerstraße 3
A-5230 Mattighofen
www.ktm.com

Husqvarna Motorcycles GmbH
Stallhofnerstraße 3
A-5230 Mattighofen
www.husqvarna-motorcycles.com

KTM - Sportmotorcycle AG
Division HUSABERG
Stallhofnerstraße 3
A-5230 Mattighofen
www.husaberg.com



3 DEUTSCH

Wir freuen uns, dass Sie sich für dieses Produkt entschieden haben.

Unser hochwertiges Qualitätsprodukt ist rennerprobt und wurde speziell für sportliche Herausforderungen entwickelt. Eine korrekte Montage des Produktes ist unerlässlich, um ein Maximum an Sicherheit und Funktionalität gewährleisten zu können. Bitte befolgen Sie daher die Montageanleitung oder wenden Sie sich an Ihren autorisierten Fachhändler. Für falsche Montage oder Verwendung dieses Produktes kann der (Quasi) Hersteller bzw. Lieferant nicht zur Verantwortung gezogen werden.

Vielen Dank.

8 ENGLISH

Thank you for choosing this product.

Our high quality product has been tested under racing conditions and was developed specifically for use in sports activities. Correct installation of the product is essential to ensure that a maximum degree of safety and functionality is achieved. Therefore, please follow the installation instructions or contact your authorized dealer. The (quasi) manufacturer or supplier cannot be held responsible for products that are incorrectly mounted or inappropriately used.

Thank you.

13 ITALIANO

Grazie per aver scelto questo prodotto.

Questo nostro prodotto di pregiata qualità è collaudato nelle competizioni ed è stato sviluppato specificamente per gare sportive. Il montaggio corretto del prodotto è fondamentale per garantirne la massima sicurezza e funzionalità. Rispettare quindi le istruzioni di montaggio o rivolgersi al proprio concessionario autorizzato. Il produttore (detentore del marchio)/fornitore non può essere considerato responsabile per un montaggio o impiego errato del presente prodotto. Vi ringraziamo per l'attenzione!

18 FRANCAIS

Merci d'avoir porté votre choix sur ce produit.

Notre produit de haute qualité est éprouvé pour les compétitions et a été conçu spécialement pour un usage sportif. Un montage approprié du produit est indispensable pour garantir une sécurité et une fonctionnalité maximales du véhicule. C'est pourquoi nous vous invitons à suivre scrupuleusement le manuel de montage ou à vous adresser à votre revendeur agréé. En cas de montage ou d'utilisation non conformes de ce produit, le (quasi) constructeur ou le fournisseur déclinent toute responsabilité.

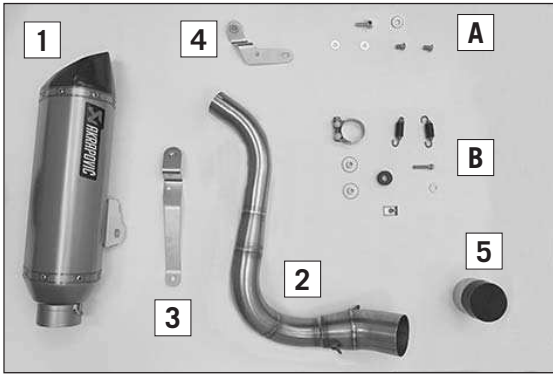
Merci !

23 ESPANOL

Le agradecemos que se haya decidido por este producto.

Este producto de alta calidad está probado para la competición y se ha desarrollado específicamente para las exigencias de este deporte. Para poder garantizar los máximos niveles de seguridad y funcionalidad, es imprescindible que el producto se monte correctamente. Por este motivo, es muy importante que siga las instrucciones del manual de montaje o que se ponga en contacto con su concesionario autorizado. El (cuasi) fabricante y el proveedor de este producto no se harán responsables del montaje y el uso incorrectos.

¡Muchas gracias!



Lieferumfang

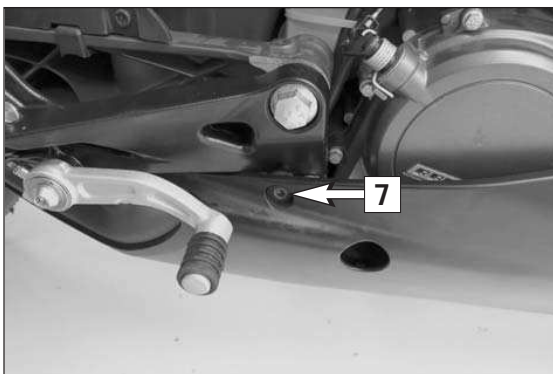
- 1x Enddämpfer (1)
- 1x Auspuffzwischenstück (2)
- 1x Halteblech Duke (3)
- 1x Halteblech RC (4)
- 1x Kat (5) (nur für 90505999000)
- 1x Enddämpfer-Montagesatz (A)
- 1x Zwischenstück-Montagesatz (B)
- 1x Geräuschreduziereinsatz (vormontiert)

90505989030

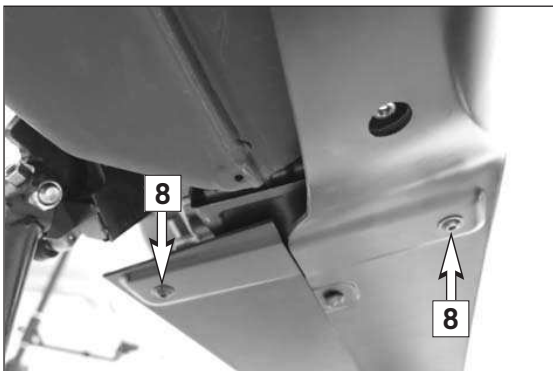


Vorarbeit (nur RC 125/200) Bugspoiler ausbauen

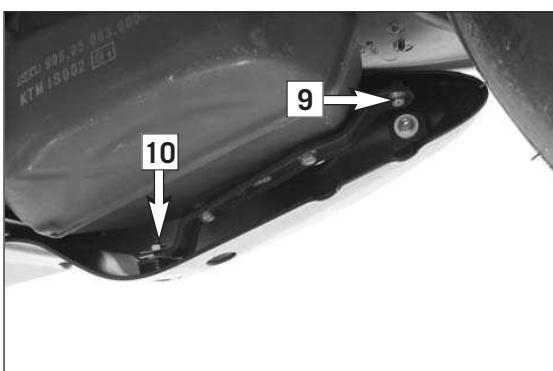
- Seitenverkleidung rechts ausbauen (s. Bedienungsanleitung).
- Seitenverkleidung links ausbauen (s. Bedienungsanleitung).
- Schrauben (6) entfernen.



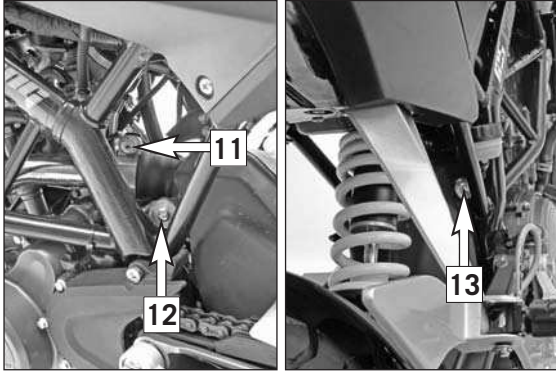
- Schraube (7) entfernen.



- Schrauben (8) entfernen.

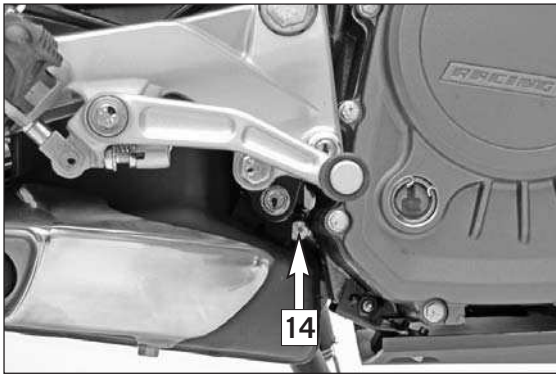


- Schraube (9) entfernen.
- Schraube (10) entfernen.
- Bugspoiler abnehmen.

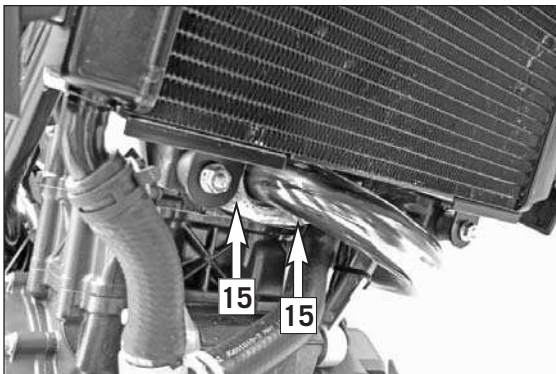


Vorarbeit 125/200 Duke + RC Original-Enddämpfer ausbauen

- Schrauben (11) und (12) links demontieren.
- Schraube (13) rechts demontieren.



- Schraube (14) demontieren und Befestigungsbolzen herausziehen.



- Flanschmuttern (15) lockern.



- Motorradheck absenken um den Original Enddämpfer (16) entfernen zu können.

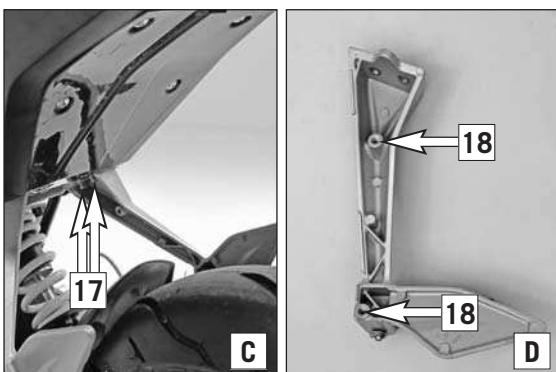
HINWEIS:

Eventuell mit einem Zurring die abgesenkte Position sichern.

! VORSICHT

Der Zurring kann Sitzbank und Plastikteile beschädigen!
Empfindliche Teile mit einer Unterlage schützen.

- Original Enddämpfer (16) entfernen.
- Zurring entfernen.



nur 125/200 Duke

- Schrauben (17) demontieren und Soziesfußrastenanlage entfernen (Bild C).
- Bohrungen (18) auf $\varnothing 6,5\text{mm}$ aufbohren und ein Gewinde M8 schneiden (Bild D).

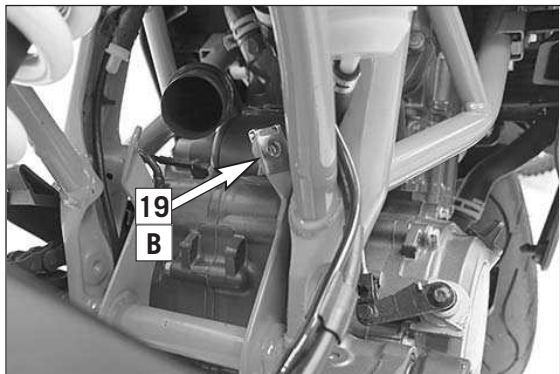
HINWEIS:

Gewinde tief genug schneiden. Gegebenenfalls mit den Schrauben M8x16 (Lieferumfang) gegenprüfen.

- Fußrastenanlage positionieren und mit den Originalschrauben montieren (26Nm).

Montage Auspuff 125/200 Duke + RC

- Blechmutter (19) (Satz B Lieferumfang) montieren.

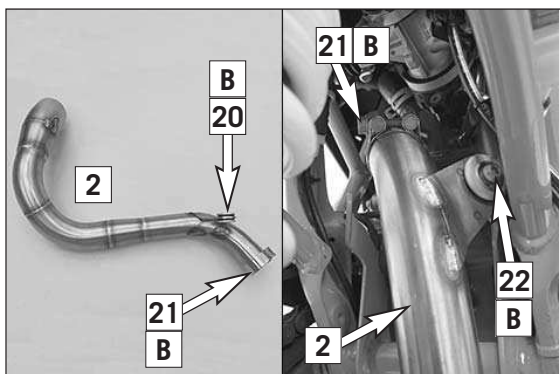


- Buchsen und Gummibuchse (20) (Satz B Lieferumfang) am Auspuffzwischenstück (2) (Lieferumfang) montieren.

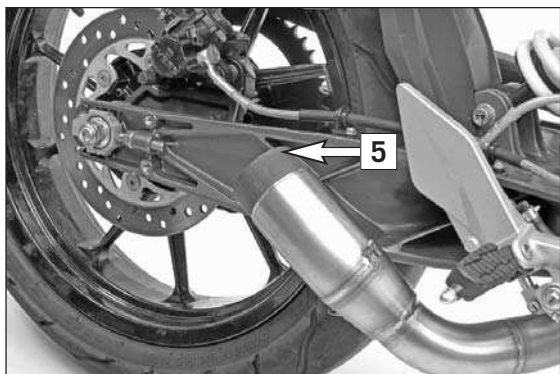
HINWEIS:

Bei der Montage der Auspuffanlage sämtliche Schrauben vorerst nur handfest anziehen. Erst nach fertiggestellter Montage, die gesamte Anlage ausrichten und die Verschraubungen festziehen.

- Auspuffschelle (21) (Satz B Lieferumfang) auf das Auspuffzwischenstück (2) (Lieferumfang) schieben. Auspuffzwischenstück auf den Original Krümmer stecken und montieren.
- Schraube und Scheibe (22) (Satz B Lieferumfang) an der Außenseite des Chassis montieren.

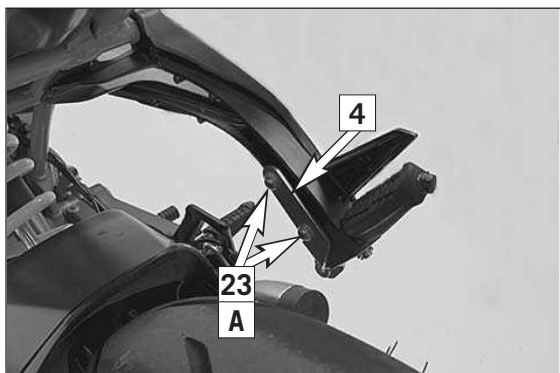


- Kat (5) (Lieferumfang) montieren (nur für 90505999000).



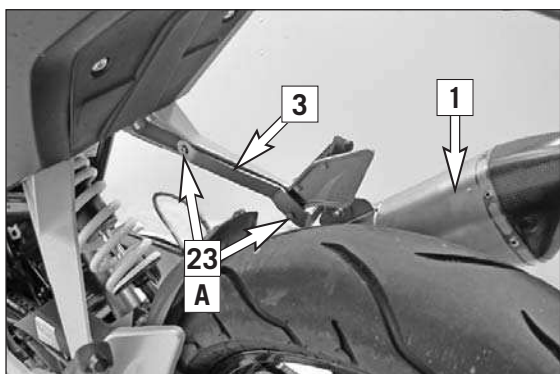
nur RC 125/200

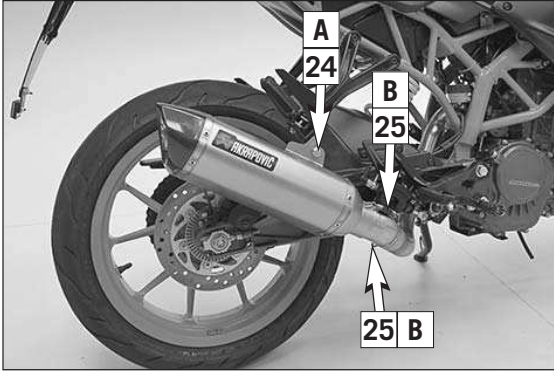
- Halteblech RC (4) am Beifahrerfußrastenträger rechts mit Schrauben und Scheiben (23) (Satz A Lieferumfang) montieren und festziehen.



nur 125/200 Duke

- Halteblech Duke (3) am Beifahrerfußrastenträger rechts mit Schrauben und Scheiben (23) (Satz A Lieferumfang) montieren und festziehen.
- Enddämpfer (1) (Lieferumfang) aufstecken und mit Schraube und Scheibe (24) (Satz A Lieferumfang) montieren.

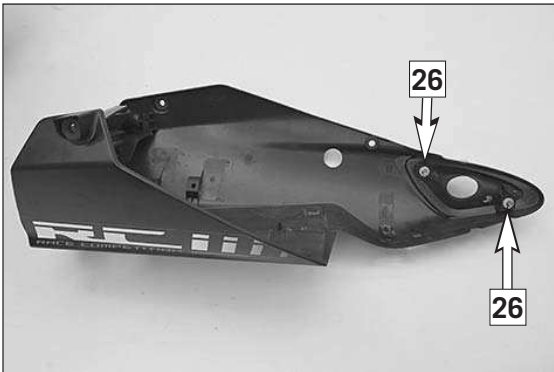




- Auspuffedern (25) (Satz B Lieferumfang) montieren.
- Gesamte Auspuffanlage ausrichten und sämtliche Schrauben festziehen.

! VORSICHT

Beim erstmaligen Betrieb des Enddämpfers ist die Motordrehzahl für ca. 5 Minuten niedrig zu halten, um den Enddämpfer gleichmäßig zu erwärmen. Nur so kann der Dämmstoff seinen vollen Wirkungsgrad erreichen und die geforderte Lautstärke einhalten!

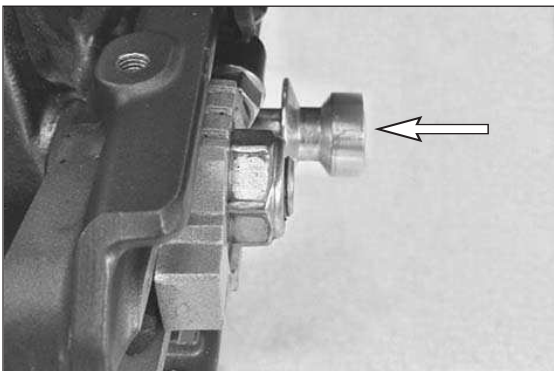


Nacharbeit RC 125/200

- Schrauben (26) entfernen.
- Auspuffblende entfernen.



- Bugspoiler mit Werkstattmitteln anpassen.
- Angepassten Bugspoiler in umgekehrter Reihenfolge einbauen.



! VORSICHT

Der Adapter für die Hebevorrichtung (61029955244) darf in Verbindung mit dem AKRAPOVIC Enddämpfer nicht auf der rechten Seite verbaut bleiben – Kollisionsgefahr zwischen dem Adapter und dem Enddämpfer.

! VORSICHT

Die Crash-Pads hinten (90110945000) können in Verbindung mit dem AKRAPOVIC Enddämpfer nicht auf der rechten Seite verbaut werden – Kollisionsgefahr zwischen den Crash-Pads und dem Enddämpfer.

Endmontage

Stellen Sie sicher, dass der Schalldämpfer keine anderen Teile des Motorrads berührt. Fettrückstände mit einem weichen Tuch, besprüht mit Mehrzweckschmiermittel (Motorex Joker 440) entfernen. Das Reinigen verhindert, dass sich Flecken auf der Oberfläche einbrennen. Verwenden Sie keine aggressiven chemischen Reiniger, da sie den Aufkleber beschädigen können.

Prüfen sie die Funktion der Bremsen und der Aufhängung. Stellen Sie sicher, dass alle Schrauben angezogen sind. Falls die Auspuffanlage die Verkleidung oder andere Teile berührt, wiederholen Sie die Justierung oder kontaktieren Sie Ihren Vertragshändler!

Es ist normal, wenn beim ersten Betrieb der Auspuffanlage weißer Rauch aus dem Schalldämpfer kommt! Abschließend gesamte Auspuffanlage auf Dichtheit prüfen. Stehen Sie beim ersten Betrieb nicht hinter dem Auspuff!

Wartung der Auspuffanlage

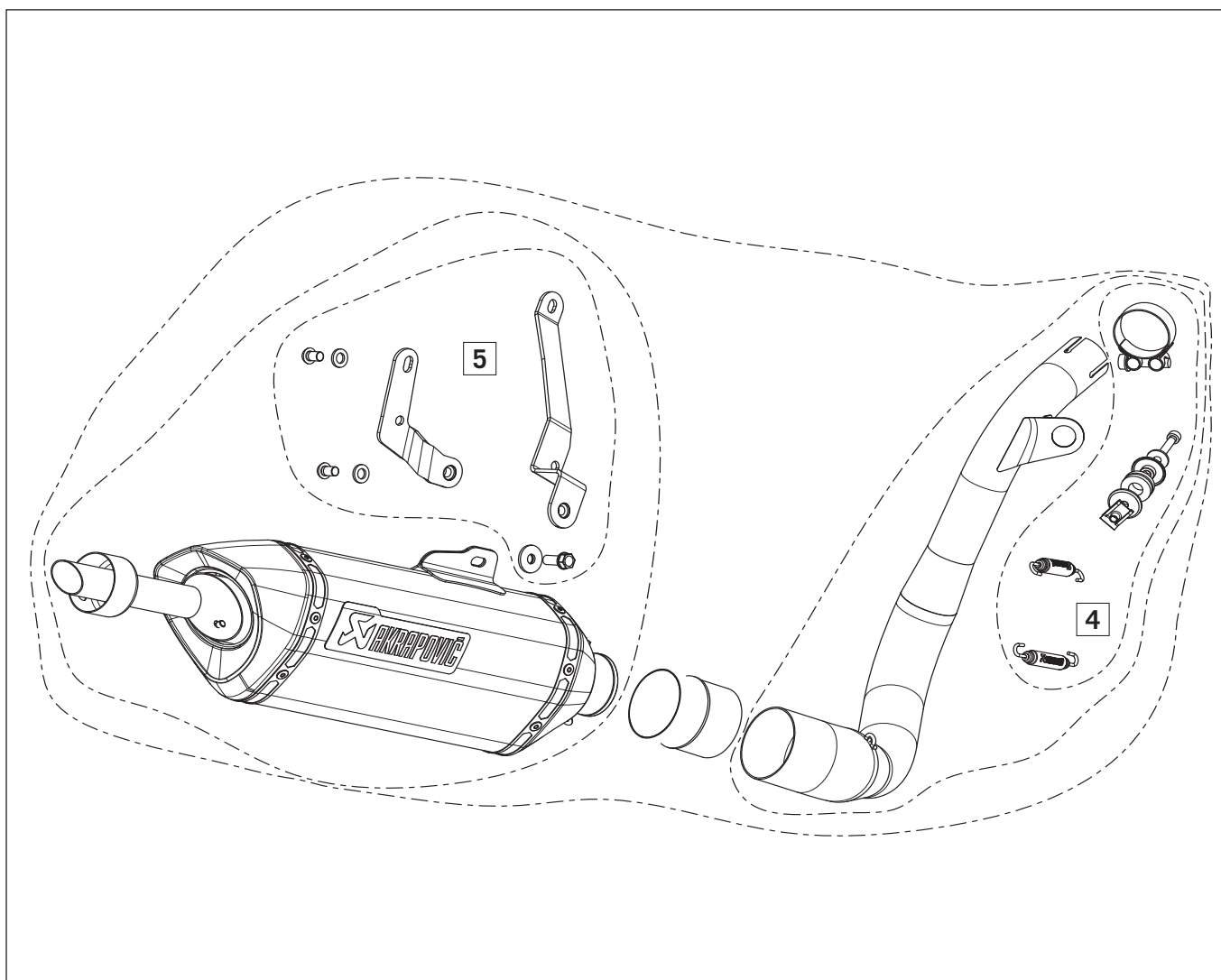
Reinigung mit einem Mehrzweckschmiermittelspray (Motorex Joker 440).

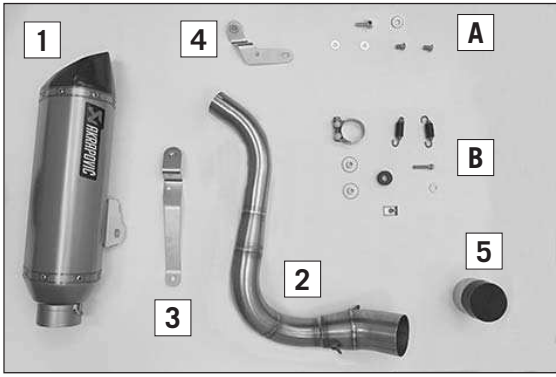
Ein Wechsel der Farbe der Auspuffanlage ist aufgrund der hohen Temperatur normal.

Die Abnutzung des Dämmmaterials des Schalldämpfer hängt von der Art des Motors und Fahrstils ab. Setzen Sie sich mit Ihrem Händler in Verbindung, wenn sichtbare Änderungen auf der Außenhülle des Schalldämpfers auftreten oder der Geräuschpegel erhöht ist. Überprüfen Sie periodisch, dass alle Schrauben genügend angezogen sind und die Federn auf korrekten Sitz.

Ersatzteile

Dämmstoffkit	90505989010
Reparaturkit	90505989020
dB-Killer	90505989030
Endkappe	90505989050
Auspufffeder mit Gummi	57305016000
Montagekit Enddämpfer (5)	90505989060
Montagekit Krümmer (4)	90505908060
Akrapovic Aufkleber	90505989080
Kat	90505991000

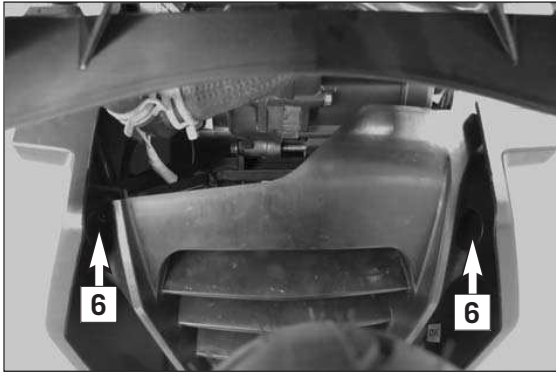




Scope of supply

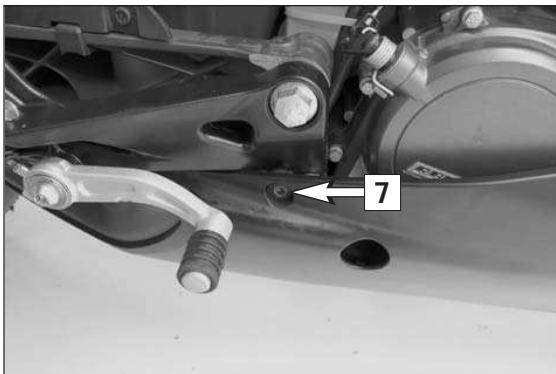
- 1x main silencer (1)
- 1x intermediate exhaust piece (2)
- 1x Duke retaining bracket (3)
- 1x RC retaining bracket (4)
- 1x cat (5) (only for 90505999000)
- 1x main silencer assembly kit (A)
- 1x intermediate piece assembly kit (B)
- 1x noise damping insert (preassembled)

90505989030

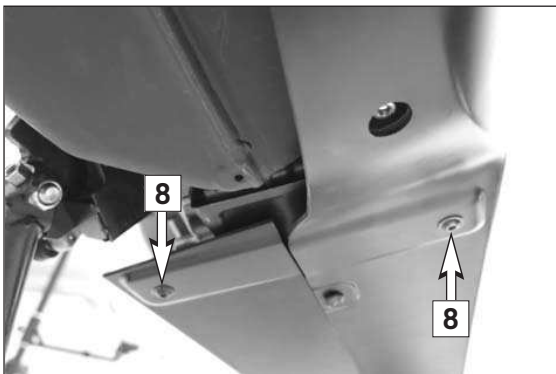


**Preparatory work (RC 125/200 only)
Removing the bug spoiler**

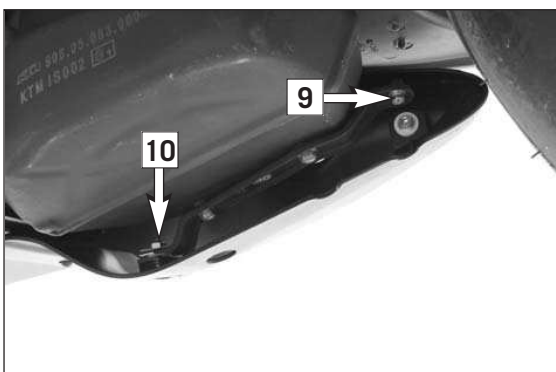
- Remove the right side trim (see Owner's Manual).
- Remove the left side trim (see Owner's Manual).
- Remove screws (6).



- Remove screw (7).

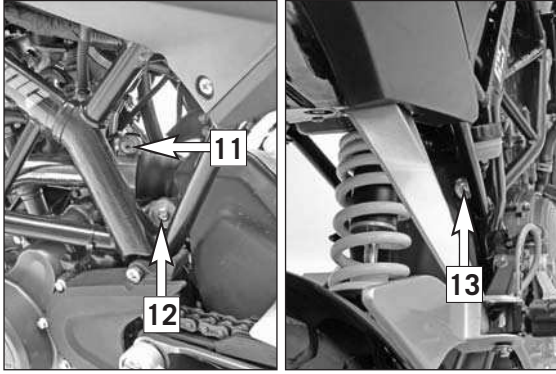


- Remove screws (8).

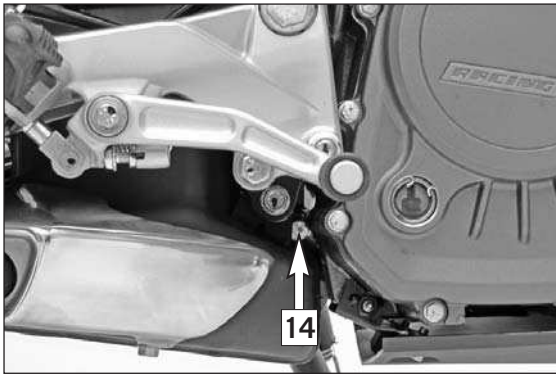


- Remove screw (9).
- Remove screw (10).
- Take off the bug spoiler.

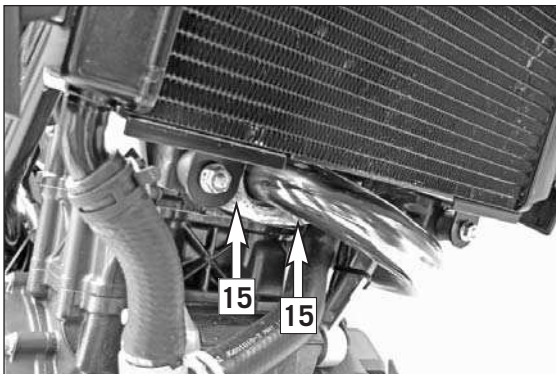
Preparatory work 125/200 Duke + RC Removing the original main silencer



- Remove screws (11) and (12) on the left.
- Remove the right screw (13).



- Remove screw (14) and pull out the fixing bolt.



- Loosen flange nuts (15).



- Lower the rear of the motorcycle to be able to remove the original main silencer (16).

NOTE:

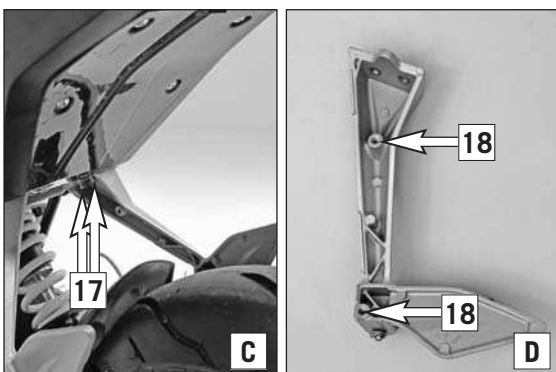
Secure the motorcycle in the lowered position with a lashing strap if necessary.

! CAUTION

The lashing strap may damage the seat and plastic parts.
Protect susceptible parts with padding.

- Remove the original main silencer (16).
- Remove the lashing strap.

125/200 Duke only

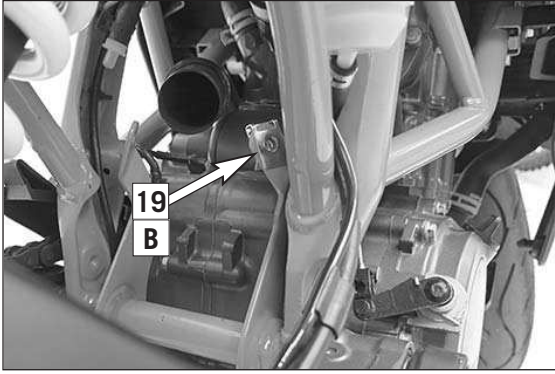


- Remove screws (17) and the passenger footrest unit (Figure C).
- Drill holes (18) with a 6.5-mm diameter and cut an M8 thread (Figure D).

NOTE:

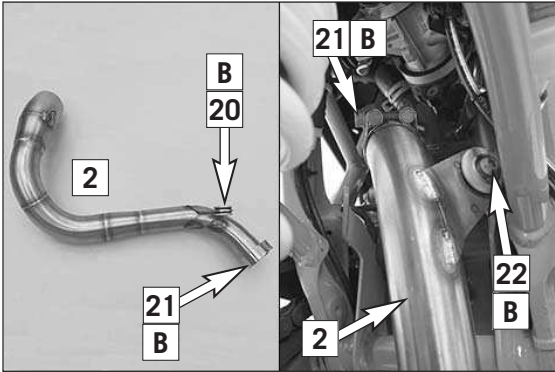
Cut the thread deep enough. If necessary, check using the screws M8x16 (included).

- Position the footrest unit and mount it with the original screws (26 Nm).



Mounting the exhaust 125/200 Duke + RC

- Mount speed nut (19) (included in kit B).

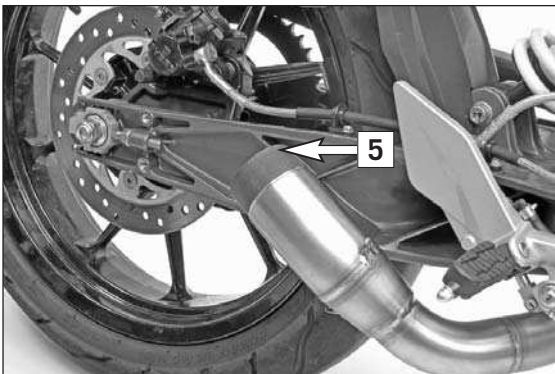


- Mount the bushings and rubber bushing (20) (included in kit B) on the intermediate exhaust piece (2) (included).

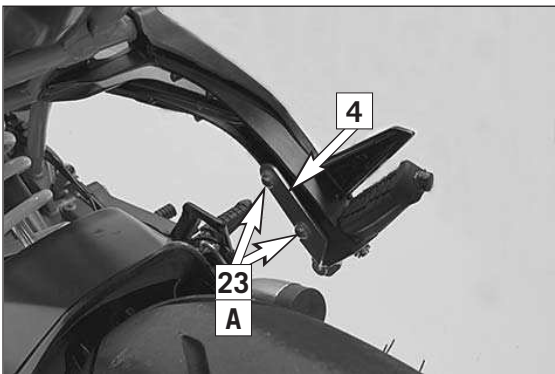
NOTE:

When mounting the exhaust system, initially hand tighten the screws only. After completely mounting the system, align the entire system and tighten the screw connections fully.

- Slide exhaust clamp (21) (included in kit B) onto the intermediate exhaust piece (2) (included). Connect the intermediate exhaust piece to the original manifold and mount.
- Mount screw and washer (22) (included in kit B) on the outside of the chassis.

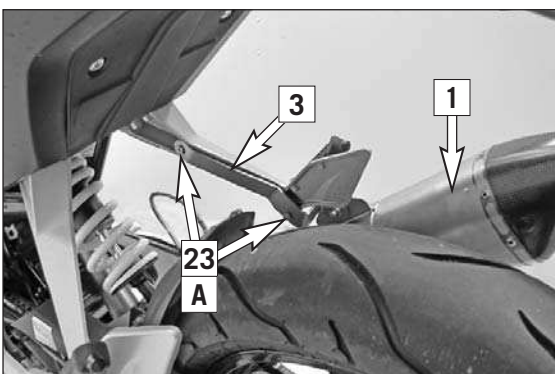


- Mount cat (5) (included), only for 90505999000.



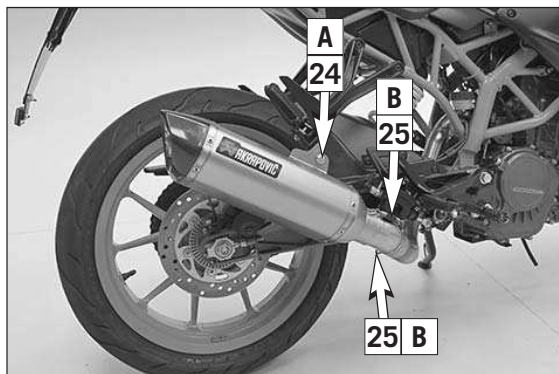
RC 125/200 only

- Mount RC retaining bracket (4) on the right passenger footrest bracket with screws and washers (23) (included in kit A) and tighten.



125/200 Duke only

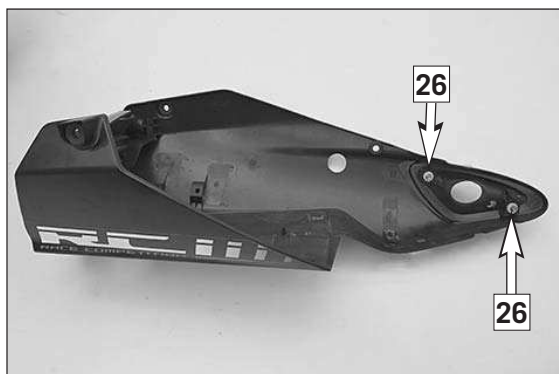
- Mount Duke retaining bracket (3) on the right passenger footrest bracket with screws and washers (23) (included in kit A) and tighten.
- Connect main silencer (1) (included) and mount with screw and washer (24) (included in kit A).



- Mount the exhaust springs (25) (included in kit B).
- Align the entire exhaust system and tighten all screws.

! CAUTION

When using the main silencer for the first time, the engine rpm must be kept low for roughly the first 5 minutes to evenly heat the main silencer. This ensures that the rock wool will reach its full effectiveness and will keep the volume down to the required level.

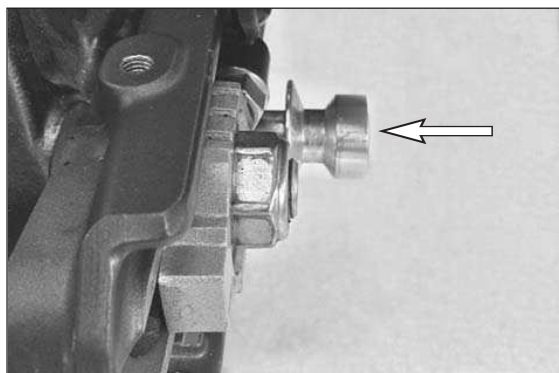


Finishing work RC 125/200

- Remove screws (26).
- Remove the exhaust cover.



- Adjust the bug spoiler with workshop equipment.
- Install the adjusted bug spoiler in reverse order.



! CAUTION

The adapter for the lifting equipment (6102995244) cannot be installed on the right side in combination with the AKRAPOVIC main silencer– Danger of collision between the adapter and the main silencer.

! CAUTION

The rear crash pads (90110945000) cannot be installed on the right side in combination with the AKRAPOVIC main silencer– Danger of collision between the crash pads and the main silencer.

Final steps

Make sure that the silencer is not touching any other parts of the motorcycle.

Remove all grease residue with a soft cloth sprayed with multi-purpose lubricant (Motorex Joker 440).

Cleaning prevents stains from baking onto the surface. Do not use aggressive chemical cleaners as they may damage the label.

Test the function of the brakes and suspension. Make sure that all screws are tightened. If the exhaust system is touching the trim or other parts, readjust the unit or contact your authorized dealer.

When the exhaust system is first put into operation, it is normal for white smoke to be emitted by the silencer. Finally, check for leaks in the whole exhaust system.

Do not stand behind the exhaust when it is being used for the first time.

Maintaining the exhaust system

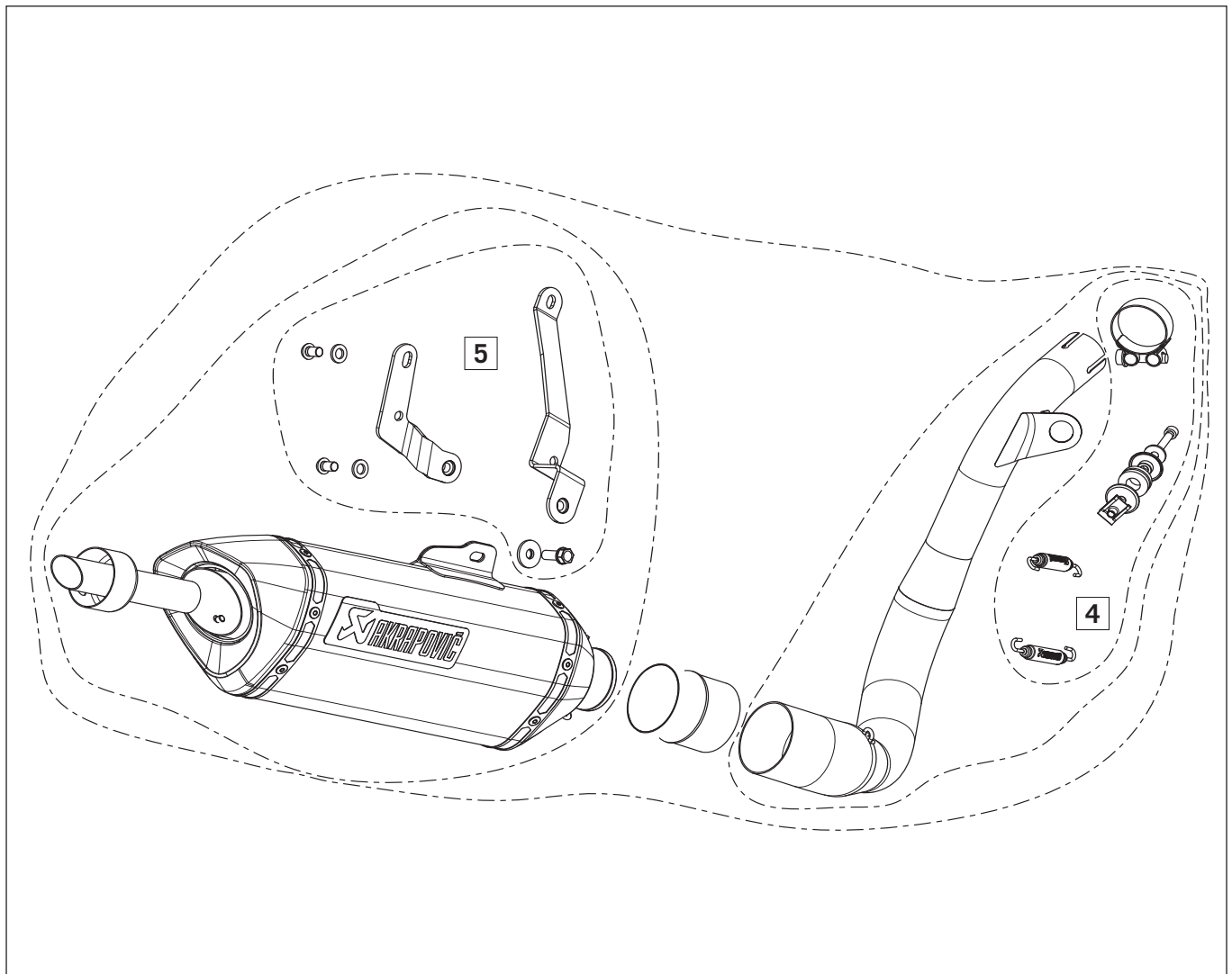
Clean with a multi-purpose lubrication spray (Motorex Joker 440).

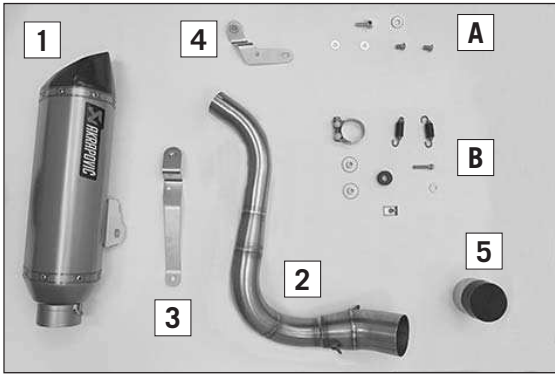
A change in color of the exhaust system is normal due to the high temperatures.

Wear and tear to the sound insulation material of the silencer depends on the type of engine and your driving style. Contact your dealer in the event of visible changes to the outer sleeve of the silencer or if the noise level is raised. Periodically check that all screws are tightened sufficiently and that the springs are seated correctly.

Spare parts

Rock wool kit	90505989010
Repair kit	90505989020
dB killer	90505989030
Silencer cap	90505989050
Exhaust spring with rubber piece	57305016000
Main silencer assembly kit (5)	90505989060
Manifold assembly kit (4)	90505908060
Akrapovic label	90505989080
Cat	90505991000

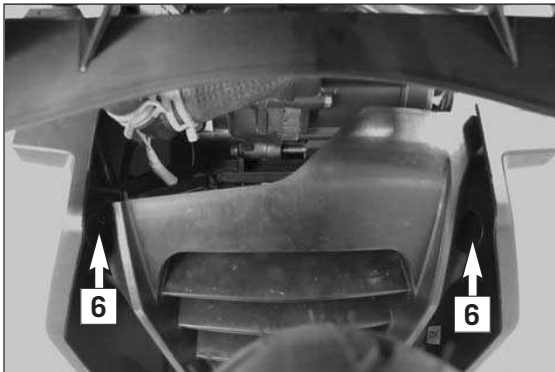




Volume della fornitura

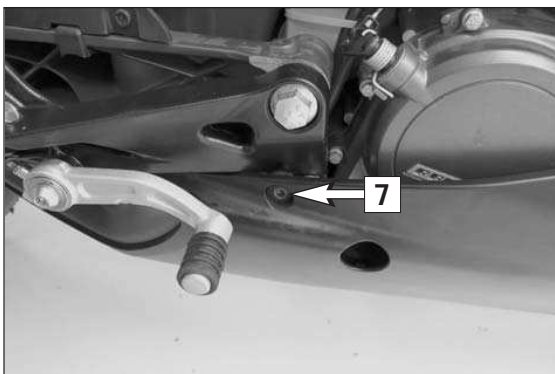
- N. 1 silenziatore (1)
- N. 1 raccordo dello scarico (2)
- N. 1 piastrina Duke (3)
- N. 1 piastrina RC (4)
- N. 1 catalizzatore (5) (solo per 90505999000)
- N. 1 kit di montaggio silenziatore (A)
- N. 1 kit di montaggio distanziatore (B)
- N. 1 cartuccia fonoassorbente (premontata)

90505989030

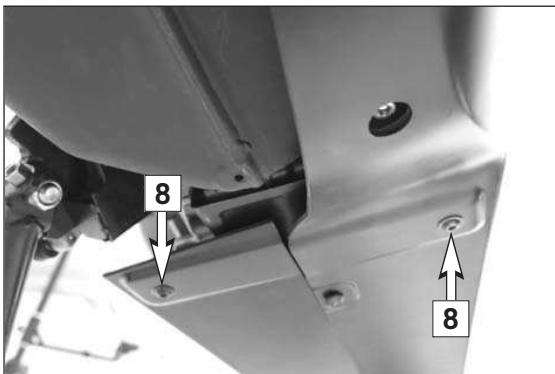


Operazione preliminare (solo RC 125/200) Smontaggio dello spoiler

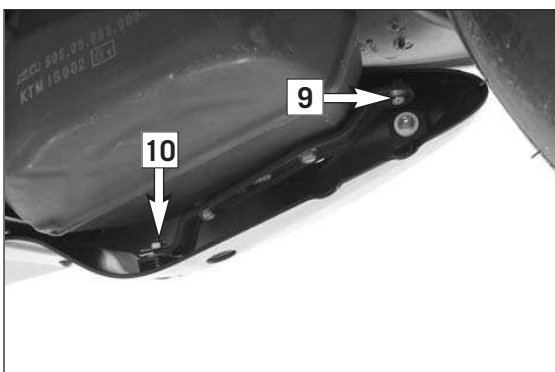
- Smontare la fiancatina destra (vedere il manuale d'uso).
- Smontare la fiancatina sinistra (vedere il manuale d'uso).
- Rimuovere le viti (6).



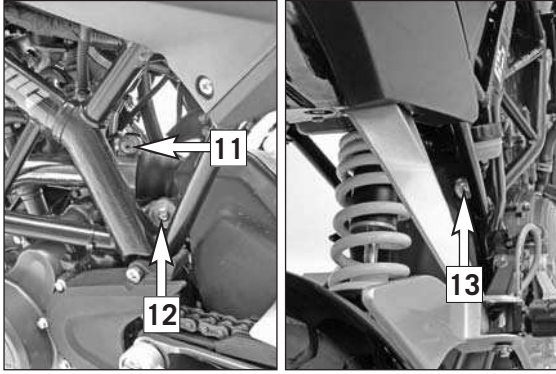
- Rimuovere la vite (7).



- Rimuovere le viti (8).

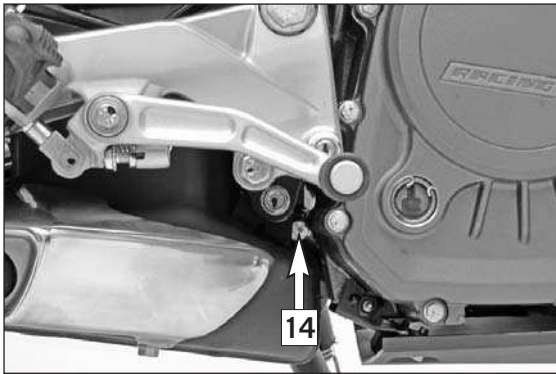


- Rimuovere la vite (9).
- Rimuovere la vite (10).
- Togliere lo spoiler.

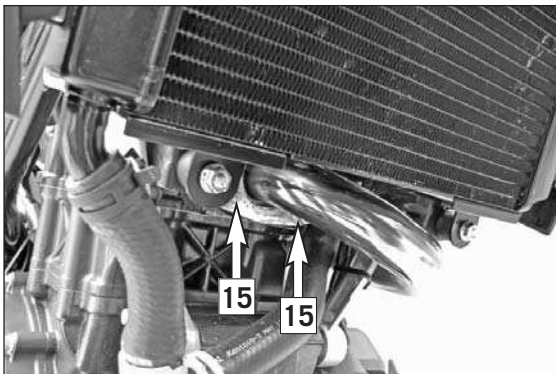


Operazione preliminare 125/200 Duke + RC Smontaggio del silenziatore originale

- Svitare le viti (11) e (12) sul lato sinistro.
- Svitare la vite (13) a destra.



- Svitare la vite (14) ed estrarre il perno di fissaggio.



- Allentare i dadi flangiati (15).



- Abbassare la parte posteriore della motocicletta in modo da poter rimuovere il silenziatore originale (16).

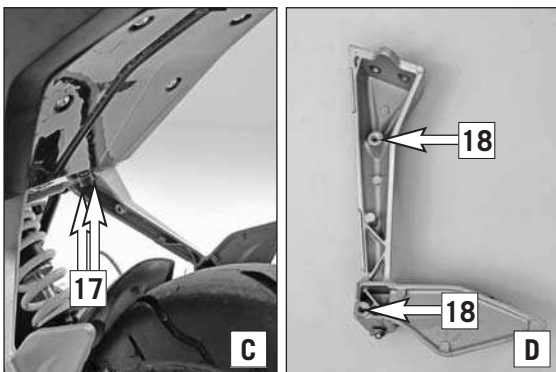
NOTA:

Eventualmente assicurare la posizione ribassata utilizzando una cinghia di fissaggio.

! AVVERTIMENTO

La cinghia di fissaggio può danneggiare la sella e le parti in plastica! Proteggere i componenti più delicati interponendo uno spessore tra queste parti e la cinghia.

- Rimuovere il silenziatore originale (16).
- Rimuovere la cinghia di fissaggio.



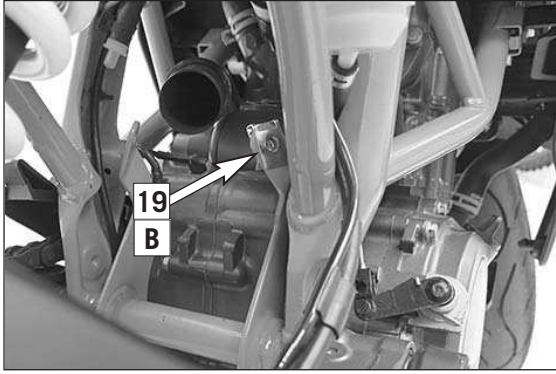
Solo 125/200 Duke

- Svitare le viti (17) e rimuovere la pedana passeggero (figura C).
- Praticare fori (18) di $\varnothing 6,5$ mm e realizzare un filetto M8 (figura D).

NOTA:

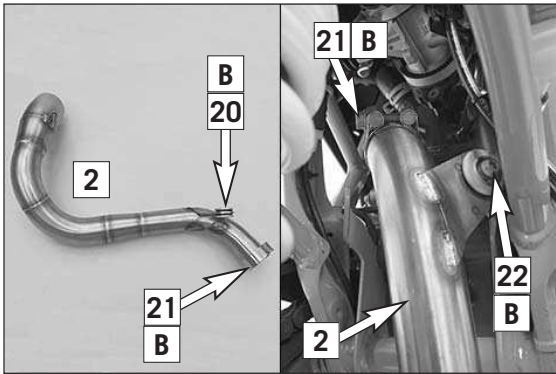
Realizzare un filetto della giusta profondità. Eventualmente effettuare una prova con le viti M8x16 (in dotazione).

- Posizionare la pedana e montarla con le viti originali (26 Nm).



Montaggio dello scarico 125/200 Duke + RC

- Montare il dado per lamiera (19) (kit B in dotazione).

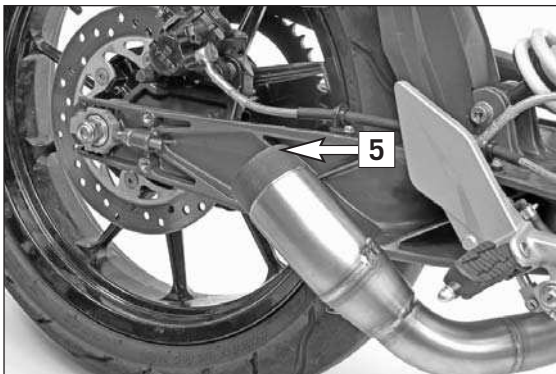


- Montare le boccole e la boccia in gomma (20) (kit B in dotazione) sul raccordo dello scarico (2) (in dotazione).

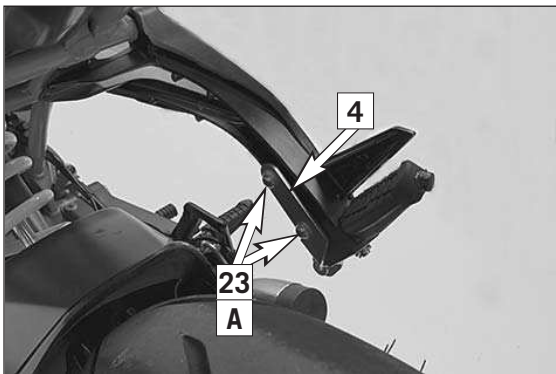
NOTA:

Nel montare l'impianto di scarico, iniziare serrando tutte le viti solo manualmente. Allineare l'impianto completo e serrare i collegamenti a vite solo una volta portato a termine il montaggio.

- Spingere il collare dello scarico (21) (kit B in dotazione) sul raccordo dello scarico (2) (in dotazione). Innestare il raccordo dello scarico sul collettore originale e montarlo.
- Montare la vite e la rondella (22) (kit B in dotazione) sul lato esterno del telaio.

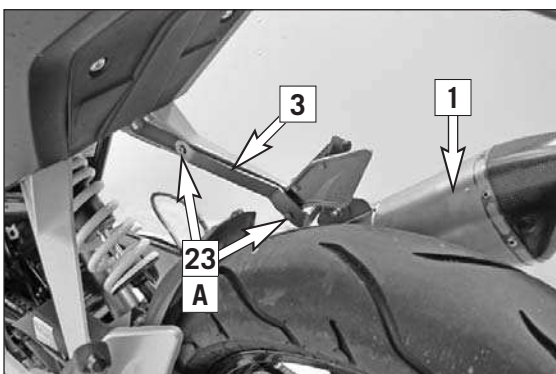


- Montare il catalizzatore (5) (in dotazione) (solo per 90505999000).



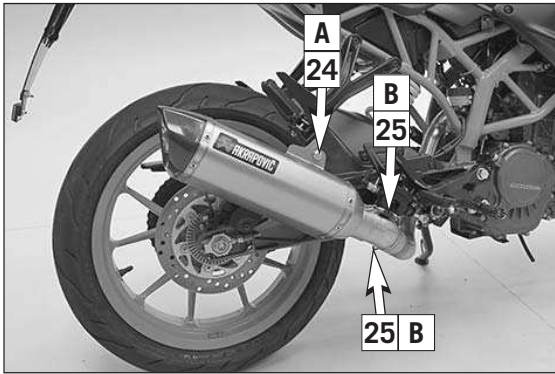
Solo RC 125/200

- Montare la piastrina RC (4) sul supporto della pedana passeggero destro con le viti e le rondelle (23) (kit A in dotazione) e serrare.



Solo 125/200 Duke

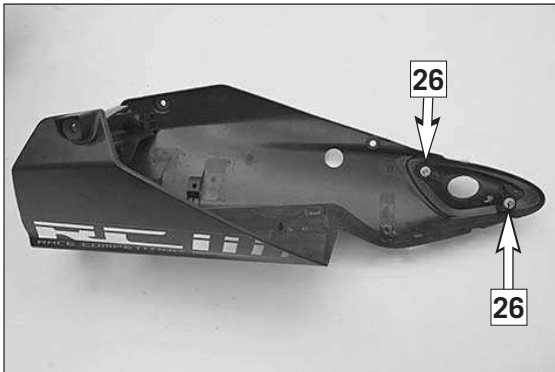
- Montare la piastrina Duke (3) sul supporto della pedana passeggero destro con le viti e le rondelle (23) (kit A in dotazione) e serrare.
- Applicare il silenziatore (1) (in dotazione) e montarlo con la vite e la rondella (24) (kit A in dotazione).



- Montare le molle dello scarico (25) (kit B in dotazione).
- Allineare l'impianto di scarico completo e serrare tutte le viti.

! AVVERTIMENTO

Durante la prima messa in funzione del silenziatore mantenere basso il regime del motore per circa 5 minuti, al fine di far riscaldare in modo uniforme il silenziatore. Solo così il materiale isolante può raggiungere la massima efficienza e contenere la rumorosità ai valori desiderati!

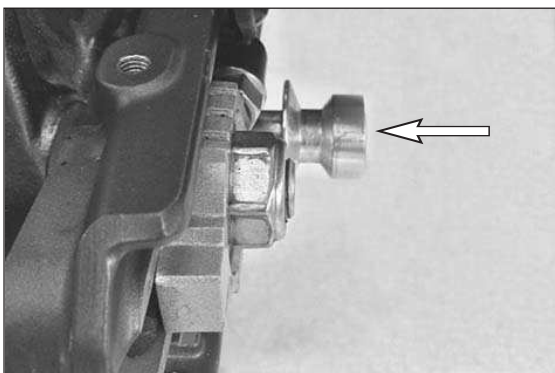


Operazione conclusiva RC 125/200

- Rimuovere le viti (26).
- Rimuovere il terminale di scarico.



- Adattare lo spoiler con gli attrezzi di officina.
- Montare lo spoiler adattato nell'ordine inverso.



! AVVERTIMENTO

L'adattatore del dispositivo di sollevamento (61029955244) non può rimanere montato insieme al silenziatore AKRAPOVIC sul lato destro – Pericolo di collisione tra l'adattatore e il silenziatore.

! AVVERTIMENTO

I crash pad posteriori (90110945000) non possono essere montati insieme al silenziatore AKRAPOVIC sul lato destro – Pericolo di collisione tra i crash pad e il silenziatore.

Montaggio finale

Assicurarsi che il silenziatore non tocchi altre parti della motocicletta.

Rimuovere eventuali residui di grasso con un panno morbido su cui sia stato spruzzato un lubrificante multiuso (Motorex Joker 440). La pulizia impedisce alle macchie di rimanere impresse sulla superficie. Non utilizzare detergenti chimici aggressivi che potrebbero danneggiare gli adesivi.

Verificare la funzione dei freni e della sospensione. Assicurarsi che tutte le viti siano ben serrate. Se l'impianto di scarico tocca il rivestimento o altre parti, ripetere la regolazione oppure contattare il proprio rivenditore!

È normale che, durante il primo funzionamento dell'impianto di scarico, fuoriesca fumo bianco dal silenziatore! Al termine controllare la tenuta dell'intero impianto di scarico.

Al momento della prima accensione, non sostare dietro lo scarico!

Manutenzione dell'impianto di scarico

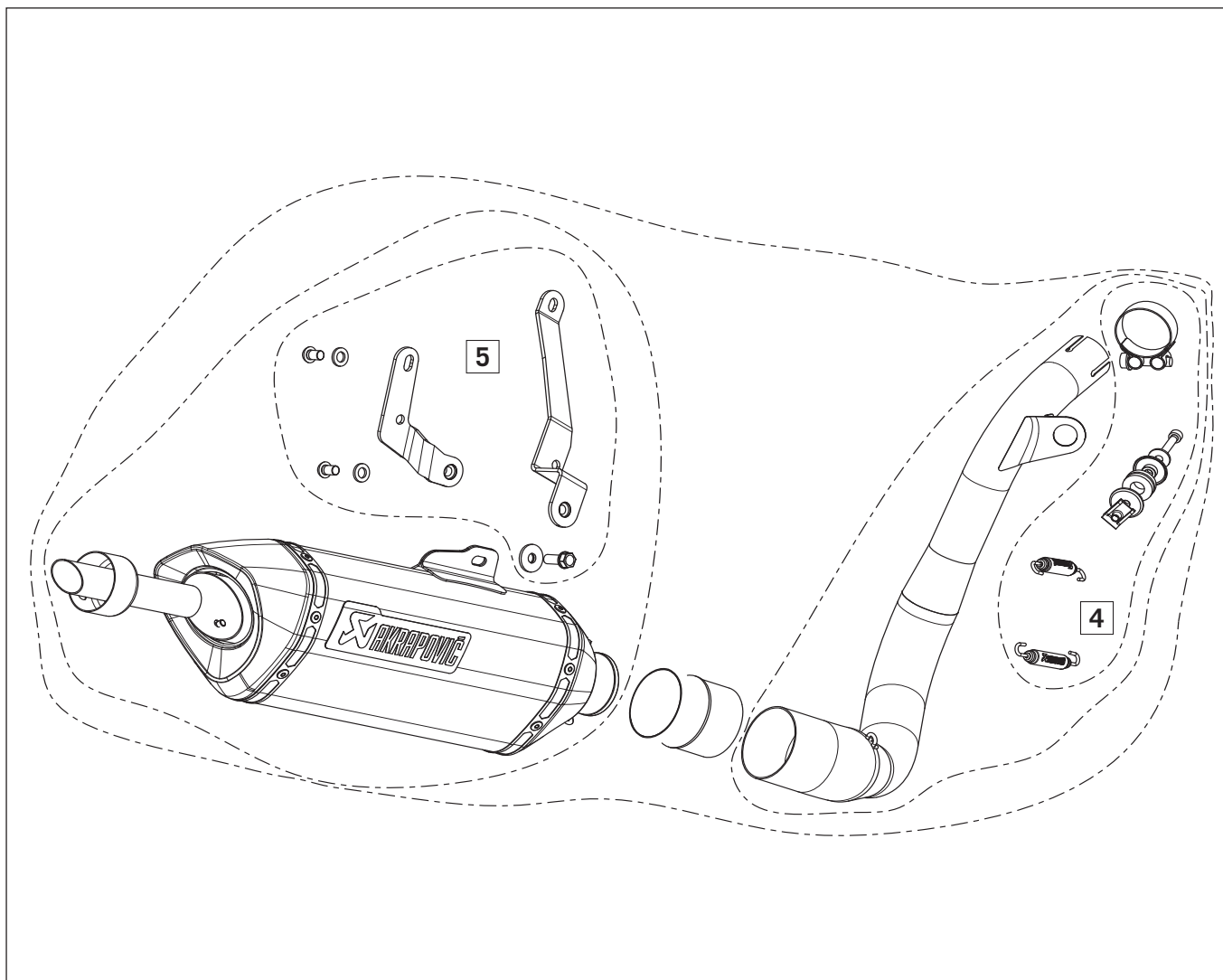
Pulire con uno spray lubrificante multiuso (Motorex Joker 440).

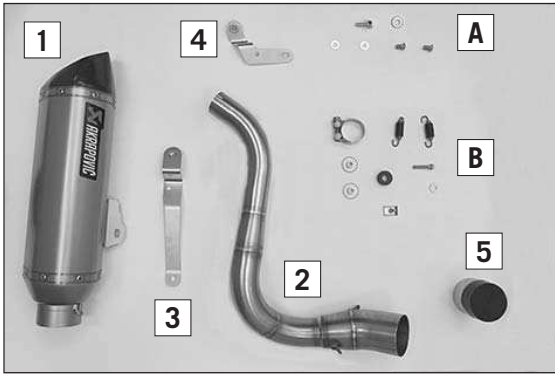
A causa dell'alta temperatura, è normale che l'impianto di scarico cambi colore.

L'usura del materiale isolante del silenziatore dipende dal tipo di motore e dallo stile di guida. Contattare il proprio rivenditore nel caso in cui si notino modifiche visibili sul rivestimento esterno del silenziatore o se il livello di rumorosità dovesse risultare troppo alto. Controllare periodicamente che tutte le viti siano ben avvitate e che le molle siano ben in sede.

Ricambi

Kit materiale fonoassorbente	90505989010
Kit riparazione	90505989020
dB Killer	90505989030
Fondello	90505989050
Molla con rivestimento in gomma	57305016000
Kit di montaggio silenziatore (5)	90505989060
Kit di montaggio collettore (4)	90505908060
Adesivo Akrapovic	90505989080
Catalizzatore	90505991000

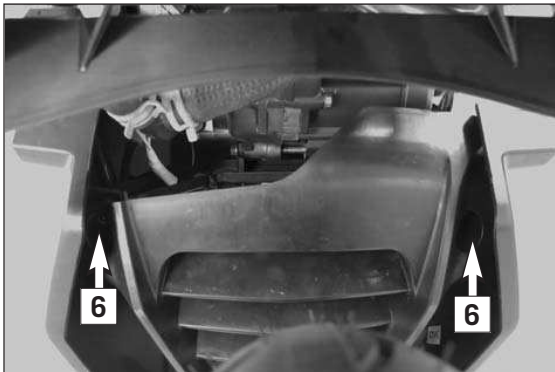




Étendue de la livraison

- 1x Silencieux arrière (1)
- 1x Élément intermédiaire d'échappement (2)
- 1x Tôle de fixation Duke (3)
- 1x Tôle de fixation RC (4)
- 1x Kat (5) (**uniquement pour 90505999000**)
- 1x Kit de montage silencieux arrière (A)
- 1x Kit de montage élément intermédiaire (B)
- 1x Adaptateur de silencieux (prémontage)

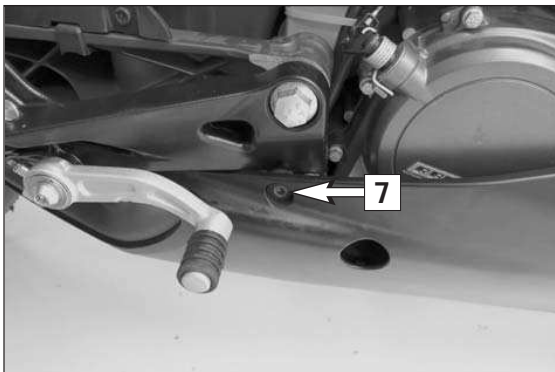
90505989030



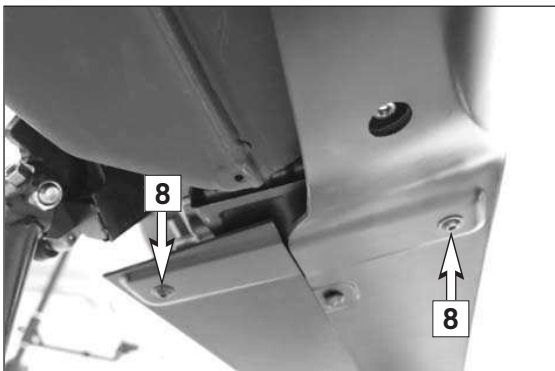
Travaux préalables (uniquement RC 125/200)

Déposer le sabot

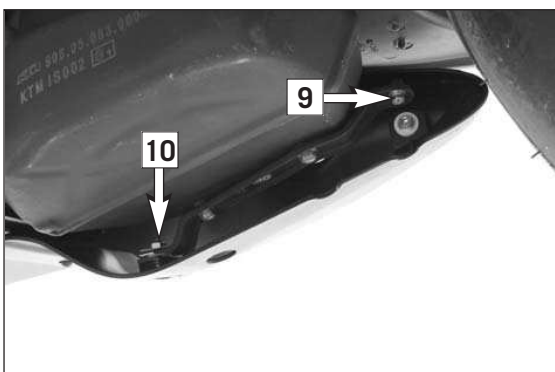
- Déposer l'habillage latéral à droite (voir manuel d'utilisation).
- Déposer l'habillage latéral à gauche (voir manuel d'utilisation).
- Retirer les vis (6).



- Retirer la vis (7).



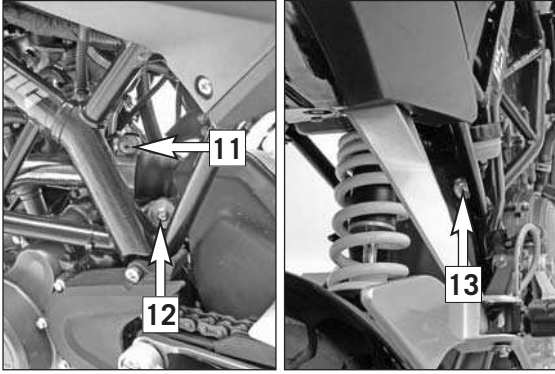
- Retirer les vis (8).



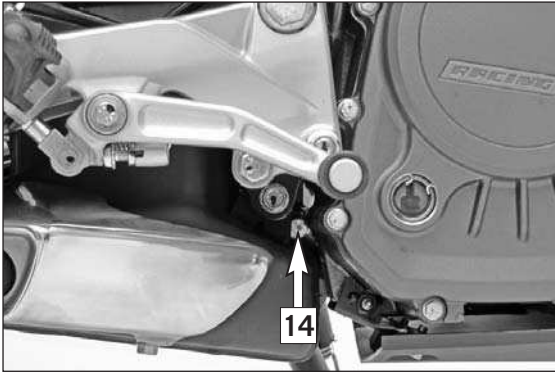
- Retirer la vis (9).
- Retirer la vis (10).
- Déposer le sabot.

Travaux préalables 125/200 Duke + RC Déposer le silencieux arrière d'origine

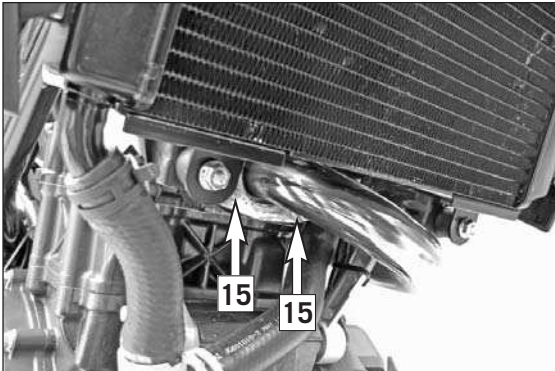
- Retirer les vis (11) et (12) à gauche.
- Retirer la vis (13) de droite.



- Retirer la vis (14) et extraire le boulon de fixation.



- Desserrer les écrous à embase (15).



- Abaisser l'arrière de la moto pour pouvoir déposer le silencieux arrière d'origine (16).

REMARQUE :
Maintenir au besoin la moto en position abaissée à l'aide d'une sangle.

! ATTENTION

La sangle peut endommager la selle et les composants en plastique !
Recouvrir les pièces sensibles d'une protection.

- Enlever le silencieux arrière d'origine (16).
- Retirer la sangle.

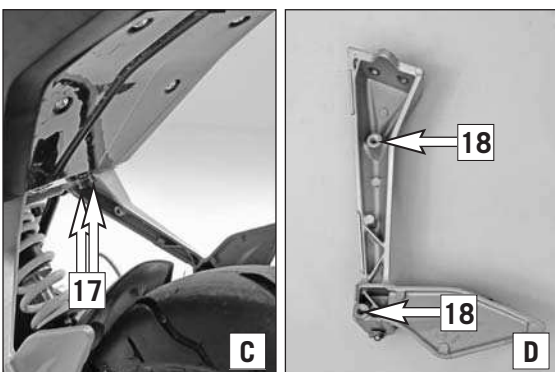


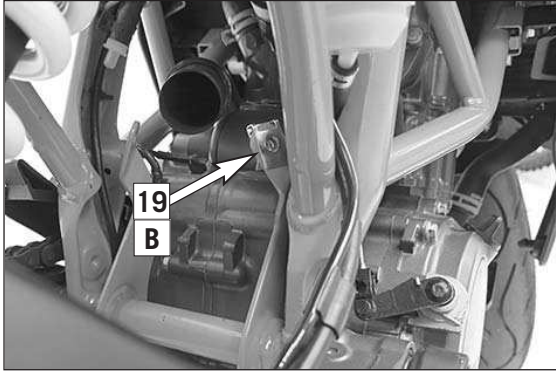
uniquement 125/200 Duke

- Retirer les vis (17) et enlever le logement du repose-pied passager (figure C).
- Percer des trous (18) de $\varnothing 6,5\text{mm}$ et pratiquer un filetage M8 (figure D).

REMARQUE :
Le filetage doit être suffisamment profond. Au besoin, vérifier avec les vis M8x16 (contenu de la livraison).

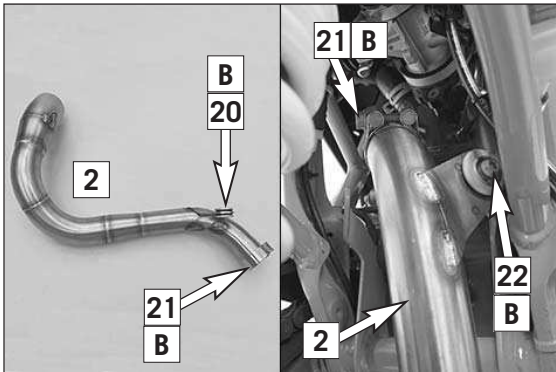
- Mettre le logement du repose-pied passager en place et le fixer avec les vis d'origine (1) (26 Nm).





Montage de l'échappement 125/200 Duke + RC

- Installer l'écrou en tôle (19) (**ensemble B** contenu de la livraison).

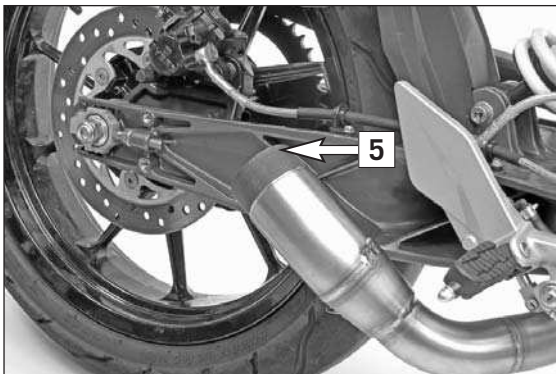


- Monter les bagues et la bague en caoutchouc (20) (**ensemble B** contenu de la livraison) au niveau de l'élément intermédiaire d'échappement (2) (contenu de la livraison).

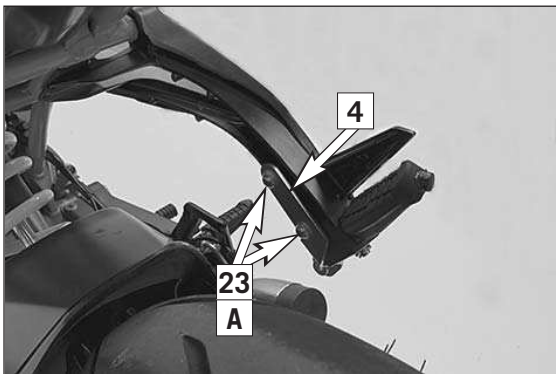
REMARQUE :

Lors du montage de l'échappement, commencer par serrer toutes les vis uniquement à la main. C'est seulement à l'issue du montage que l'unité peut être orientée correctement et les vis serrées.

- Pousser le collier d'échappement (21) (**ensemble B** contenu de la livraison) sur l'élément intermédiaire de l'échappement (2) (contenu de la livraison). Installer et monter l'élément intermédiaire d'échappement sur le collecteur d'origine.
- Monter la vis et la rondelle (22) (**ensemble B** contenu de la livraison) sur le côté extérieur du châssis.

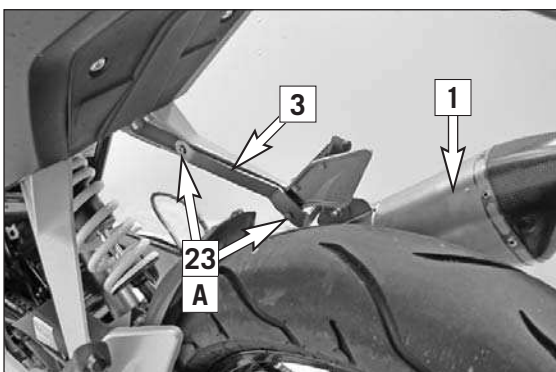


- Monter le Kat (5) (contenu de la livraison) (uniquement pour 90505999000).



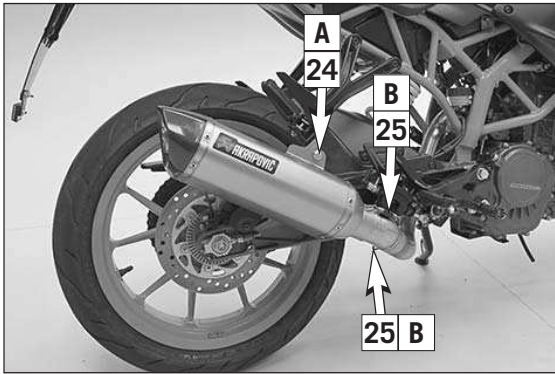
uniquement RC 125/200

- Monter et serrer la tôle de fixation RC (4) au niveau du repose-pied passager à droite à l'aide des vis et des rondelles (23) (**ensemble A** contenu de la livraison).



uniquement 125/200 Duke

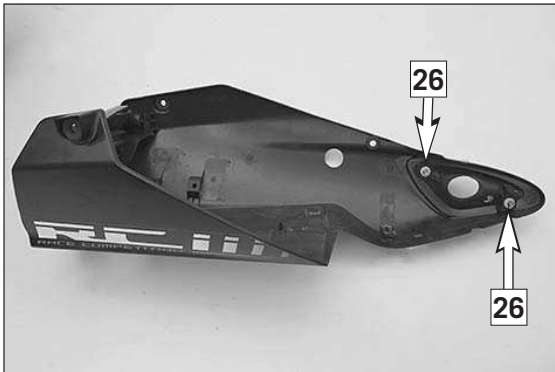
- Monter et serrer la tôle de fixation Duke (3) au niveau du repose-pied passager à droite à l'aide des vis et des rondelles (23) (**ensemble A** contenu de la livraison).
- Installer le silencieux arrière (1) (contenu de la livraison) et monter avec la vis et la rondelle (24) (**ensemble A** contenu de la livraison).



- Installer les ressorts d'échappement (25) (ensemble B contenu de la livraison).
- Orienter l'échappement entier et serrer l'ensemble des vis.

! ATTENTION

Lors du premier fonctionnement du silencieux arrière, le régime moteur doit rester au ralenti pendant 5 minutes environ, pour chauffer le silencieux arrière uniformément. C'est la seule manière pour que le matériau isolant atteigne son efficacité afin de respecter le niveau sonore prescrit !

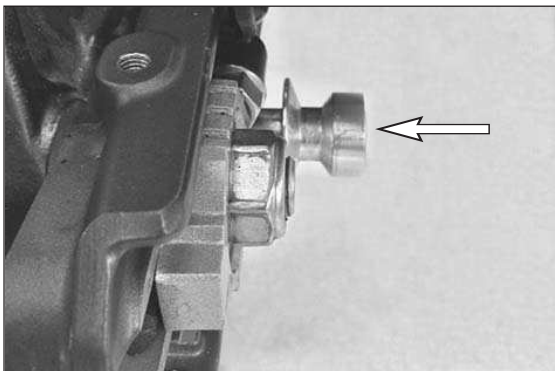


Travaux ultérieurs RC 125/200

- Retirer les vis (26).
- Retirer le déflecteur d'échappement.



- Adapter le sabot à l'aide des moyens disponibles en atelier.
- Monter le sabot adapté en procédant dans l'ordre inverse.



! ATTENTION

L'adaptateur pour le dispositif de levage (6102995244) ne doit pas rester monté sur le côté droit avec le silencieux arrière – risque de collision entre l'adaptateur et le silencieux arrière.

! ATTENTION

Dans le cas d'un silencieux arrière AKRAPOVIC, le dispositif de protection arrière (crash-pads 90110945000) ne peut pas être monté sur le côté droit – risque de collision entre le dispositif de protection (crash-pads) et le silencieux arrière.

Montage final

S'assurer que le silencieux ne touche aucune autre pièce de la moto.

Enlever les résidus de graisse à l'aide d'un chiffon doux imbibé de lubrifiant universel (Motorex Joker 440).

Le nettoyage évite que des tâches ne s'incruster à la surface sous l'effet de la chaleur. Ne pas utiliser de nettoyeurs chimiques agressifs, car ils risquent d'endommager les autocollants.

Vérifier le fonctionnement des freins et de la suspension. S'assurer que toutes les vis sont serrées. Si l'échappement touche l'habillement ou d'autres pièces, répéter l'ajustement ou contacter le concessionnaire !

L'émission de fumées blanches par le silencieux est normale lors de la mise en service initiale de l'échappement ! Vérifier ensuite l'absence de fuite sur l'échappement.

Ne pas rester derrière l'échappement lors de la première mise en service !

Entretien de l'échappement

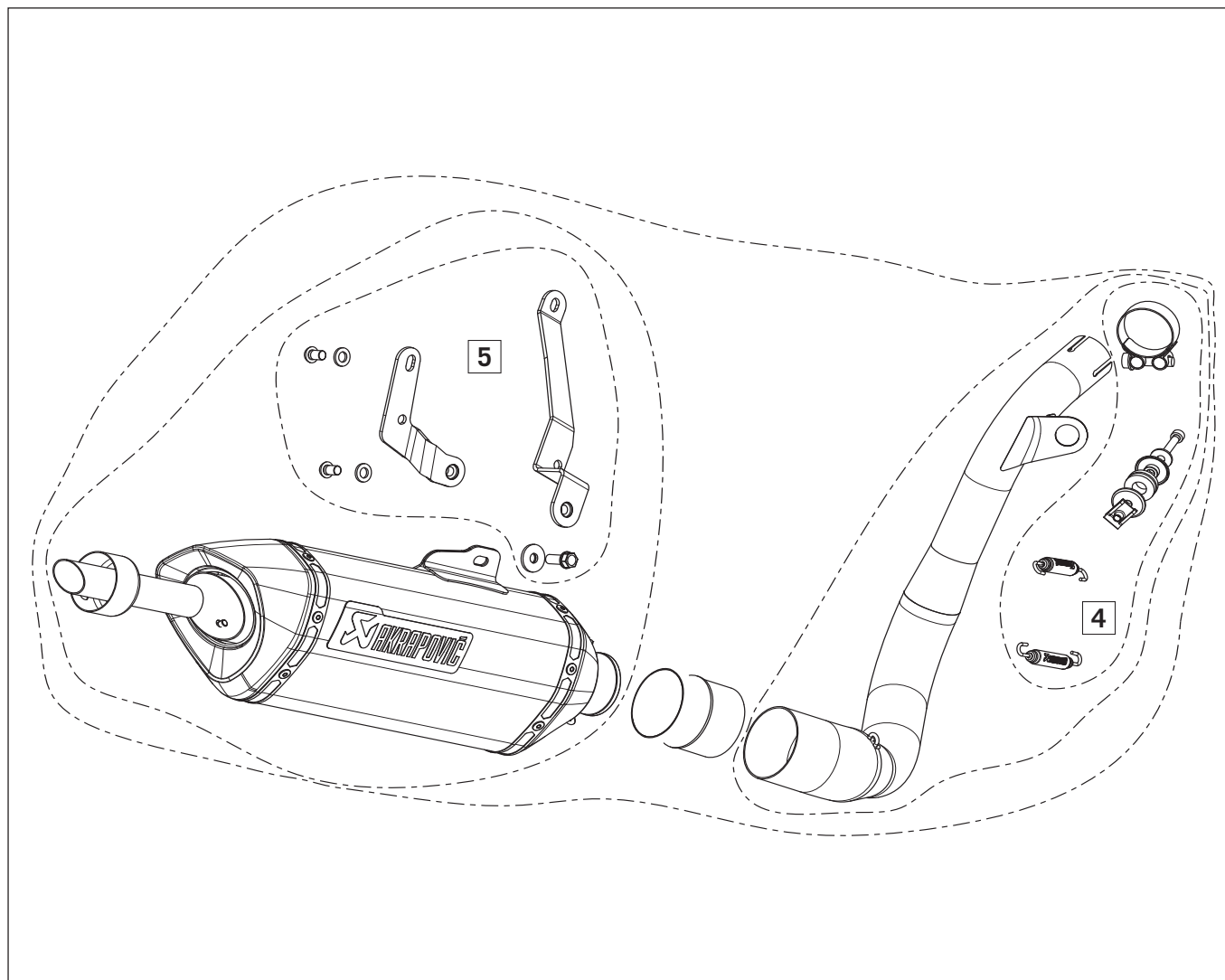
Nettoyer avec un spray lubrifiant multi-usage (Motorex Joker 440).

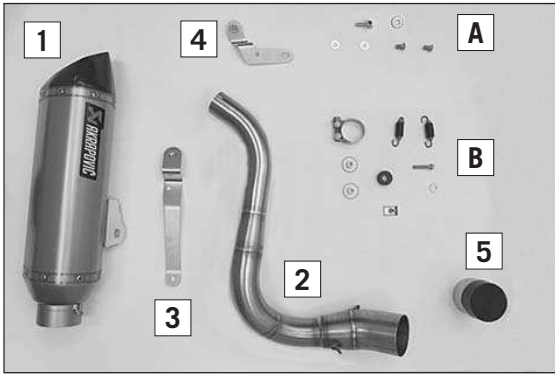
Un changement de couleur de l'échappement est normal en raison des températures élevées.

L'usure de la laine de roche dépend du type de moteur et du style de conduite. S'adresser au concessionnaire en présence de changements visibles sur l'enveloppe du silencieux ou d'une augmentation de l'émission sonore. Vérifier régulièrement que toutes les vis sont suffisamment serrées et que les ressorts sont bien en place.

Pièces détachées

Kit isolant	90505989010
Kit de réparation	90505989020
dB-Killer	90505989030
Embout de protection	90505989050
Ressort d'échappement avec caoutchouc	57305016000
Kit de montage silencieux arrière (5)	90505989060
Kit de montage collecteur (4)	90505908060
Autocollant Akrapovic	90505989080
Kat	90505991000

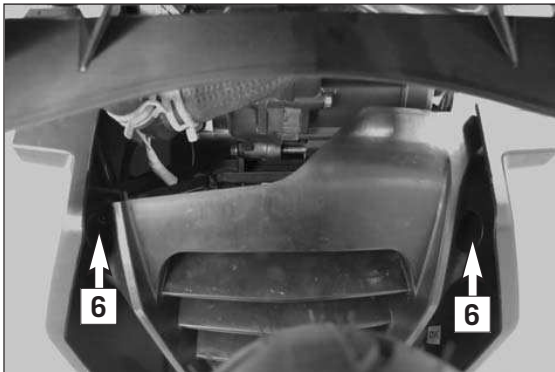




Volumen de suministro

- 1x silenciador (1)
- 1x pieza intermedia de escape (2)
- 1x chapa de sujeción Duke (3)
- 1x chapa de sujeción RC (4)
- 1x catalizador (5) (solo para 90505999000)
- 1x kit de montaje para silenciador (A)
- 1x kit de montaje para pieza intermedia (B)
- 1x inserto insonorizante (premontado)

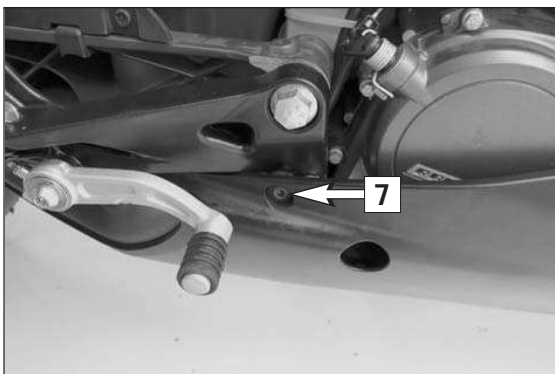
90505989030



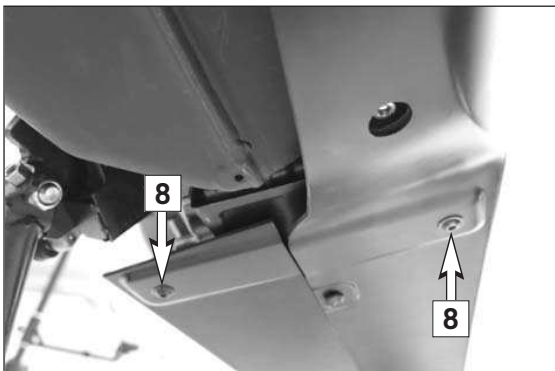
Trabajos previos (solo para RC 125/200)

Desmontar el spoiler delantero

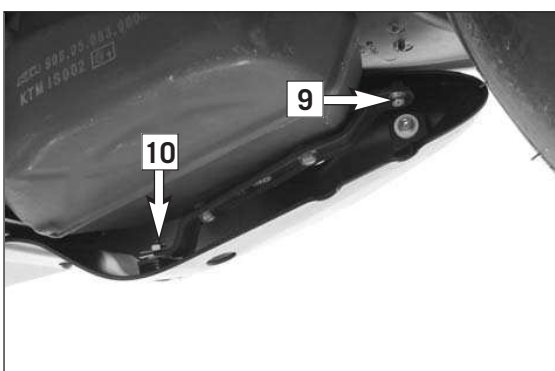
- Desmontar el carenado lateral derecho (véase el manual de instrucciones).
- Desmontar el carenado lateral izquierdo (véase el manual de instrucciones).
- Retirar los tornillos (6).



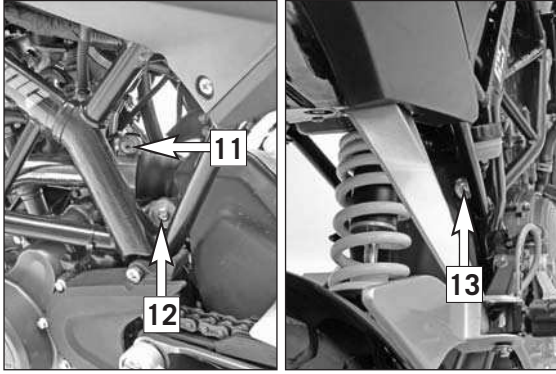
- Retirar el tornillo (7).



- Retirar los tornillos (8).

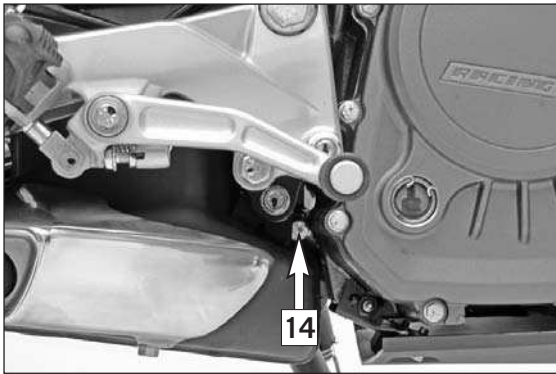


- Retirar el tornillo (9).
- Retirar el tornillo (10).
- Desmontar el spoiler delantero.

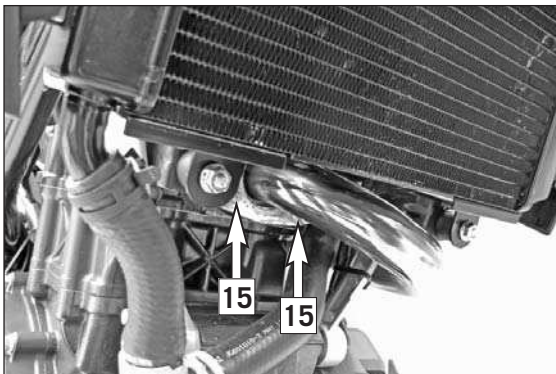


Trabajos previos para 125/200 Duke + RC Desmontar el silenciador original

- Desmontar los tornillos (11) y (12) del lado izquierdo.
- Desmontar el tornillo (13) del lado derecho.



- Desmontar el tornillo (14) y extraer el perno de fijación.



- Soltar las tuercas de brida (15).



- Bajar la parte posterior de la motocicleta para poder retirar el silenciador original (16).

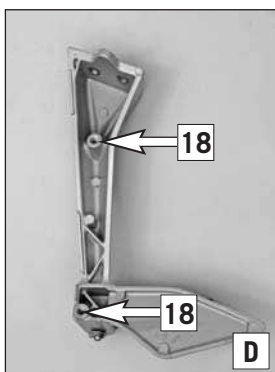
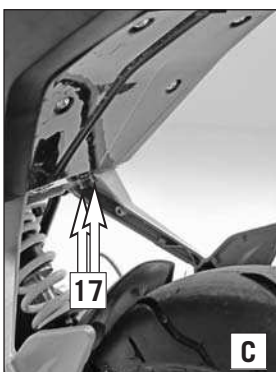
ADVERTENCIA:

Si procede, utilizar una correa de trincar para fijarla en posición bajada.

! AVISO

¡La correa de trincar podría dañar el asiento y las piezas de plástico!
Las piezas sensibles deben protegerse con una base.

- Retirar el silenciador original (16).
- Retirar la correa de trincar.



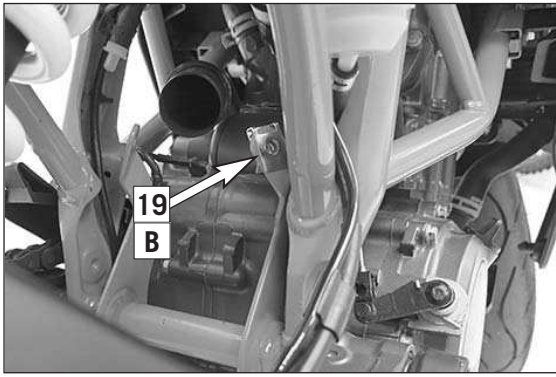
solo para 125/200 Duke

- Desmontar los tornillos (17) y retirar el conjunto del reposapiés del acompañante (figura C).
- Taladrar orificios (18) de $\varnothing 6,5$ mm y labrar una rosca M8 (figura D).

ADVERTENCIA:

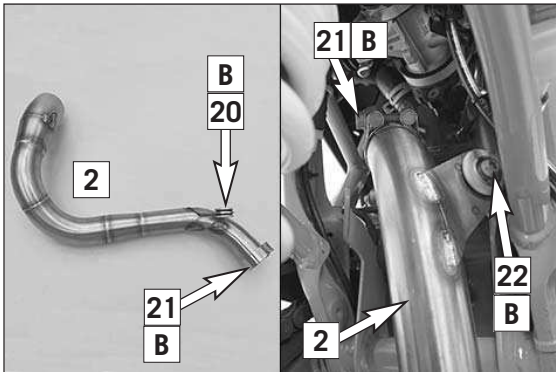
Labrar la rosca hasta una profundidad suficiente. Si fuera necesario, utilizar los tornillos M8x16 (volumen de suministro) para verificarla.

- Posicionar el conjunto del reposapiés y montarlo con los tornillos originales (26 Nm).



Montaje del equipo de escape para 125/200 Duke + RC

- Montar la tuerca para chapa (19) (Kit B volumen de suministro).

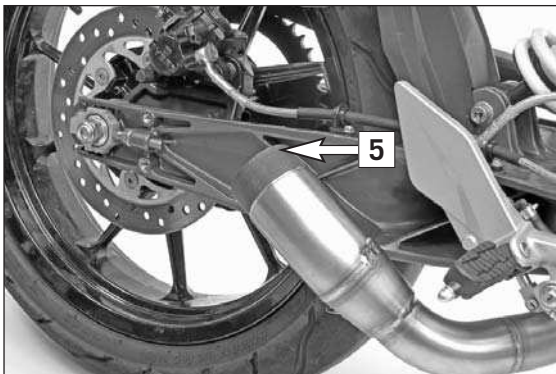


- Montar los casquillos y el casquillo de goma (20) (Kit B volumen de suministro) en la pieza intermedia de escape (2).

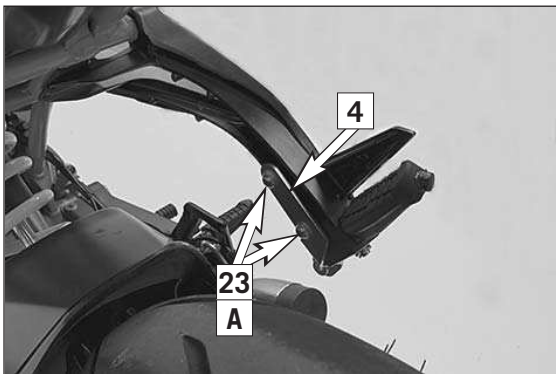
ADVERTENCIA:

Al montar el sistema de escape, apretar primero todos los tornillos solo con la mano. Una vez concluido todo el montaje, alinear todo el sistema y apretar los tornillos.

- Colocar la abrazadera del tubo de escape (21) (Kit B volumen de suministro) en la pieza intermedia de escape (2) (volumen de suministro). Insertar la pieza intermedia de escape en el colector original y montarla.
- Montar la arandela y el tornillo (22) (Kit B volumen de suministro) en el exterior de chasis.

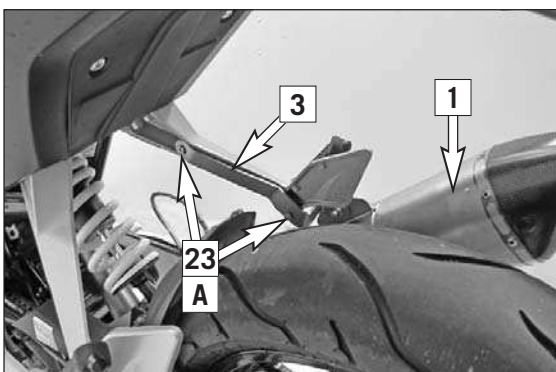


- Montar el catalizador (5) (volumen de suministro) (solo para 90505999000).



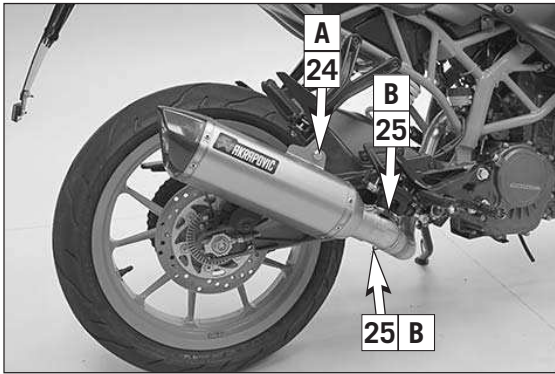
solo RC 125/200

- Montar y fijar la chapa de sujeción RC (4) en el reposapiés derecho del acompañante con los tornillos y las arandelas (23) (Kit A volumen de suministro).



solo para 125/200 Duke

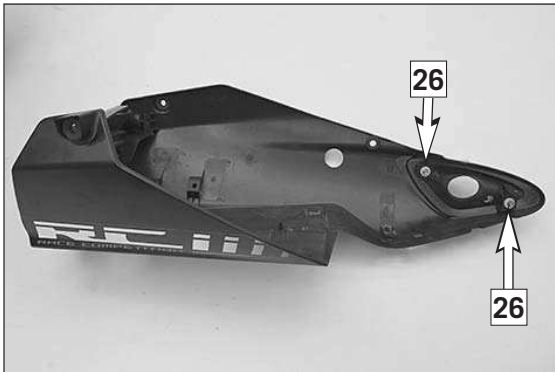
- Montar y fijar la chapa de sujeción Duke (3) en el reposapiés derecho del acompañante con los tornillos y las arandelas (23) (Kit A volumen de suministro).
- Colocar el silenciador (1) (volumen de suministro) y montarlo con tornillos y arandelas (24) (Kit A volumen de suministro).



- Montar los muelles del tubo de escape (25) (Kit B volumen de suministro).
- Alinear todo el sistema de escape y apretar todos los tornillos.

! AVISO

La primera vez que se utilice el silenciador, mantener las revoluciones a un régimen bajo durante aproximadamente 5 minutos para que el silenciador se caliente de manera uniforme. ¡Esta es la única forma de que el material anticústico funcione perfectamente y de cumplir con los niveles acústicos establecidos!

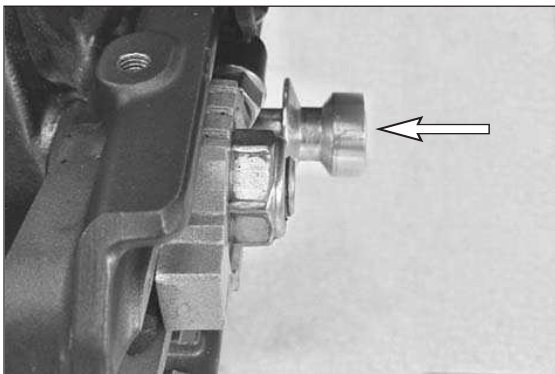


Trabajos posteriores para RC 125/200

- Retirar los tornillos (26).
- Retirar el panel de escape.



- Ajustar el spoiler delantero con herramientas de taller.
- Montar el spoiler delantero ajustado en orden inverso.



! AVISO

El adaptador para el soporte de elevación (61029955244) no se puede montar en el lado derecho en combinación con el silenciador AKRAPOVIC – riesgo de colisión entre el adaptador y el silenciador.

! AVISO

Las Crash-Pads traseras (90110945000) en combinación con el silenciador AKRAPOVIC no se pueden montar en el lado derecho – riesgo de colisión entre las Crash-Pads y el silenciador.

Montaje final

Asegurarse de que el silenciador no está en contacto con otros componentes de la motocicleta. Eliminar los residuos de grasa con un paño suave, rociado con lubricante multiuso (Motorex Joker 440). El agente de limpieza impide que puedan producirse manchas profundas en la superficie. No utilice agentes de limpieza químicos agresivos, pues pueden deteriorar el adhesivo.

Comprobar el funcionamiento correcto de los frenos y de la suspensión de las ruedas. Asegurarse de que se han apretado todos los tornillos. Si el equipo de escape está en contacto con el carenado o con otros componentes, repetir el ajuste del equipo de escape o ponerse en contacto con un concesionario.

Durante los primeros recorridos con un equipo de escape nuevo, es normal que salga humo blanco del silenciador. Por último, comprobar la hermeticidad del equipo de escape completo. No permanezca detrás del equipo de escape al arrancar el motor por primera vez con un silenciador nuevo.

Mantenimiento del sistema de escape

Limpieza con un spray lubricante multiuso (Motorex Joker 440).

Es normal que se produzcan cambios en el color del equipo de escape, debidos a las elevadas temperaturas.

El desgaste del material insonorizante del silenciador depende del tipo del motor y del estilo de conducción. Póngase en contacto con su concesionario si se aprecian cambios visibles en la vaina exterior del silenciador, o si aumenta el nivel de ruidos. Compruebe periódicamente que todos los tornillos están bien apretados, y que los muelles se encuentran en su lugar.

Recambios

Kit de material antiacústico	90505989010
Kit de reparación	90505989020
Silenciador de escape	90505989030
Tapón final	90505989050
Muelle para el tubo de escape con goma	57305016000
Kit de montaje para el silenciador (5)	90505989060
Kit de montaje para el colector (4)	90505908060
Adhesivo Akrapovic	90505989080
Catalizador	90505991000

