



# Kraftfahrt-Bundesamt

DE-24932 Flensburg

---

## Allgemeine Betriebserlaubnis (ABE) National Type Approval

ausgestellt von:

**Kraftfahrt-Bundesamt (KBA)**

nach § 22 in Verbindung mit § 20 Straßenverkehrs-Zulassungs-Ordnung (StVZO)  
für einen Typ des folgenden Genehmigungsobjektes

**Austausch- Brems- und Kupplungshebel**

issued by:

**Kraftfahrt-Bundesamt (KBA)**

according to § 22 and 20 Straßenverkehrs-Zulassungs-Ordnung (StVZO) for a type  
of the following approval object

**replacement brake and gear lever**

Genehmigungsnummer: **91673\*01**

Approval number:

1. Genehmigungsinhaber:  
Holder of the approval:  
**MG Biketec GmbH**  
**AT-8054 PIRKA**
2. Gegebenenfalls Name und Anschrift des Bevollmächtigten:  
If applicable, name and address of representative:  
**Entfällt**  
**Not applicable**
3. Typbezeichnung:  
Type:  
**PP**



# Kraftfahrt-Bundesamt

DE-24932 Flensburg

2

Genehmigungsnummer: **91673\*01**

Approval number:

4. Aufgebrachte Kennzeichnungen:  
Identification markings:  
**Hersteller oder Herstellerzeichen**  
**Manufacturer or registered manufacturer`s trademark**

**Typ**  
**Type**

**Genehmigungszeichen**  
**Approval identification**

5. Anbringungsstelle der Kennzeichnungen:  
Position of the identification markings:  
**Siehe Punkt 1.5 des Prüfberichtes**  
**See point 1.5 of the test report**

6. Zuständiger Technischer Dienst:  
Responsible Technical Service:  
**TÜV AUSTRIA AUTOMOTIVE GMBH**  
**AT-1230 Wien**

7. Datum des Prüfberichts des Technischen Dienstes:  
Date of test report issued by the Technical Service:  
**03.12.2020**

8. Nummer des Prüfberichts des Technischen Dienstes:  
Number of test report issued by that Technical Service:  
**17-TAAS-0855/E1/STOR**

9. Verwendungsbereich:  
Range of application:  
**Das Genehmigungsobjekt „Austausch- Brems- und Kupplungshebel“ darf nur zur Verwendung gemäß:**  
***The use of the approval object „replacement brake and gear lever“ is restricted to the application listed:***

**Punkt 3 des Prüfberichtes**  
**Point 3 of the test report**

**unter den angegebenen Bedingungen an den dort aufgeführten bzw. beschriebenen Kraftfahrzeugen feilgeboten werden.**  
***The offer for sale is only allowed on the listed vehicles under the specified conditions.***



# Kraftfahrt-Bundesamt

DE-24932 Flensburg

3

Genehmigungsnummer: **91673\*01**

Approval number:

10. Bemerkungen:

Remarks:

**Es gelten die im o.g. Gutachten nebst Anlagen festgehaltenen Angaben.  
The indications given in the above mentioned test report including its annexes shall apply.**

**Die Anforderungen des Artikels 51, Absätze 1, 2, 4, 5 der Verordnung (EU) Nr. 168/2013 - Teile oder Ausrüstungen, von denen ein erhebliches Risiko für das einwandfreie Funktionieren wesentlicher Systeme ausgehen kann - weitere Anforderungen -sind sinngemäß erfüllt.  
The requirements of Article 51, paragraphs 1, 2, 4, 5 of the Regulation (EU) No 168/2013 - Parts or equipment that may pose a serious risk to the correct functioning of essential systems - related requirements - are met.**

11. Änderungsabnahme gemäß § 19 (3) StVZO:

Acceptance test of the modification as per § 19 (3) StVZO:

**Siehe Prüfbericht**

**See test report**

12. Die Genehmigung wird **erweitert**

Approval is **extended**

13. Grund (Gründe) für die Erweiterung der Genehmigung (falls zutreffend):

Reason(s) for the extension (if applicable):

**Aktualisierung des Verwendungsbereichs**

**Update of the range of application**

14. Ort: **DE-24932 Flensburg**

Place:

15. Datum: **02.02.2021**

Date:

16. Unterschrift: **Im Auftrag**

Signature:

Stephan Marxsen



Anlagen:

Enclosures:

**Gemäß Inhaltsverzeichnis**

**According to index**



# Kraftfahrt-Bundesamt

DE-24932 Flensburg

---

## Inhaltsverzeichnis zu den Beschreibungsunterlagen Index to the information package

Nummer der Genehmigung: **91673\*01**  
Approval No.

Ausgabedatum: **02.01.2018**  
Date of issue:

letztes Änderungsdatum: **02.02.2021**  
last date of amendment:

Nebenbestimmungen und Rechtsbehelfsbelehrung  
Collateral clauses and instruction on right to appeal

Prüfbericht(e) Nr.:  
Test report(s) No.:  
**17-TAAS-0855/SRA**  
**17-TAAS-0855/E1/STOR**

Datum:  
Date  
**12.12.2017**  
**03.12.2020**

Beschreibungsbogen Nr.:  
Information document No.:  
**Entfällt**  
**Not applicable**

Datum:  
Date

Liste der Änderungen:  
List of modifications:  
**Siehe Seite 1 des Prüfberichtes**  
**See page 1 of the test report**

Datum:  
Date



# Kraftfahrt-Bundesamt

DE-24932 Flensburg

---

Nummer der Genehmigung: **91673\*01**

- Anlage -

## Nebenbestimmungen und Rechtsbehelfsbelehrung

### Nebenbestimmungen

Jede Einrichtung, die dem genehmigten Typ entspricht, ist gemäß der angewendeten Vorschrift zu kennzeichnen.

Das Genehmigungszeichen lautet wie folgt:

**KBA 91673**

Die Einzelerzeugnisse der reihenweisen Fertigung müssen mit den Genehmigungsunterlagen genau übereinstimmen. Änderungen an den Einzelerzeugnissen sind nur mit ausdrücklicher Zustimmung des Kraftfahrt-Bundesamtes gestattet.

Änderungen der Firmenbezeichnung, der Anschrift und der Fertigungsstätten sowie eines bei der Erteilung der Genehmigung benannten Zustellungsbevollmächtigten oder bevollmächtigten Vertreters sind dem Kraftfahrt-Bundesamt unverzüglich mitzuteilen.

Verstöße gegen diese Bestimmungen können zum Widerruf der Genehmigung führen und können überdies strafrechtlich verfolgt werden.

Die Genehmigung erlischt, wenn sie zurückgegeben oder entzogen wird, oder der genehmigte Typ den Rechtsvorschriften nicht mehr entspricht. Der Widerruf kann ausgesprochen werden, wenn die für die Erteilung und den Bestand der Genehmigung geforderten Voraussetzungen nicht mehr bestehen, wenn der Genehmigungsinhaber gegen die mit der Genehmigung verbundenen Pflichten - auch soweit sie sich aus den zu dieser Genehmigung zugeordneten besonderen Auflagen ergeben - verstößt oder wenn sich herausstellt, dass der genehmigte Typ den Erfordernissen der Verkehrssicherheit oder des Umweltschutzes nicht entspricht.

Das Kraftfahrt-Bundesamt kann jederzeit die ordnungsgemäße Ausübung der durch diese Genehmigung verliehenen Befugnisse, insbesondere die genehmigungsgerechte Fertigung sowie die Maßnahmen zur Übereinstimmung der Produktion, nachprüfen. Es kann zu diesem Zweck Proben entnehmen oder entnehmen lassen. Dem Kraftfahrt-Bundesamt und/oder seinen Beauftragten ist ungehinderter Zutritt zu Produktions- und Lagerstätten zu gewähren.

Die mit der Erteilung der Genehmigung verliehenen Befugnisse sind nicht übertragbar. Schutzrechte Dritter werden durch diese Genehmigung nicht berührt.

### Rechtsbehelfsbelehrung

Gegen diese Genehmigung kann innerhalb eines Monats nach Bekanntgabe Widerspruch erhoben werden. Der Widerspruch ist beim **Kraftfahrt-Bundesamt, Fördestraße 16, DE-24944 Flensburg**, schriftlich oder zur Niederschrift einzulegen.



# Kraftfahrt-Bundesamt

DE-24932 Flensburg

---

2

Approval No.: **91673\*01**

- Attachment -

## Collateral clauses and instruction on right to appeal

### Collateral clauses

All equipment which corresponds to the approved type is to be identified according to the applied regulation.

The approval identification is as follows: - see German version -

The individual production of serial fabrication must be in exact accordance with the approval documents. Changes in the individual production are only allowed with express consent of the Kraftfahrt-Bundesamt.

Changes in the name of the company, the address and the manufacturing plant as well as one of the parties given the authority to delivery or authorised representative named when the approval was granted is to be immediately disclosed to the Kraftfahrt-Bundesamt.

Breach of this regulation can lead to recall of the approval and moreover can be legally prosecuted.

The approval expires if it is returned or withdrawn or if the type approved no longer complies with the legal requirements. The revocation can be made if the demanded requirements for issuance and the continuance of the approval no longer exist, if the holder of the approval violates the duties involved in the approval, also to the extent that they result from the assigned conditions to this approval, or if it is determined that the approved type does not comply with the requirements of traffic safety or environmental protection.

The Kraftfahrt-Bundesamt may check the proper exercise of the conferred authority taken from this approval at any time. In particular this means the compliant production as well as the measures for conformity of production. For this purpose samples can be taken or have taken. The employees or the representatives of the Kraftfahrt-Bundesamt may get unhindered access to the production and storage facilities.

The conferred authority contained with issuance of this approval is not transferable. Trade mark rights of third parties are not affected with this approval.

### Instruction on right to appeal

This approval can be appealed within one month after notification. The appeal is to be filed in writing or as a transcript at the **Kraftfahrt-Bundesamt, Fördestraße 16, DE-24944 Flensburg.**

## Gutachten

### Nr. 17-TAAS-0855/E1/STOR zur Erweiterung der ABE 91673 nach §22 StVZO

TÜV AUSTRIA  
AUTOMOTIVE GMBH

**Geschäftsstelle:**  
Deutschstraße 10  
1230 Wien/Österreich  
W: www.tuv.at

**Business Area**  
TÜV AUSTRIA  
AUTOMOTIVE GmbH

**Grund der Erweiterung 01** Erweiterung des Verwendungsbereiches,  
Anlage 6.1, um die Fahrzeuge KTM IS  
Adventure 250 / 390

TÜV®

#### 1 Angaben zu den Austausch Brems- u. Kupplungshebeln

- 1.1 Antragsteller** : MG Biketec GmbH  
Gewerbering 18  
8054 Pirka  
ÖSTERREICH
- 1.2 Hersteller und Inhaber der ABE** : MG Biketec GmbH  
Gewerbering 18  
8054 Pirka  
ÖSTERREICH
- 1.2.1 Fabrikmarken** : KTM, Husqvarna
- 1.3 Art** : Austausch Hand- Brems- u. Kupplungshebel
- 1.4 Typ** : PP
- 1.5 Kennzeichnung der Austausch  
Brems- u. Kupplungshebel**
- Fabrikmarke : KTM oder Husqvarna  
Typ : PP  
Typzeichen : KBA 91673
- Ort der Kennzeichnung : auf dem Brems- bzw. Kupplungshebel-  
adapter, siehe auch Anlage 6.2
- Art der Kennzeichnung : eingepreßt
- 1.6 Hauptabmessungen [mm]** : siehe technische Zeichnungen, Anlage 6.3
- 1.7 Werkstoff** : AW-6082

Prüfstelle,  
Inspektionsstelle,  
Technischer Dienst  
(BMVIT, KBA, NSAI)

**Geschäftsführung:**  
Mag. Michael Dankovsky  
Ing. Mag. Christian Rötzer

**Sitz:**  
Deutschstraße 10  
1230 Wien/Österreich

**weitere  
Geschäftsstellen:**  
www.tuv.at/standorte

**Firmenbuchgericht/  
-nummer:**  
Wien / FN 288473 a

## 2. Durchgeführte Prüfungen

### 2.1 Bremsverhalten

Das Bremsverhalten wurde mit repräsentativen Prüffahrzeugen gemäß der Ratsrichtlinie 93/14/EWG bzw. VO (EU) 3/2014 Anhang III, ECE R 78 geprüft. Die Anforderungen werden erfüllt. Die Dosierbarkeit der Bremsen ist gewährleistet. Fahrzeuge die nach VO (EU) 168/2013 genehmigt sind genügen den Anforderungen der VO (EU) 3/2014 Anhang III bzw. der ECE R 78. Die Anforderungen des §41 StVZO werden erfüllt.

### 2.2 Betriebsfestigkeit

Die Betriebsfestigkeit der Austausch Brems- u. Kupplungshebel ist gegeben.

### 2.3 Fahrverhalten im leeren und beladenen Zustand

Bei Fahrdynamikprüfungen konnten keine negativen Auswirkungen auf das Fahr-, Lenk- und Bremsverhalten an den Prüffahrzeugen festgestellt werden.

### 2.4 Anbau

Der Anbau der Austausch Brems- u. Kupplungshebel ist dauerhaft und sicher, wenn entsprechend der beiliegenden Anbauanweisung des Herstellers verfahren wird.

Die Gefahr oder Schwere von Verletzungen wird durch den Anbau nicht vergrößert.

### 2.5 Äußere Gestaltung

Die Anforderungen des §30 StVZO. sowie der Richtlinie 97/24/EG, Kapitel 3 werden erfüllt. Fahrzeuge die nach VO (EU) 168/2013 genehmigt sind genügen hinsichtlich der vorstehenden Außenkanten den Anforderungen der VO (EU) 44/2014 Anhang VIII.

## 3 Verwendungsbereich

Die Austausch Brems- u. Kupplungshebel sind zum Anbau an den im Verwendungsbereich (Anlage 6.1) aufgeführten Fahrzeugen geeignet.

Die Montage der Austausch Brems- u. Kupplungshebel muss gemäß der Anbauanweisung des Fahrzeugherstellers sowie der vom Teilehersteller mitgelieferten Montageanleitung durchgeführt werden. Im Lieferumfang ist jeweils eine ausführliche Anbauanweisung enthalten.

## 4 Prüfergebnis

Die Austausch Brems- u. Kupplungshebel entsprechen den in diesem Gutachten genannten Prüfrichtlinien. Die Betriebsfestigkeit ist nachgewiesen. Die Austausch Bremshebel haben keinen negativen Einfluss auf das Bremsverhalten der Krafräder. Die in der Richtlinie 93/14/EWG bzw. VO (EU) 3/2014 Anhang III, ECE R 78 erhobenen Forderungen werden erfüllt. Die Bedien- u. Dosierbarkeit der Kupplung ist gewährleistet. Die Anforderungen des §30 StVZO. sowie der Richtlinie 97/24/EG, Kapitel 3 bzw. VO (EU) 44/2014 Anhang VIII werden erfüllt.

Die im Verwendungsbereich aufgeführten Krafräder entsprechen auch nach dem Anbau der Austausch Brems- u. Kupplungshebel, Typ PP, der StVZO.

Die Abnahme des Anbaus nach §19 (3) durch einen amtlich anerkannten Sachverständigen oder Prüfer wird nicht für erforderlich gehalten. Eine solche Prüfung ist lediglich dann erforderlich wenn die Krafräder

- von dem serienmäßigen Zustand abweichen
- per EBE nach §21 StVZO in den Verkehr gekommen sind
- entsprechende Hinweise im Verwendungsbereich darauf hinweisen, dass eine Änderungsabnahme durchgeführt werden muss

Gegen die Erteilung des Nachtrages 01 zur ABE 91673 bestehen keine technischen Bedenken.



## 5 Schlussbescheinigung

Die Austausch Brems- u. Kupplungshebel, Typ PP, entsprechen den oben genannten Prüfgrundlagen. Die Prüfungen wurden entsprechend den relevanten Anforderungen der EN ISO/IEC 17025:2005 durchgeführt. Dieses Schriftstück umfasst die Seiten 1 bis 3 mit unter Punkt 6. aufgeführten Anlagen und ist nur als Einheit gültig.

## 6 Anlagen

6.1 Verwendungsbereich	(1 Seite)
6.2 Fotoblatt	(1 Seite)
6.3 Zeichnungen	(3 Seiten)
6.4 Anbauanweisungen	(2 Seiten)

Wien, 03.12.2020

### TÜV AUSTRIA AUTOMOTIVE GMBH

Benannt von der Benennungsstelle  
des Kraftfahrt-Bundesamtes, Bundesrepublik Deutschland  
*Designated by the designation body of the  
Kraftfahrt-Bundesamt (KBA), Germany*



Der Unterschriftsberechtigte  
*Authorized signatory*



Rainer SCHARFY



Der Prüfer  
*Test Engineer*



Torsten STECK

Die Austauschhandhebel, Typ PP gemäß Gutachten 17-TAAS-0855/E1/STOR sind geeignet zum Anbau an den nachfolgend aufgeführten Fahrzeugtypen:

Austauschhandhebel, Typ PP

Fahrzeughersteller: KTM

Handelsbezeichnung	Fahrzeug- typ	ABE-Nr. / EG-BE-Nr.	BJ von	BJ Bis
125 Duke	KTM IS Duke	e1*0512*..	2011	<
200 Duke	KTM IS Duke	e1*0512*..	2012	<
250 Duke	KTM IS Duke	e1*0512*..	2012	<
390 Duke	KTM IS Duke	e1*0512*..	2013	<
125 RC	KTM IS RC	e1*0646*..	2014	<
200 RC	KTM IS RC	e1*0646*..	2014	<
250 RC	KTM IS RC	e1*0646*..	2014	<
390 RC	KTM IS RC	e1*0646*..	2014	<
125 Duke	KTM IS Duke	e1*168/2013*00047*..	2017	<
250 Duke	KTM IS Duke	e1*168/2013*00046*..	2017	<
390 Duke	KTM IS Duke	e1*168/2013*00046*..	2017	<
125 RC	KTM IS RC	e1*168/2013*00048*..	2017	<
390 RC	KTM IS RC	e1*168/2013*00016*..	2017	<
250 Adventure	KTM IS Adventure	e1*168/2013*00209	2020	<
390 Adventure	KTM IS Adventure	e1*168/2013*00209	2020	<

Fahrzeughersteller: Husqvarna

Handelsbezeichnung	Fahrzeug- typ	ABE-Nr. / EG-BE-Nr.	BJ von	BJ Bis
HQV 401 Vitpilen	Husqvarna 401	e1*168/2013*00064*..	2017	<
HQV 401 Svartpilen	Husqvarna 401	e1*168/2013*00064*..	2017	<

### Fotoblatt

ALLE BESONNEN AUSDRÜCKLICH UMSCHALTEN VERVIELFÄLTIGUNG ODER MITTEILUNG AN DRITTE GLEICHGÜLTIG IN WELCHER FORM, IST OHNE SCHRIFTLICHE GENEHMIGUNG DER FA. NG DIERTE VERBODEN  Abgrenzungen: gültig, wenn nicht anders angegeben  Allgemeines: DIN ISO 2768-1 Abgrenzung: DIN ISO 2768-2		Werkstoff: Norm-Nr.: Abmaße:
	Datum: Name:	Benennung:
Bez.: 12.09.2017 Gest.: Norm: QM:	Hebel	Kennzeichnung d. ABE Nr
Maßstab: 1:1	Zeichnungsnummer:	Blatt: 1 4 Bl.
Zust.: Änderung Datum Name	Ursprung:	Model Name: 93013950044_ASM

S22 91673\*01

## Zeichnungen

Pos.	Bezeichnung	Norm	Material
1	Griffsstück		AV 6082
2	Schraube M5x20	ISO 7380	10.9
3	Feder		
4	Umlenkebohr		AV 6082
5	Legenbohrzen		1.4301
6	Schraube M5x10	ISO 7380	10.9
7	Kugel Ø4mm		
8	Feder		AV 6082
9	Verstellrad		
10	Verstellbohren		1.4301
11	Adapter		AV 6082

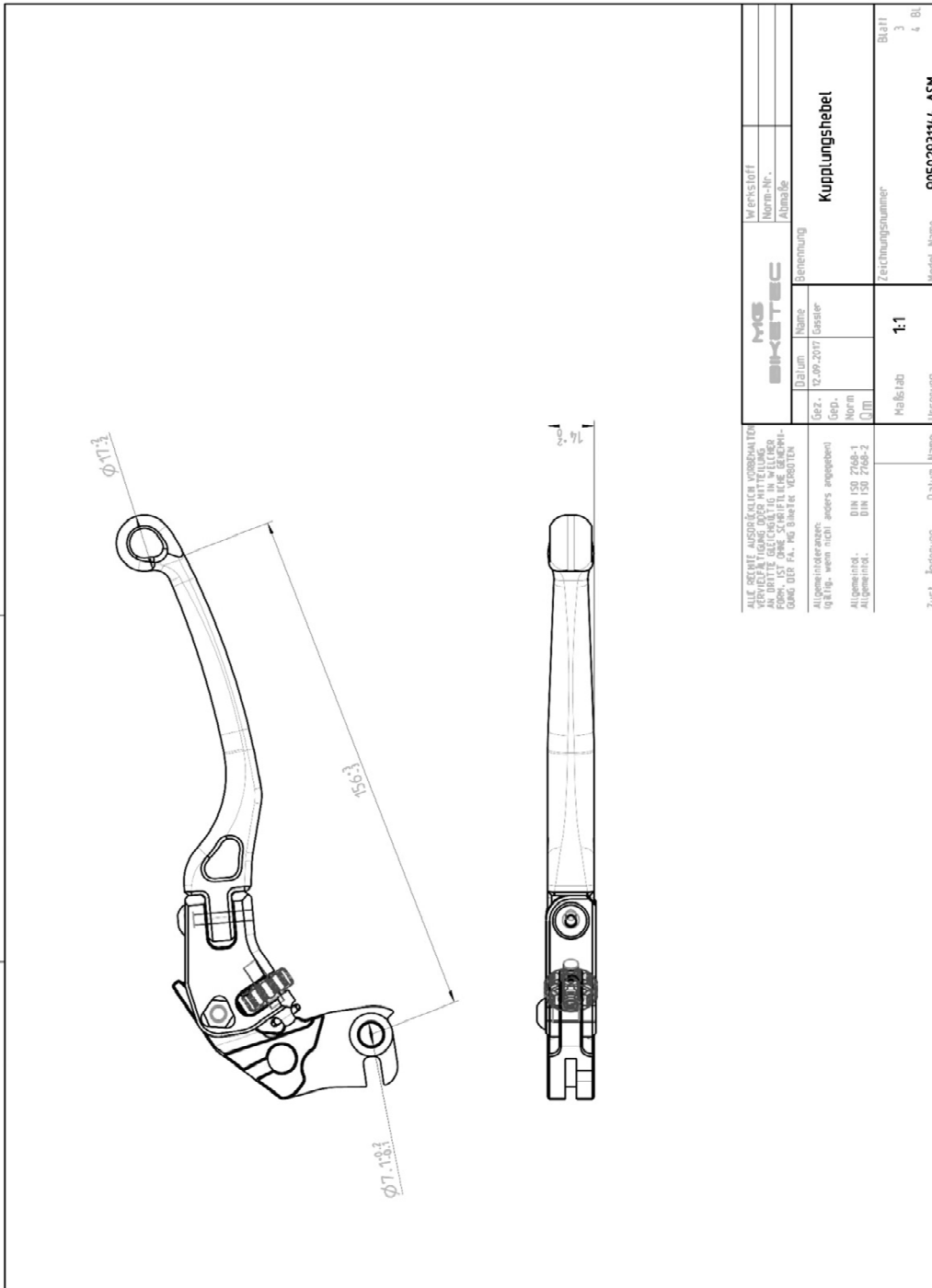
<b>MIB</b>		Werkstoff	
<b>MIKROTEC</b>		Norm-Nr.	
Benennung		Abmessung	
Datum	Name	Hebel Schnitt/Stückliste	
13.09.2017	Bastler	Zeichnungsnummer	Blatt
Bez.	Norm	Maßstab	4
13.09.2017	DIN ISO 2768-1 DIN ISO 2768-2	1:1	4 Bl.
Allgemeinabw.	Allgemeinabw.	Zusl.	Änderung
gemäß Pat. No. 248474, 248475	gemäß Pat. No. 248474, 248475	Datum	Name
13.09.2017	Bastler	Ursprung	Model Name
		93013950044_ASM	

S22 91673\*01

S22 91673\*01

ALLE REWE ANSPRÜCHLICH VERHALTEN VERVIelfÄLTUNG ODER MITTELUNG AN DRITTE GLEICHZEITIG IN WÄHLER- GEBIET IST OHNE SCHRIFTLICHE GENEH- DIGUNG DER FA. NG UNTERS VERBOTEN	Werkstoff Norm-Nr. Abmaße	
	MIB BREMETEC	
Datum Name Benennung	12.09.2017 Bissler Bremshebel	
Spez. Gep. Norm U.M.	12.09.2017 Bissler DIN ISO 2768-1 DIN ISO 2768-2	
Allgemeintoleranzen (gemäß, wenn nicht anders angegeben)	Maßstab 1:1	
Allgemeintol. Allgemeintol.	Zeichnungsnummer 93013950044_ASM	
Zust., Änderung Datum Name Ursprung	Blatt 2 4, Bl.	

S22\_91673\*01



AUF SEITE 10055/10056 VERMUTLICH VERWECHSELTE VERZICHTAUFNAHME ODER MITTELLUNG AN DRITTE GELICHTIG IN WELCHER FORM FÜR DIE VERWECHSELUNG ODER DIE FAHRE BEI EINER VERZICHTAUFNAHME.		Werkstoff Norm-Nr. Abmaße	
Allgemeine Anmerkungen: (oblig., wenn nicht anders angegeben)		MIBI BIKETEC	
Allgemeines: DIN ISO 2768-1 Abgemessert: DIN ISO 2768-2		Datum: 12.09.2017	Name: Gasster
Zusl., Änderung Datum Name Ursprung		Gez. Norm	Benennung: Kupplungshebel
Maßstab: 1:1		Zeichnungsnummer:	Blatt: 3
Modell Name: 90502931M4_ASM		Blatt: 4	Blatt: 5

## Montageanleitung Bremshebel - Typ PP



Entfernen Sie die originale Befestigungsschraube indem Sie die Mutter an der Unterseite abdrehen und anschließend die Schraube herausdrehen (Bild 1)

*Release the nut on the bottom side and demount original screw and lever (pic. 1)*

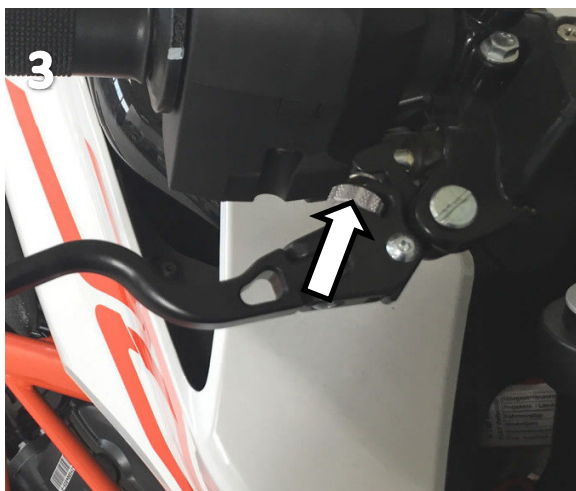


Bauen Sie den Hebel mit der Originalschraube und -mutter wieder an. Ziehen Sie die Mutter mit einem Drehmoment von 8 Nm fest (Bild2).

**ACHTUNG: Der Hebel muss sich freigängig bewegen und der Hebel darf den Bremsszylinder nicht vorspannen!!!**

*Assemble the lever with the OE screw and nut. tighten the nut with a torque of 8 Nm. (pic 2)*

*After the Mounting of the Lever, the clearance to the brake/clutch operating cylinder has to be controlled, so that there is **no preload on the cylinder!!!***



Der Hebel ist durch Drehen des Verstellrads im Abstand einstellbar.

The lever distance can be adjusted by rotating the adjustment wheel.

## Montageanleitung Kuppungshebel - Typ PP



Entfernen Sie die originale Befestigungsschraube indem Sie die Mutter an der Unterseite abdrehen und anschließend die Schraube herausdrehen (Bild 1)  
Danach den Kupplungsseilzug aus dem Hebel aushängen.

*Release the nut on the bottom side and demount original screw and lever (pic. 1)  
After that, remove the clutch cable from the lever*

Kupplungsseil in den Hebel einhängen  
*Mount the clutch cable in the new lever*

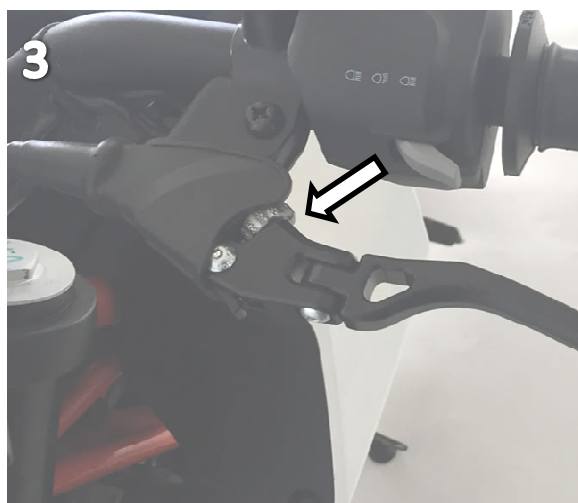


Bauen Sie den Hebel mit der Originalschraube und -mutter wieder an. Ziehen Sie die Mutter mit einem Drehmoment von 8 Nm fest (Bild 2).

**ACHTUNG: Kupplungsspiel entsprechend den Herstellerangaben einstellen!!!**

*Assemble the lever with the OE screw and nut. tighten the nut with a torque of 8 Nm. (pic 2)*

**After the Mounting of the Lever, the clearance to the clutch controlled and adjusted according to the bike manufacturer**



Der Hebel ist durch Drehen des Verstellhebels im Abstand einstellbar.

The lever distance can be adjusted by rotating the adjustment wheel.