

EC COMPONENT TYPE-APPROVAL CERTIFICATE

**in respect of a non-original exhaust system
for a type of motorcycle.**

Report Number: ***12-00081-CM-GBM-01*** By technical service: ***TÜV SÜD Auto Service GmbH*** Date: ***20.12.2012 & 11.02.2015***

Component type-approval number: ***e24*97/24*2009/108/9/III*0215*01***

Number of extension: ***01.***

Reason for extension:

The application list will be extended

1. Make of exhaust: ***AKRAPOVIC Exhaust System Technology***
2. Type of exhaust: ***M-HAF001***
Variant(s): ***M-HAF00102T
M-HAF00102SS
M-HAF00105T
M-HAF00105SS
M-HAF00106T
M-HAF00106SS***
3. Name and address of manufacturer: ***Akrapovic d.d.,
Malo Hudo 8a,
1295 Ivancna Gorica,
Slovenija.***
4. If applicable, name and address of manufacturer's authorised representative: ***N/A.***

Component type-approval number: e24*97/24*2009/108/9/III*0215*01

Number of extension: *01*.

5. Make(s) and type(s) and any variant(s) or version(s) of the vehicle(s) for which the exhaust system is designed:

*See technical report
12-00081-CM-GBM-01 and
manufacturer's information document
for details.*

6. Date system submitted for testing:

24.09.2014

7. Component type-approval is granted/~~refused~~:

Granted.

8. Place:

Dublin.

9. Date:

19th February, 2015.

10. Signature:



Documentation:

15 Pages.

Index to the Information Package

Date of issue: *21st December, 2012.*

Date of latest amendment: *19th February, 2015.*

Reason for extension/revision: *The application list will be extended*

1. Additional conditions, and advisory
notes on legal alternatives

2. Test report(s)

- numbers(s): *12-00081-CM-GBM up to - 01*
- date of issue: *20.12.2012*
- date of latest amendment: *08.12.2014*

3. Information document

- number(s): *M-HAF001*
- date of issue: *20.12.2012*
- date of latest amendment: *N/A*

Documentation: *15 pages*



Type-approval number:

*e24*97/24*2009/108/9/III*0215*01*

Appendix: **Additional conditions, and advisory notes on legal alternatives**

A: Additional conditions:

1. The attached technical report, with any of its attachments, forms part of this Type Approval certificate.
2. Each type from series production shall be to the measurements specified in the attached drawings, and shall be manufactured only from the materials specified in the Approval documents.
3. Changes in the type are permitted only with the explicit permission of NSAI. Breaches of this requirement will lead to a withdrawal of the Type Approval, and in addition may be subject to criminal prosecution.
4. At regular intervals, any tests or associated checks prescribed by the applicable legislation to verify continued conformity with the approved type shall be carried out. The manufacturer shall demonstrate compliance with this by submitting to NSAI evidence of adequate arrangements and documented control plans for each type approved.
5. Any set of samples or test pieces showing evidence of non-conformity shall give rise to further sampling and testing and all steps shall be taken to restore conformity of production.
6. This Type Approval will expire when it is surrendered by the holder, or withdrawn by NSAI, or when the approved type no longer conforms to legal requirements. The recall of the Type Approval can be issued by NSAI when the conditions required for the issuing or continuation of the Type Approval are no longer current, or when the Approval holder is in breach of the duties attached to the Type Approval, or when it is established that the approved type no longer meets the requirements of traffic safety.
7. Changes in the company name, address or manufacturing site, as well as in any of the sales or other agents specified in the issuing of the approval must immediately be notified to NSAI.
8. The duties imposed by the issuing of this certificate are not transferable. The legal protection of third parties is not affected by this certificate.
9. When the manufacture or sale of the system, component or separate technical unit has not been started within one year of the date of issue of this certificate, then NSAI is to be informed. This requirement also applies when the manufacture or sale has been halted for more than one year, or when it ought to have been halted for more than one year. The initial commencement of manufacture or sale, or the resumption of manufacture or sale, shall then be notified to NSAI within one month of commencement or resumption.

B: Legal Options:

Any objection to the requirements set out in this certificate shall be made within one month of the date of issue. The objection shall be made, in writing, to NSAI in Dublin.

Techn.Bericht Nr. / *Techn. Report No.:* 12-00081-CM-GBM-01
Hersteller / *Manufacturer:* Akrapovic, Malo Hudo 8a, 1295 Ivancna Gorica
Slovenija
Typ / *Type:* M-HAF001

Seite / *Page* 1/8

PRÜFBERICHT TEST REPORT Nr. / No. 12-00081-CM-GBM-01

über die Prüfung einer Nicht-Originalauspuffanlage oder
von Einzelteilen hiervon als Technische Einheit für Kraffräder gemäß

der Richtlinie des Rates der Europäischen Gemeinschaften zur Angleichung der
Rechtsvorschriften der Mitgliedstaaten über den zulässigen Geräuschpegel, Abgasverhalten
und Auspuffanlagen von zwei- oder dreirädrigen Krafffahrzeugen/

*about a test of a non-original exhaust system or a component
as a separate technical unit for motorcycles according to the directive of the Council of the
European Community for adaptation to the laws of the Member States relating to the
permissible sound level, pollution and exhaust systems for two or three-wheel motor vehicles*

Nr. 97/24/EG in der Fassung 2013/60/EG
nach Kapitel 9, Anhang III

*No. 97/24/EC including the amendment 2013/60/EC
Concerning chapter 9, annex III*

Genehmigungsstand / <i>Approval status</i>	
<input type="checkbox"/>	Erteilung einer Typgenehmigung <i>Granting of a type approval</i>
<input checked="" type="checkbox"/>	Nachtrag/Änderung zur Typgenehmigung Nr. <i>Extension/correction to type approval no.</i>

Gründe der Erweiterung / *Reasons for extension*

Es wird geändert: -
It will be changed: -

Es wird aktualisiert: der Verwendungsbereich wird erweitert
It will be updated: *the application list will be extended*

Techn.Bericht Nr. / *Techn. Report No.:* 12-00081-CM-GBM-01
 Hersteller / *Manufacturer:* Akrapovic, Malo Hudo 8a, 1295 Ivančna Gorica
 Slovenija
 Typ / *Type:* M-HAF001

Seite / *Page* 2/8

0. Allgemeine Angaben / *General information*

0.1. Fabrikmarke / *Make:* Akrapovic Exhaust System Technology

0.2. Typ / *Type:* M-HAF001

0.2.1. Ausführungen / *Variants*

Ausführungen / <i>Variants</i>	Material / <i>Material</i>		
	Rohre / <i>Tubes</i>	Außenmantel / <i>Sleeve</i>	Endkappe / <i>End cap</i>
M-HAF00102T	VA / <i>Stainless steel</i>	Titan / <i>Titanium</i>	Karbon / <i>Carbon</i>
M-HAF00102SS	VA / <i>Stainless steel</i>	VA / <i>Stainless steel</i>	Karbon / <i>Carbon</i>
M-HAF00105T	Titan / <i>Titanium</i>	Titan / <i>Titanium</i>	Karbon / <i>Carbon</i>
M-HAF00105SS	Titan / <i>Titanium</i>	VA / <i>Stainless steel</i>	Karbon / <i>Carbon</i>
M-HAF00106T	Titan / <i>Titanium</i>	Titan / <i>Titanium</i>	Titan / <i>Titanium</i>
M-HAF00106SS	Titan / <i>Titanium</i>	VA / <i>Stainless steel</i>	Titan / <i>Titanium</i>

Die Ausführungen unterscheiden sich in der Verwendung verschiedener Werkstoffe. Der konstruktive Aufbau ist gleich. Das akustische Verhalten ist gleichwertig. / *The variants vary because different materials are used. The basic construction remains the same. The acoustic behaviour is similar.*

Techn.Bericht Nr. / *Techn. Report No.:* 12-00081-CM-GBM-01
Hersteller / *Manufacturer:* Akrapovic, Malo Hudo 8a, 1295 Ivancna Gorica
Slovenija
Typ / *Type:* M-HAF001

Seite / *Page* 3/8

- 0.3. Name und Anschrift des Herstellers /
Name and address of manufacturer: Akrapovic d.d.
Malo Hudo 8a
1295 Ivancna Gorica
Slovenija
- 0.4. Name und Anschrift des Beauftragten /
Name and address of authorized agent: entfällt / *n.a.*
- 0.5. Nr. des Beschreibungsbogens /
No. of information document: M-HAF001
Ausgabedatum / *Date:* 20.12.2012
- 1.0. Klasse der Fahrzeuge, für die die
Anlage bestimmt ist / *Class of the
vehicles the unit is used for:* L3e
- 1.1. Beschreibung der Fahrzeuge, für
die die Einrichtung bestimmt ist /
*Description of the vehicles
the unit is used for:* siehe Anlage 2 / *notice enclosure 2*
- 2. Angaben zum Prüfobjekt / *Composition of the separate technical unit***
- 2.1. Art der Technischen Einheit:
Kind of technical unit: siehe Beschreibungsbogen /
see Information Document
- 2.2. Ort der Kennzeichnung/
Place of marking: Lasergravur auf Endkappe / Typschild aufgenietet
Engraved by laser / plate fixed with rivets
- 2.3. Zusammenbau Anlage bei der Prüfung/
assembly of the exhaust system for testing
(Teile lfd. Nr. lt. Anl. 1 /
no. of parts, enclosure 1): siehe 3.4 / *notice 3.4*
- 2.4. Lage und Richtung der Auspuffmündung:
Position and direction of the tail pipe: am Fahrzeugende rechts nach hinten
at the right side of the vehicle
- 2.5. Prüfmuster eingegangen am:
Test samples submitted for testing at: 24.09.2014

Techn.Bericht Nr. / *Techn. Report No.:* 12-00081-CM-GBM-01
Hersteller / *Manufacturer:* Akrapovic, Malo Hudo 8a, 1295 Ivancna Gorica
Slovenija
Typ / *Type:* M-HAF001

Seite / *Page* 4/8

3. Prüfprotokoll / Test report

Versuchsreihe B / *Tests series B*

3.1. Fahrzeug lfd. Nr. 5) / *Vehicle no. 5)*

- 3.1.1. Typ / *Type:* KTM Adventure
3.1.1.1 Handelsbezeichnung / *Model:* KTM 1290 Super Adventure
3.1.2. Hersteller / *Manufacturer:* KTM Motorrad AG
3.1.3. Genehmigungs-Nr. / *Homologation no.:* e1*2002/24*0596*
3.1.3.1 Nachtrag bzw. Erweiterung / *Extension:* 02
3.1.4. Fahrzeugidentifizierungsnummer /
Vehicle identification no.: VBKV19405FM904542
3.1.5. Baujahr / *Year of manufacture:* 2014
3.1.6. km-Stand / *Kilometers:* 1854
3.1.7. Zul. Gesamtgewicht / *total weight:* 460 kg

3.2. Antriebsmaschine / *Engine*

- 3.2.1. Hersteller / *Manufacturer:* see 3.1.2. / *notice* 3.1.2
3.2.2. Typ / *Type:* 604
3.2.3. Hubraum / *Engine capacity:* 1301 cm³
3.2.4. Höchstleistung /
Rated maximum engine power: 118 kW bei / *at* 8750 min⁻¹

3.3. Kraftübertragung / *Transmission*

- 3.3.1. Art der Kraftübertragung /
Kind of transmission: Kette / *Chain*
3.3.4. Getriebe / *Gearbox:* 6 Gang / *6 Speed*
3.3.5. Übersetzungsverhältnisse /
Transmission ratios:
primär / *primary* / sekundär / *secondary* 1,900 / 2,470
Höchstgeschwindigkeit / *Top speed:* 250 km/h
Reifen / *Tires:*
vorne / *front* 120/70 ZR 19 M/C 60W
hinten / *rear* 170/60 ZR 17 M/C 72W

3.4. Zusammenbau der Auspuffanlage / *Assembly of the exhaust system*

- (Teile lfd. Nr. lt. Anl. 1 /
no. of parts, enclosure 1): 1)2)

Techn.Bericht Nr. / *Techn. Report No.:* 12-00081-CM-GBM-01
Hersteller / *Manufacturer:* Akrapovic, Malo Hudo 8a, 1295 Ivancna Gorica
Slovenija
Typ / *Type:* M-HAF001

Seite / *Page* 5/8

3.5. Messung der Geräuschwerte / *Acoustic measurements*

3.5.1. Hersteller des Messgerätes /
Manufacturer of the sound level meter: Brüel & Kjaer

3.5.2. Typ des Messgerätes /
Type of the sound level meter: 2236

3.5.3. Fahrgeräusch, Standgeräusch /
Drive by noise, stationary noise:

nach der Richtlinie des Rates der EG Nr. 97/24/EWG in der Fassung 2013/60/EG
nach Kapitel 9 III. /
*according to the Council Directive No. 97/24/EC with the amendment 2013/60/EC
chapter 9 III.*

3.5.4. Beladungszustand bei der Fahrgeräuschmessung /
Load condition during drive by test: Leergewicht zuzüglich 80kg Fahrer /
Unloaded weight plus 80kg driver

3.5.5. Abweichung bei Kalibrierung /
Deviation at calibration: < 0.2 dB(A)

3.6. Messung der Leistung / *Power measurement*

3.6.1. Messung der Leistungskurve mit Nicht-Originalauspuffanlage /
Testing of max. power with non-original exhaust system:

Die gemessene Nennleistung und die zugehörige Drehzahl liegen im Toleranzbereich
von 5% im Vergleich zu den mit der Originalauspuffanlage gemessenen Werten.
(siehe Anlage) /
*The tested max. power and the engine speed are in the 5% tolerance in comparison
with the original exhaust system. (see enclosure)*

3.6.2. Messung der Höchstgeschwindigkeit mit Nicht-Originalauspuffanlage/
Testing of top speed with non-original exhaust system:

Entfällt, da Fahrzeugklasse: Kraftrad L3e
Not applicable, because vehicle class: Motorcycle L3e

3.7. Konditionierung der Auspuffschalldämpferanlage / *Conditioning*

durch Druckschwingungen / *by pulsation*

Techn.Bericht Nr. / *Techn. Report No.*: 12-00081-CM-GBM-01
Hersteller / *Manufacturer*: Akrapovic, Malo Hudo 8a, 1295 Ivančna Gorica
Slovenija
Typ / *Type*: M-HAF001

Seite / *Page* 6/8

3.8. Messung der Schadstoffemissionen / *Pollution Test*

Auf eine Messung des Abgasverhaltens konnte verzichtet werden, da der original Katalysator unverändert im Abgassystem verbleibt. Eine Verschlechterung des Abgasverhaltens ist nicht zu erwarten.

The Pollution test was not necessary because the original catalytic converter remains without any changes in the exhaust system. A degradation of catalyst efficiency is not expected.

3.9. Ergebnisse / *Test results*

Die Ergebnisse der Prüfungen hinsichtlich / *The results of*

- 3.9.1. Geräusche / *Noise testing*
- 3.9.2. Leistung / *Power measurement*
- 3.9.3. Höchstgeschwindigkeit / *Top speed*
- 3.9.4. Abgasverhalten / *Pollution test*

sind der als Anlage beigefügten Tabellen zu entnehmen /
are attached in the enclosure.

Aufgrund der durchgeführten Messungen mit Original- und Nicht-Original-Auspuffanlage kann der Punkt 3.5.2 und 3.5.3 der RREG 97/24/EG Kapitel 9/III als erfüllt betrachtet werden. /

The results of the tests with the original and not original exhaust systems show that point 3.5.2 and 3.5.3 of Directive 97/24/EC chapter 9 are fulfilled.

- 3.9.5. Die beschriebene Nicht-Originalauspuffanlage / Technische Einheit darf an den in der Anlage 2 aufgeführten Kraftfahrzeugen unter den dort genannten Bedingungen verwendet werden. /

The described non-original exhaust system / technical unit is suitable for an application at the vehicles listed in enclosure 2.

- 3.9.6. Die allgemeinen Spezifikationen gemäß Abschnitt 3.5.1. der RREG 97/24/EG Kapitel 9 wurden überprüft und werden durch die Nicht-Originalauspuffanlage / Technische Einheit erfüllt. /

The general specifications concerning point 3.5.1 of Directive 97/24/EC chapter 9 were checked and fulfilled.

Techn.Bericht Nr. / *Techn. Report No.*: 12-00081-CM-GBM-01
Hersteller / *Manufacturer*: Akrapovic, Malo Hudo 8a, 1295 Ivančna Gorica
Slovenija
Typ / *Type*: M-HAF001

Seite / *Page* 7/8

4. Anlagen / Enclosures

Anlage 1, Teile der Nicht-Originalauspuffanlage
Enclosure 1, Composition of the non original exhaust system
Anlage 2, Verwendungsbereich
Enclosure 2, Field of application
Anlage 3, Ergebnis der Prüfungen
Enclosure 3, Test results
Anlage, Leistungskurve
Enclosure, Performance diagram
Beschreibungsbogen / *Information Document*

5. Schlussbescheinigung / Summary

Der angegebene Beschreibungsbogen und der darin beschriebene Typ entsprechen der genannten Prüfgrundlage.
Der ungünstigste Fall wurde entsprechend Prozessbeschreibung „Erstellung von Gutachten“ bestimmt.
Der Prüfbericht darf nur vom Auftraggeber und nur in vollem Wortlaut vervielfältigt und weitergegeben werden. Eine auszugsweise Vervielfältigung und Veröffentlichung des Prüfberichtes ist nur nach schriftlicher Genehmigung des Prüflaboratoriums zulässig

*The information folder and the type described therein are in compliance with the test specification mentioned above. The worst-case was selected in accordance with document
“Preparation of Test Reports”.
The test report may be reproduced and published in full and by the client only. It can be reproduced partially with the written permission of the test laboratory only.*

Techn. Bericht Nr. / *Techn. Report No.:* 12-00081-CM-GBM-01
Hersteller / *Manufacturer:* Akrapovic, Malo Hudo 8a, 1295 Ivancna Gorica
Slovenija
Typ / *Type:* M-HAF001

Seite / *Page* 8/8

Genehmigungsbehörde / <i>Approval authority</i>	Land / <i>Country</i>	Registriernummer / <i>Registration-number</i>	Aktueller Benennungsumfang / <i>Actual scope list</i>
Kraftfahrt-Bundesamt (KBA)	Deutschland/ <i>Germany</i>	KBA-P 00100-10	www.kba.de
Vehicle Certification Agency (VCA)	Vereintes Königreich/ <i>United Kingdom</i>	VCA-TS-006	http://ec.europa.eu/enterprise/sectors/automotive/approval-authorities-technical-services/technical-services/index_en.htm
Approval Authority of the Netherlands (RDW)	Niederlande/ <i>The Netherlands</i>	RDW-99050009 01	
National Standards Authority of Ireland (NSAI)	Irland/ <i>Ireland</i>	Technical Service Number: 49	
Vehicle Safety Certification Center (VSCC)	Taiwan/ <i>Taiwan</i>	DE04-06-1	http://www.vsc.org.tw/English/Default.aspx

München, 08.12.2014



Dipl.-Ing. (FH) Max Höhler
Prüfingenieur / *The Expert*

Y:\KRAD KOMPONENTEN\Auspuffanlage\Akrapovic\2014\KTM Super Adventure 1290 (M-HAF001)\ec\M-HAF001_NSAI_ext01.docx

ANLAGE 1
ENCLOSURE 1

zum Prüfbericht Nr. / to test report no.
Typ / Type:
Hersteller / Manufacturer:

12-00081-CM-GBM-01
M-HAF001
Akrapovic, Malo Hudo 8a
1295 Ivančna Gorica, Slovenija

Teile der Auspuffanlage + Originalteile/
Composition of the exhaust system + original parts

Seite / Page 1/1

Lfd. Nr. / No.	Einzelteile, Abmessungen in mm / <i>Components parts, dimensions in mm</i>	Abmessungen des Teiles in mm bzw. Originalteil / Ersatzteil / <i>Dimensions of the part in mm or original part / replacement part</i>	Teilenummer bzw. Genehmigungsnummer / <i>Part no. or homologation no.</i>
1)	Krümmerröhre mit Katalysator / <i>header pipes with catalytic converter</i>	Originalteile / <i>original parts</i>	-
2)	Schalldämpfer / <i>silencer</i> (2 x Austrittsrohr / <i>2 x outlet pipe</i> Ø 28)	hexagonal / <i>hexagonal</i> 118 x 188 Länge ohne Endkappen / <i>length without end caps</i> 400	M-HAF001 e24*0215*(9) E26 92R- 00 1099

Y:\KRAD KOMPONENTEN\Auspuffanlage\Akrapovic\2014\KTM Super Adventure 1290 (M-HAF001)\ec\M-HAF001_NSAI_ext01.docx

**ANLAGE 2
ENCLOSURE 2**

**zum Prüfbericht Nr. / to test report no.
Typ / Type:
Hersteller / Manufacturer:**

**12-00081-CM-GBM-01
M-HAF001
Akrapovic, Malo Hudo 8a
1295 Ivančna Gorica, Slovenija**

Verwendungsbereich (Fahrzeugdaten) / Field of application

Seite / Page 1/1

Lfd. Nr. Fahrzeug	Hersteller /	Fabrikmarke /	Handelsbezeichnung /	Fahrzeugtyp (ab Genehmigungsnummer) /	Motortyp /	Art des Motors/	Hubraum in cm ³ /	Nennleistung in kW/min ⁻¹ /	Sonstige bestimmende Merkmale /	Anordnung entspr. Anlage 1 lfd. Nr. /	
No. of vehicle	Manufacturer	Trade mark	Commercial description	Vehicle type (starting with no. of homologation)	Engine type	Stroke	Engine capacity in cm ³	Rated maximum engine power in kW/min ⁻¹	Additional remarks	Composition as shown in enclosure no. 1	
1)	KTM Sportmotorcycle AG KTM Motorrad AG	KTM	KTM 1190 Adventure / R	KTM Adventure (e1*0596*)	603	4-Takt / 4-stroke	1195	110/9500	mit Kat.*) / with cat.	1)2)	
2)								75/9000			
3)								1050			70/6500
4)								35/5000			
5)								1301			118/8750
6)								74/8250			

*) Die serienmäßigen Katalysatoren bleiben unverändert im Abgassystem. Eine Verschlechterung des Abgasverhaltens ist nicht zu erwarten. /
The original catalytic converter remains in the exhaust system. A degradation of catalyst efficiency is not expected.

**ANLAGE 3
ENCLOSURE 3**

zum Prüfbericht Nr. / to test report no.
Typ / Type:
Hersteller / Manufacturer:

12-00081-CM-GBM-01
M-HAF001
Akrapovic, Malo Hudo 8a
1295 Ivančna Gorica, Slovenija

Ergebnis der Prüfungen / Test results

Seite / Page 1/1

Lfd.Nr.	Leistung Serie kW/min ⁻¹	Leistung Austausch kW/min ⁻¹	Vmax Serie km/h	Vmax Aus- tausch km/h	Fahrgeräusche in dB(A) / Sound levels driving vehicle in dB(A)					Standgeräusche in dB(A) / Sound levels stationary vehicle in dB(A)			
					gemes- sen in Gang	Grenz- wert **)	Serie gemes- sen	Austausch gemessen	bei km/h	lt. Fzg. BE	Serie gemes- sen /	Austausch gemessen	bei min ⁻¹
No. of vehicle	Engine power original kW/min ⁻¹	Engine power non original kW/min ⁻¹	Vmax original km/h	Vmax non original km /h	measured in gear ratio	Limit Value **)	Original mea- sured	Non original measured	at km/h	Vehicle type hom.	Original mea- sured	Non original measured	at min ⁻¹
5) B*	118/8750	118/8750	-	-	2 / 3	80	77	77	50	92	91	90	4375

*) Versuchsreihe / test series

**) Grenzwert der Richtlinienfassung, die bei Erteilung der Fahrzeuggenehmigung Gültigkeit hatte /
Limit value of directive which was valid by vehicle type homologation

Y:\KRAD KOMPONENTEN\Auspuffanlage\Akrapovic\2014\KTM Super Adventure 1290 (M-HAF001)\ec\M-HAF001_NSAI_ext01.docx

Beschreibungsbogen / Information Document
M-HAF001

Blatt / Page 1/1

1. Fabrikmarke (Firmenname des Herstellers) /
Make (trade name of manufacturer): AKRAPOVIC Exhaust System Technology

2. Typ und allgemeine Handelsbezeichnung (en) /
Type and general commercial description: **M-HAF001**

3. Name und Anschrift des Herstellers / AKRAPOVIC d.d.
Malo Hudo 8a,
1295 Ivančna Gorica
Slovenija

4. Name und Anschrift des Beauftragten /
Name and address of deputy: entfällt / *not applicable*

5. Liste der Teile / *Parts list:* s. Anlage 1 des Technischen Berichts/
notice enclosure 1 of the test report

6. Fabrikmarke(n) und Kraftradtyp(en) des Verwendungsbereichs /
Make and motorcycle type of the field of application: s. Anlage 2 des Technischen Berichts/
notice enclosure 2 of the test report

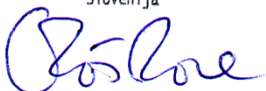
7. Einschränkungen und Vorschriften für den Einbau /
Restriction and instructions for installing: s. Montageanleitung und Verwendungsbereich /
notice assembly manual and field of application

Weitere Angaben nach Richtlinie 97 / 24 / EG, Kap. 9, Anh. III, Anl. 2 sind dem Prüfprotokoll des Technischen Berichts bzw. den Anlagen zu entnehmen. /
All technical details according to directive 97 / 24 / EG, chapter 9, annex III, enclosure 2 are mentioned in the test report or shown in the attachments.

Anlage / *enclosure:*

Anlage <i>Enclosure</i>	Zeichnung Nr. <i>Drawing no.</i>	Datum <i>Date</i>	Seiten <i>Pages</i>
Zusammenstellungszeichnung <i>Assembly drawing</i>	KTM Adventure 1050/1190/1290	-	2

 **AKRAPOVIC**, d.d.
Malo Hudo 8a, 1295 Ivančna Gorica,
Slovenija



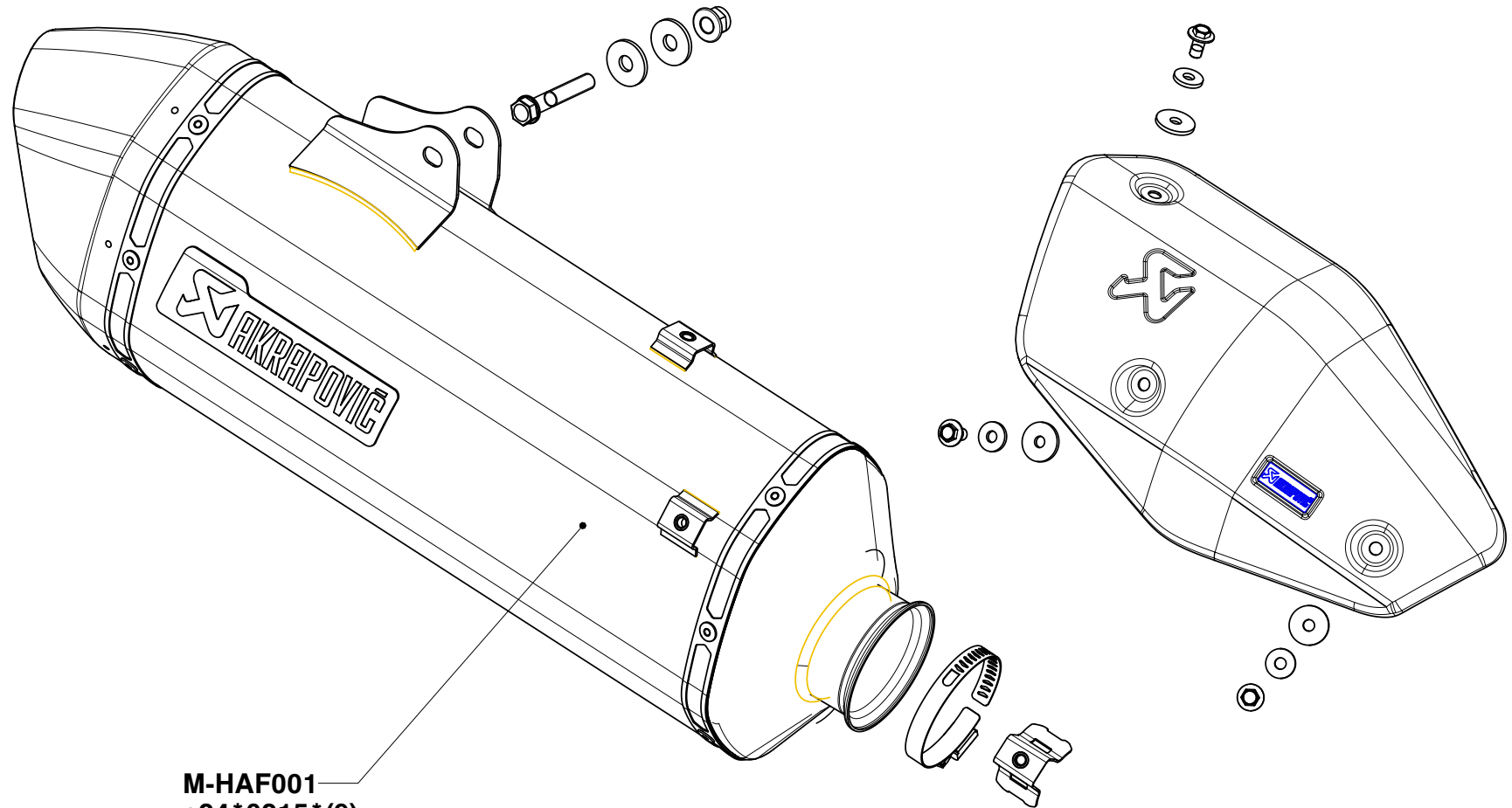
Rosa Uroš, Managing Director

08.12.2014

Datum, Unterschrift /
date, signature

KTM Adventure 1050 / 1190 / 1290 Slip-ON / EC / ECE Type approval

Product code: S-KTMSO30-HAFT

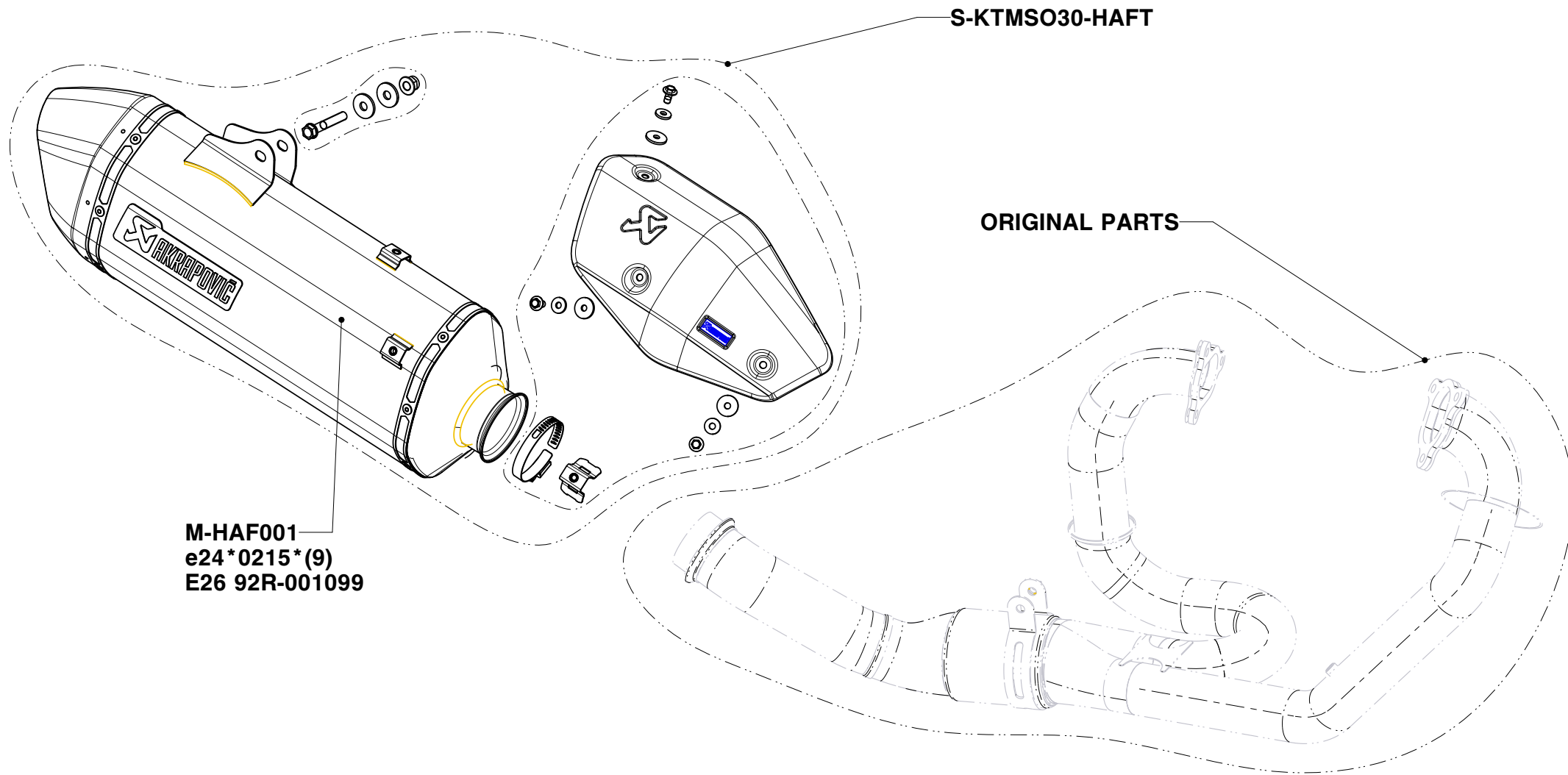


M-HAF001
e24*0215*(9)
E26 92R-001099

e24*97/24*2009/108*/9/III*0215*01

KTM Adventure 1050 / 1190 / 1290 Slip-ON / EC / ECE Type approval

Product code: S-KTMSO30-HAFT



S-KTMSO30-HAFT

ORIGINAL PARTS

**M-HAF001
e24*0215*(9)
E26 92R-001099**