



AVP, Kotnikova ulica 19a, SI-1000 Ljubljana, tel.: 01 400 8430, vozila@avp-rs.si
STSA, Kotnikova ulica 19a, SI-1000 Ljubljana, tel.: +386 1 400 8430, vozila@avp-rs.si
37141-034/2017/08

POTRDILO O EU-HOMOLOGACIJI
EU TYPE-APPROVAL CERTIFICATE

Sporočilo o:
Communication concerning:

~~EU homologaciji~~
~~EU type approval~~
- razširitvi EU-homologacije
~~extension of EU type approval~~
~~zavrnitvi EU-homologacije~~
~~refusal of EU type approval~~
~~preklicu EU-homologacije~~
~~withdrawal of EU type approval~~

samostojne tehnične enote: naprave za zmanjševanje hrupa
of a type of STU: noise-abatement device

glede na Priloge IX k Delegirani uredbi Komisije (EU) št. 134/2014, kakor je bila nazadnje spremenjena z Delegirano uredbo Komisije (EU) št. 2016/1824
with regard to Annex(es) IX to Commission Delegated Regulation (EU) No 134/2014, as last amended by Commission Delegated Regulation (EU) No 2016/1824

Številka EU-homologacije: **e26*134/2014*2016/1824G*08061*01**
EU type approval number:

Razlog za razširitev:
Reason for extension:

razširitev področja uporabe
extended field of application

ODDELEK I
SECTION I

0.7	Znamke (tovarniška imena proizvajalca): <i>Make(s) (trade name(s) of manufacturer)</i>	AKRAPOVIČ
0.8	Tip: <i>Type:</i>	M-HAP009
0.8.1	Trgovska imena (če obstajajo): <i>Commercial name(s) (if available):</i>	/
0.9	Ime podjetja in naslov proizvajalca: <i>Company name and adress of manufacturer:</i>	AKRAPOVIČ D.D. MALO HUDO 8A 1295 IVANČNA GORICA Slovenia

- 0.9.1. Imena in naslovi proizvodnih tovarn:
Name(s) and address(es) of assembly plant(s): AKRAPOVIČ D.D.
MALO HUDO 8A
1295 IVANČNA GORICA
Slovenia
- AKRAPOVIČ D.D., PE ČRNOMELJ
ULICA HEROJA STARIHA 24
8340 ČRNOMELJ
Slovenia
- 0.9.2. Ime in naslov zastopnika
proizvajalca (če obstaja):
*Name and address of manufacturer's
representative (if nay):* /
- 0.10. Pri samostojni tehnični enoti,
vozila, za katere je namenjena:
*In the case of seperate technical unit,
vehicle(s) for which is intended for:* KTM
- 0.10.1 Tip:
Type: KTM IS RC (e1*168/2013*00016*)
- 0.10.2 Variante:
Variant(s): vse
all
- 0.10.3 Izvedenke:
Version(s): vse
all
- 0.10.4 Trgovska imena (če obstajajo):
Commercial name(s) (if available): KTM RC 390
- 0.10.5 Kategorija, podkategorija in
podpodkategorija vozila:
*Category, subcategory and
sub-subcategory of vehicle:* L3e-A2

in / and

0.10.	KTM		
0.10.1	KTM IS RC (e1*168/2013*00048*)	KTM IS Duke (e1*168/2013*00046*)	KTM IS Duke (e1*168/2013*00047*)
0.10.2	vse all	vse all	vse all
0.10.3	vse all	vse all	vse all
0.10.4	KTM RC 125	KTM 390 Duke KTM 250 Duke	KTM 125 Duke
0.10.5	L3e-A1	L3e-A2	L3e-A1

ODDELEK II
SECTION II

1. Tehnična služba, pristojna za izvajanje preskusov:
Technical service responsible for carrying out the tests: TÜV SÜD Auto Service GmbH
Westendstraße 199
D-80686 München
Germany
2. Datum poročil o preskusu:
Date of test report(s): 31.03.2017
3. Številka poročil o preskusu:
Number of test report(s): 16-00121-CM-GBM-01
4. Opombe:
Remarks: glej Dodatek
see Addendum
- 4a. Homologacija je:
The approval is: **razširjena**
extended
- 4a.1. Homologacija se podeli na podlagi člena 40
Uredbe (EU) št. 168/2013, tako da je njena
veljavnost omejena do: *The approval is granted in accordance with Article
40 of Regulation (EU) No 168/2013 and its
validity is thus limited to:* ne pride v poštev
not applicable
5. ~~Omejitve veljavnosti:~~
~~*Restrictions of validity:*~~ /
6. ~~Uporabljene opustitve:~~
~~*Waivers applied:*~~ /
- Kraj:
Place: 1000 LJUBLJANA
- Datum:
Date: 05.04.2017
- Ime in podpis:
Name and signature: mag. Tomaž Svetina, univ.dipl.inž.str.
vodja sektorja za vozila



Temu sporočilu je priložen seznam dokumentov, ki so deponirani pri homologacijskem organu, ki je odobril to homologacijo in jih je na zahtevo mogoče dobiti:

glej kazalo opisne dokumentacije št. e08061 Rev.01

The list of documents deposited with the Administrative Service which has granted approval is annexed to this communication and may be obtained on request:

see index to information package No e08061 Rev.01

Dodatek k potrdilu o EU-homologaciji s številko EU-homologacije:
Addendum to the EU type-approval certificate with EU type-approval number:
e26*134/2014*2016/1824G*08061*01

1. **Omejitve uporabe samostojne tehnične enote: naprave za zmanjševanje hrupa:**
Restriction of use of the STU: noise-abatement device:

glej prilogo 2 testnega poročila 16-00121-CM-GBM-01
see enclosure 2 of the test report 16-00121-CM-GBM-01

2. **Posebni pogoji za vgradnjo samostojne tehnične enote: naprave za zmanjševanje hrupa:**
Special conditions for the mounting of the STU: noise-abatement device:

glej proizvajalčeva navodila za vgradnjo
see manufacturer's instruction manual

3. **Opombe:**
Remarks:

/

Ta homologacija se uporablja za tip serijsko izdelanih neoriginalnih izpušnih sistemov za tip motornega kolesa ali njegovih sestavnih delov pod naslednjimi pogoji:

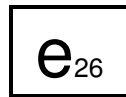
Posamezni proizvodi iz serijske proizvodnje morajo ustrezati najmanj vsem zahtevam Uredbe (EU) št. 168/2013 in Priloge IX k Delegirani uredbi Komisije (EU) št. 134/2014, nazadnje spremenjene z Delegirano uredbo Komisije (EU) št. 2016/1824, "Zahteve za preskus tipa IX: raven hrupa".

Priloženo poročilo o preskusu in risbe so sestavni del te homologacije.

Vsak sestavni del neoriginalnega izpušnega sistema, vendar ne deli in cevi za vgradnjo, mora biti čitljivo in trajno označen z:

- znamko (tovarniškim imenom proizvajalca),
- trgovskim imenom,
- homologacijsko oznako.

Temu tipu proizvoda se dodeli naslednja homologacijska oznaka:



08061G

Homologacijska oznaka na proizvodu mora po izvedbi in velikosti ustrezati zahtevam Izvedbene uredbe Komisije (EU) št. 901/2014, nazadnje spremenjene z Izvedbeno uredbo Komisije (EU) št. 2016/1825.

S tem homologacijskim znakom so lahko označeni samo tisti proizvodi, ki v celoti ustrezajo homologacijski dokumentaciji.

Oznaka EU-homologacije samostojne tehnične enote ali sestavnega dela mora biti na samostojni tehnični enoti ali sestavnem dele nameščena tako, da je neizbrisna (npr. odtisnjena, jedkana, lasersko vgravirana, samouničljiva nalepka), jasno berljiva in vidna na mestu, kjer se namesti na vozilo, ne da bi bilo treba kateri koli del odstraniti z orodjem.

Proizvod je lahko označen tudi s tujo homologacijsko ali drugo oznako, če s tem ni motena razpoznavnost in čitljivost homologacijske oznake, ki jo je dodelil slovenski homologacijski organ.

Na proizvodu ne sme biti oznak, ki bi lahko privedle do zamenjave z uradno dodeljeno oznako.

Kakršnekoli spremembe na proizvodu so dovoljene samo na podlagi posebnega dovoljenja homologacijskega organa.

Veljavnost homologacije preneha z vrnitvijo ali z odvzemom. Homologacija se odvzame, če pogoji za podelitev in obstoj homologacije ne obstajajo več, če lastnik homologacije krši obveznosti, povezane s homologacijo, oziroma če se ugotovi, da homologirani proizvod ne ustreza več veljavnim predpisom.

Proizvajalec je dolžan stalno kontrolirati kakovost homologiranega proizvoda in njegovo skladnost s homologacijsko dokumentacijo. O tej kontroli je dolžan voditi evidenco in omogočiti vpogled v zapiske nadzornemu organu, ki ga določi homologacijski organ. V primeru ugotovitve neskladnosti s homologacijsko dokumentacijo je proizvajalec dolžan o tem takoj obvestiti homologacijski organ.

Homologacijski organ lahko kadarkoli preverja pravilno izvajanje pooblastil, dodeljenih s to homologacijo, in v ta namen tudi izbira vzorce za ponovni preskus. Stroške takšnih pregledov in presojo skladnosti proizvodnje, se zaračunajo proizvajalcu.

Vsako spremembo oznake proizvajalca, naslova ali proizvodne tovarne oziroma pri homologaciji imenovane pooblaščenice je treba takoj sporočiti homologacijskemu organu.

Pravice, podeljene s to homologacijo, so neprenosljive. Pravice tretjih s to homologacijo niso prizadete.

V primerih, da se proizvodnja ali prodaja proizvoda ne začne v roku enega leta od podelitve homologacije, da se proizvodnja ali prodaja prekine za več kot eno leto oziroma, da se predvideva taka prekinitve, je o tem treba takoj obvestiti homologacijski organ.

O začetku proizvodnje ali začetku prodaje oziroma njihovem ponovnem začetku je treba obvestiti homologacijski organ najkasneje v enem mesecu.

Neupoštevanje zgoraj navedenih določil lahko povzroči odvzem homologacije in se kazensko preganja.

Pravno razlago v zvezi s to homologacijo lahko daje samo homologacijski organ.

05.04.2017



mag. Tomaž Syetina, univ.dipl.inž.
vodja sektorja za vozila

This Approval shall apply to non-original exhaust systems for a type of motorcycle or its components from serial production under the following conditions:

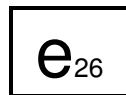
Individual products from serial production shall comply at least with all requirements set out in the Regulation (EU) No 168/2013 and Annex(es) IX to Commission Delegated Regulation (EU) No 134/2014, as last amended by Commission Delegated Regulation (EU) No 2016/1824, "Test type IX requirements: sound level".

The attached test report and drawings shall be a constituent part of this Approval.

Each component of the nonoriginal exhaust system, excluding pipes and fitting accessories, shall be marked with a readable and durable:

- *make (trade name of manufacturer),*
- *commercial name,*
- *approval marking.*

This type of product shall be allotted the following approval marking:



08061G

The design and size of the approval marking shall meet the requirements of the Commission implementing Regulation (EU) No 901/2014, as last amended by Commission implementing Regulation (EU) No 2016/1825.

Only products which comply with the approval documentation may bear the approval marking.

The EU separate technical unit or component type-approval mark shall be affixed to the separate technical unit or component in a way which is indelible (e.g. stamped, etched, laser-engraved, self-destructing adhesive label), clearly legible and visible in the place at which it is to be fitted to the vehicle without the need to remove any parts with the use of tools.

The product may also be marked with a foreign approval or other marking, provided that the identifiability and readability of the approval marking granted by the Slovenian Type Approval Authority is not affected.

The product shall not bear any markings that may lead to confusion with the officially allotted marking.

Changes of any kind performed on the product shall be subject to special permission by the Slovenian Type Approval Authority.

The Approval will become ineffective when returned or withdrawn. The Approval shall be withdrawn: should the conditions for its granting and existence no longer exist, should the owner of the Approval break his obligations related to the Approval, or when it has been established that the approved product no longer complies with the applicable regulations.

The manufacturer shall regularly inspect the quality of the approved product as well as its conformity with the approval documentation. He shall keep record of this inspection and allow to the surveillance body appointed by the Slovenian Type Approval Authority access to the records. Should any non-conformities be found with respect to the approval documentation, the manufacturer shall immediately inform thereof the Slovenian Type Approval Authority.

Any time, the Slovenian Type Approval Authority may check the correct implementation of the authorizations appointed through this Approval, and for this purpose also select samples for a repeated

test. The costs of such checks and conformity of production assessments are charged to the manufacturer.

Any changes regarding the manufacturer's marking, the address or the production plant, or the authorized person appointed through this Approval, shall be forthwith notified to the Slovenian Type Approval Authority.

The rights granted through this Approval shall be untransferrable. The rights of third persons shall not be affected through this Approval.

In the case where the production or sale of the product does not start within one year after the granting of the Approval, or the production or sale is interrupted for a period longer than one year, or such interruption is foreseen, the Slovenian Type Approval Authority shall be immediately notified.

The Slovenian Type Approval Authority shall be notified of the start of production or start of sale, or its restart, within a month's time at the latest.

Non-compliance with above stated provisions may result in withdrawal of the Approval and will be prosecuted.

Legal explanations in relation with this Approval may only be given by the Slovenian Type Approval Authority.

05.04.2017



Tomaž Svetina, M.Sc.Eng.
Head of Vehicle department



KAZALO OPISNE DOKUMENTACIJE e08061
INDEX TO THE INFORMATION PACKAGE e08061
Revision: 01

Homologacijska številka: **e26*134/2014*2016/1824G*08061**
Approval number:

Razširitev številka: **01**
Extension number:

Zgodovina homologacije / Opisne dokumentacije:
Type approval / Information package history:

Razširitev / Revizija: <i>Extension / Revision:</i>	Zadeva: <i>Subject:</i>	Datum izdaje: <i>Date of issue:</i>	Skupno št. strani: <i>Total No. of pages:</i>
00/00	Odobritev homologacije <i>Granting of type approval</i>	22.12.2016	33
01/01	Razširitev področja uporabe <i>Extended field of application</i>	05.04.2017	12

Poročilo o preskusu: **16-00121-CM-GBM-01**
Test report:

Število strani: **7**
Number of pages:

datum izdaje: **31.03.2017**
date of issue:

datum zadnje spremembe: /
date of latest amendment:

Opisni list/Tehnični opis naprave: **M-HAP009**
Information document/Technical description of the device:

Število strani: **2**
Number of pages:

datum izdaje: **19.12.2016**
date of issue:

datum zadnje spremembe: **31.03.2017**
date of latest amendment:

Risba(e)¹:
Drawing(s)¹:

Število strani: **2**
Number of pages:

datum zadnje spremembe: /
date of latest amendment:

Navodila za vgradnjo in uporabo:
Mounting and handling instructions:

Število strani: **0**
Number of pages:

datum zadnje spremembe: /
date of latest amendment:

Ostala dokumentacija:
Other documentation:

Število strani: **1**
Number of pages:



¹ kosovnice, slike, sheme in diagrami / ¹ bill of materials, pictures, schematics and diagrams



Akrapovič d.d.
Malo Hudo 8A
1295 Ivančna Gorica

**SLOVENIAN TRAFFIC SAFETY AGENCY,
KOTNIKOVA ULICA 19a,
1000 LJUBLJANA,
SLOVENIA**

We, Akrapovič d.d., Malo Hudo 8a. 1295 Ivančna Gorica, Slovenia hereby ask STSA to grant **an extension** to an approval against **e26*134/2014*2016/1824G*08061*00** for the following product:

Exhaust system for Motorcycles - muffler:

Type: **M-HAP009**

Version: **M-HAP009 02C (SS / Ca / Ca)**
M-HAP009 02T (SS / Ti / Ca)
M-HAP009 02SS (SS / SS / Ca)
M-HAP009 03C (SS / Ca / Ti)
M-HAP009 03T (SS / Ti / Ti)
M-HAP009 03SS (SS / SS / Ti)
M-HAP009 06T (Ti / Ti / Ti)
M-HAP009 06C (Ti / Ca / Ti)
M-HAP009 05T (Ti / Ti / Ca)
M-HAP009 05C (Ti / Ca / Ca)

Manufacturer: **Akrapovič d.d.**
Malo Hudo 8a
1295 Ivančna Gorica
Slovenia



We declare that we have not applied to any other Approval Authority in the EU Member States for this approval.

We have requested **TÜV SÜD Auto Service GmbH**, to carry out all testing required by the directive and/or regulation that the approval is sought against and to present the entire documentation for the approval.

Yours sincerely,

Akrapovič d.d.
Uroš Rosa, CEO

Date: 24.03.2017

Techn.Bericht Nr. / *Techn. Report No.*: 16-00121-CM-GBM-01

Hersteller / *Manufacturer*: Akrapovic, Malo Hudo 8a, 1295 Ivančna Gorica, Slovenija

Typ / *Type*: M-HAP009

Seite / *Page* 1/5

PRÜFBERICHT TEST REPORT Nr. / *no.* 16-00121-CM-GBM-01

über die Prüfung zur Bauartgenehmigung einer Nicht-Originalauspuffanlage oder
von Einzelteilen hiervon als selbstständige technische Einheit für Krafträder.

*about a test regarding a component type-approval for non-original exhaust system or
components thereof, as a technical unit for motorcycles*

Verordnung / <i>Regulation</i>	(EU) 134/2014	vom / <i>dated</i> 16.12.2013
zuletzt geändert / <i>last amended</i>	(EU) 2016/1824	vom / <i>dated</i> 14.07.2016
Kodierung / <i>Codification</i>	G	

zur Ergänzung der Verordnung (EU) Nr. 168/2013 des Europäischen Parlaments und des Rates.
supplementing Regulation (EU) 168/2013 of the European Parliament and the Council.

Genehmigungsstand / <i>Approval status</i>	
<input type="checkbox"/>	Erteilung einer Typgenehmigung <i>Granting of a type approval</i>
<input checked="" type="checkbox"/>	Nachtrag/Änderung zur Typgenehmigung Nr. e26*134/2014*2016/1824G*08061*00 <i>Extension/correction to type approval no.</i>

Gründe der Erweiterung / *Reasons for extension*

Es wird geändert: -
It will be changed: -

Es wird aktualisiert: Der Verwendungsbereich wird erweitert
It will be updated: *The application list will be extended*

Techn.Bericht Nr. / *Techn. Report No.*: 16-00121-CM-GBM-01

Hersteller / *Manufacturer*: Akrapovic, Malo Hudo 8a, 1295 Ivančna Gorica, Slovenija

Typ / *Type*: M-HAP009

Seite / *Page* 2/5

0. Allgemeine Angaben / *General information*

0.1. Fabrikmarke / *Make*: Akrapovic Exhaust System Technology

0.2. Typ / *Type*: M-HAP009

0.2.1. Ausführungen / *Variants*

Ausführungen / <i>Variants</i>	Material / <i>Material</i>		
	Rohre / <i>Tubes</i>	Außenmantel / <i>Sleeve</i>	Endkappe / <i>End cap</i>
M-HAP009 02 C	VA / <i>Stainless steel</i>	Karbon / <i>Carbon</i>	Karbon / <i>Carbon</i>
M-HAP009 02 T	VA / <i>Stainless steel</i>	Titan / <i>Titanium</i>	Karbon / <i>Carbon</i>
M-HAP009 02 SS	VA / <i>Stainless steel</i>	VA / <i>Stainless steel</i>	Karbon / <i>Carbon</i>
M-HAP009 03 C	VA / <i>Stainless steel</i>	Karbon / <i>Carbon</i>	Titan / <i>Titanium</i>
M-HAP009 03 T	VA / <i>Stainless steel</i>	Titan / <i>Titanium</i>	Titan / <i>Titanium</i>
M-HAP009 03 SS	VA / <i>Stainless steel</i>	VA / <i>Stainless steel</i>	Titan / <i>Titanium</i>
M-HAP009 06 T	Titan / <i>Titanium</i>	Titan / <i>Titanium</i>	Titan / <i>Titanium</i>
M-HAP009 06 C	Titan / <i>Titanium</i>	Karbon / <i>Carbon</i>	Titan / <i>Titanium</i>
M-HAP009 05 T	Titan / <i>Titanium</i>	Titan / <i>Titanium</i>	Karbon / <i>Carbon</i>
M-HAP009 05 C	Titan / <i>Titanium</i>	Karbon / <i>Carbon</i>	Karbon / <i>Carbon</i>

Die Ausführungen unterscheiden sich in der Verwendung verschiedener Werkstoffe. Der konstruktive Aufbau ist gleich. Das akustische Verhalten ist gleichwertig.

The variants vary because different materials are used. The basic construction remains the same. The acoustic behaviour is similar.

Techn.Bericht Nr. / *Techn. Report No.*: 16-00121-CM-GBM-01
Hersteller / *Manufacturer*: Akrapovic, Malo Hudo 8a, 1295 Ivančna Gorica, Slovenija

Typ / *Type*: M-HAP009 Seite / *Page* 3/5

- 0.3. Name und Anschrift des Herstellers /
Name and address of manufacturer: Akrapovic d.d.
Malo Hudo 8a
1295 Ivančna Gorica
Slovenija
- 0.4. Name und Anschrift des Beauftragten /
Name and address of authorised agent: entfällt / *not applicable*
- 0.5. Nr. des Beschreibungsbogens /
No. of information document: M-HAP009
Ausgabedatum / *Date*: 31.03.2017
- 1.0. Klasse der Fahrzeuge, für die die
Anlage bestimmt ist / *Class of the
vehicles the unit is used for*: L3e
- 1.1. Beschreibung der Fahrzeuge, für
die die Einrichtung bestimmt ist /
*Description of the vehicles
the unit is used for*: siehe Anlage 2 / *notice enclosure 2*
- 2. Angaben zum Prüfobjekt / *Composition of the separate technical unit***
- 2.1. Art der Technischen Einheit:
Kind of technical unit: Siehe Anlage Technische Dokumentation
See Enclosure, Technical documentation
- 2.2. Ort der Kennzeichnung/
Place of marking: Lasergravur auf Endkappe / Typschild aufgenietet
Engraved by laser / plate fixed with rivets
- 2.3. Zusammenbau Anlage bei der Prüfung/
assembly of the exhaust system for testing
(Teile lfd. Nr. lt. Anl. 1 /
no. of parts, enclosure 1): siehe 3.4 / *notice 3.4*
- 2.4. Lage und Richtung der Auspuffmündung:
Position and direction of the tail pipe: rechts seitlich nach hinten
at the right side to the rear
- 2.5. Prüfmuster eingegangen am:
Test samples submitted for testing at: -

Techn.Bericht Nr. / *Techn. Report No.*: 16-00121-CM-GBM-01
Hersteller / *Manufacturer*: Akrapovic, Malo Hudo 8a, 1295 Ivančna Gorica, Slovenija

Typ / *Type*: M-HAP009

Seite / *Page* 4/5

3. Prüfprotokoll / *Test report*

Auf eine erneute Messung konnte verzichtet werden, da die neu hinzukommenden Motortypen serienmäßig mit der gleichen Auspuffanlage ausgerüstet sind wie Prüffahrzeuge aus vorhergehenden Technischen Berichten zu diesem Typ, und die Geräusch- und Abgasmesswerte auf die neuen Motortypen übertragbar sind.

New tests were not necessary, because the new engine families are equipped originally with the same exhaust system as already tested vehicles with this type, and the noise and emission test results are comparable to the new engine families.

3.8. Messung der Schadstoffemissionen / *Pollution Test*

Auf eine Messung des Abgasverhaltens konnte verzichtet werden, da der original Katalysator unverändert im Abgassystem verbleibt. Eine Verschlechterung des Abgasverhaltens ist nicht zu erwarten.

The Pollution test was not necessary because the original catalytic converter remains without any changes in the exhaust system. A degradation of catalyst efficiency is not expected.

3.9. Ergebnisse / *Test results*

Die Ergebnisse der Prüfungen hinsichtlich / *The results of*

3.9.1. Geräusche / *Noise testing*

3.9.2. Leistung / *Power measurement*

3.9.3. Höchstgeschwindigkeit / *Top speed*

3.9.4. Abgasverhalten / *Pollution test*

sind der als Anlage beigefügten Tabellen zu entnehmen / *are attached in the enclosure.*

Aufgrund der Messung mit dem/n o.g. Fahrzeug/en können auch die in Anlage 2 aufgeführten Krafträder die die gleiche Serien- Auspuffanlage besitzen und gleiche bzw. geringere Motorleistung haben, mit in den Verwendungsbereich aufgenommen werden/

All motorcycles with the same serial exhaust system and same or less performance mentioned in enclosure 2, can be taken into the field of application due to the measurement with the above named motorcycle/s.

3.9.5. Die beschriebene Nicht-Originalauspuffanlage / Technische Einheit darf an den in der Anlage 2 aufgeführten Kraftfahrzeugen unter den dort genannten Bedingungen verwendet werden. /

The described non-original exhaust system / technical unit is suitable for an application at the vehicles listed in enclosure 2.

3.9.6. Die allgemeinen Spezifikationen gemäß (EU)134/2014; Anhang IX; Anlage 2; Abschnitt 3.5.1. werden durch die Nicht-Originalauspuffanlage als technische Einheit erfüllt. /

The general specifications regarding (EU)134/2014; Annex IX; Appendix 2; Clause 3.5.1. are fulfilled by the non-original exhaust system as technical unit.



4. Anlagen / *Enclosures*

Anlage 1, Teile der Nicht-Originalauspuffanlage
Enclosure 1, Composition of the non original exhaust system
Anlage 2, Verwendungsbereich
Enclosure 2, Field of application
Beschreibungsbogen
Information Document

5. Schlussbescheinigung / *Summary*

Der angegebene Beschreibungsbogen und der darin beschriebene Typ entsprechen der genannten Prüfgrundlage. Der ungünstigste Fall wurde entsprechend Prozessbeschreibung „Erstellung von Gutachten“ bestimmt.

Der Prüfbericht darf nur vom Auftraggeber und nur in vollem Wortlaut vervielfältigt und weitergegeben werden. Eine auszugsweise Vervielfältigung und Veröffentlichung des Prüfberichtes ist nur nach schriftlicher Genehmigung des Prüflaboratoriums zulässig

The information folder and the type described therein are in compliance with the test specification mentioned above. The worst-case was selected in accordance with document "Preparation of Test Reports".

The test report may be reproduced and published in full and by the client only. It can be reproduced partially with the written permission of the test laboratory only.

Genehmigungsbehörde / <i>Approval authority</i>	Land / <i>Country</i>	Registriernummer / <i>Registration-number</i>	Aktueller Benennungsumfang / <i>Actual scope list</i>
Kraftfahrt-Bundesamt (KBA)	Deutschland/ <i>Germany</i>	KBA-P 00100-10	www.kba.de
Vehicle Certification Agency (VCA)	Vereinigtes Königreich/ <i>United Kingdom</i>	VCA-TS-006	http://ec.europa.eu/enterprise/sectors/automotive/approval-authorities-technical-services/technical-services/index_en.htm
Approval Authority of the Netherlands (RDW)	Niederlande/ <i>The Netherlands</i>	RDWT-082-01	
National Standards Authority of Ireland (NSAI)	Irland/ <i>Ireland</i>	Technical Service Number: 49	
Vehicle Safety Certification Center (VSCC)	Taiwan/ <i>Taiwan</i>	DE04-06-2	http://www.vsc.org.tw/English/Default.aspx

München, 31.03.2017



Dipl.-Ing. (FH) Max Höhler
Prüfingenieur / *The Expert*





ANLAGE 1
ENCLOSURE 1

zum Prüfbericht Nr. / *to test report no.*
Typ / *Type:*
Hersteller / *Manufacturer:*

16-00121-CM-GBM-01
M-HAP009
Akrapovic, Malo Hudo 8a
1295 Ivančna Gorica, Slovenija

Teile der Nicht-Originalauspuffanlage + Originalteile/
Composition of the original exhaust system + original parts

Seite / Page 1/1

Lfd. Nr. / No.	Einzelteile, Abmessungen in mm / <i>Components parts, dimensions in mm</i>	Abmessungen des Teiles in mm bzw. Originalteil / Ersatzteil / <i>Dimensions of the part in mm or original part / replacement part</i>	Teilenummer bzw. Genehmigungsnummer / <i>Part no. or homologation no.</i>
1)	Krümmerröhre, Vorschalldämpfer mit Katalysator / <i>header pipes, persilencer with catalytic converter</i>	Originalteile / <i>original parts</i>	-
2)	Verbindungsrohr / <i>link pipe</i>	-	L-KTMSO21
3)	Schalldämpfer / <i>silencer</i> (Austrittsrohr / <i>outlet pipe</i> Ø 35)	hexagonal / <i>hexagonal</i> 95 x 128 Länge ohne Endkappen / <i>length without end caps</i> 250	M-HAP009 e26*08061*G E26 92R 01 8061





ANLAGE 2
ENCLOSURE 2

zum Prüfbericht Nr. / to test report no.
Typ / Type:
Hersteller / Manufacturer:

16-00121-CM-GBM-01
M-HAP009
Akrapovic, Malo Hudo 8a
1295 Ivančna Gorica, Slovenija

Verwendungsbereich (Fahrzeugdaten) / Field of application

Seite / Page 1/1

Lfd. Nr.	Hersteller	Fabrikmarke	Handelsbezeichnung	Fahrzeugtyp ab Genehmigung Nr.	Var. Vers.	Motortyp 4 Takt	Hubraum in cm ³	Nennleistung kW/min ⁻¹	Sonstige bestimmende Merkmale	Anordnung entspr. Anl. 1 lfd. Nr.
No. of vehicle	Manufacturer	Trade mark	Commercial description	Vehicle type beginning with no. of homologation	Var. Vers.	Engine type 4 Stroke	Engine capacity in cm ³	max. engine power kW/min ⁻¹	Additional remarks	Composition reg. enclosure no. 1
1)	KTM AG	KTM	KTM RC 390	KTM IS RC e1*168/2013*00016*	alle all	938	373	32/9000	mit Kat.*) / with cat.	1)2)3)
2)			KTM RC 125	KTM IS RC e1*168/2013*00048*		935	125	11/9500		
3)			KTM 390 Duke	KTM IS Duke		938	373	32/9000		
4)			KTM 250 Duke	e1*168/2013*00046*		937	249	23/9000		
5)			KTM 125 Duke	KTM IS Duke e1*168/2013*00047*		935	125	11/9500		

*) Die serienmäßigen Katalysatoren bleiben unverändert im Abgassystem. Eine Verschlechterung des Abgasverhaltens ist nicht zu erwarten. /
The original catalytic converter remains in the exhaust system. A degradation of catalyst efficiency is not expected.



Information Document M-HAP009relating to EU type-approval of a noise-abatement device as a STU

TÜV SÜD Auto Service Technical Report: 16-00121-CM-GBM-01

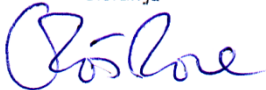
Item No.	(Sub) categories	Detailed information
B.		General information concerning systems, components or separate technical units
0.7.	L1e — L7e	Make(s) (trade name(s) of manufacturer): AKRAPOVIC Exhaust System Technology
0.8.	L1e — L7e	Type: M-HAP009
0.8.1.	L1e — L7e	Commercial name(s) (if available): n.a.
0.8.2.	L1e — L7e	Type-approval number(s) (if available): e26*134/2014*2016/1824G*08061*01
0.8.3.	L1e — L7e	Type-approval(s) issued on (date, if available): n.a.
0.9.	L1e — L7e	Company name and address of manufacturer: Akrapovic d.d. Malo Hudo 8a 1295 Ivančna Gorica Slovenija
0.9.1.	L1e — L7e	Name(s) and address(es) of assembly plants: n.a.
0.9.2.	L1e — L7e	Name and address of manufacturer's authorised representative, if any: n.a.
0.10.		Vehicle(s) for which the system/separate technical unit is intended for:
0.10.1.	L1e — L7e	Type: see Technical Report
0.10.2.	L1e — L7e	Variant: see Technical Report
0.10.3.	L1e — L7e	Version: see Technical Report
0.10.4.	L1e — L7e	Commercial name(s) (if available): see Technical Report
0.10.5.	L1e — L7e	Category, subcategory and sub-subcategory of vehicle : see Technical Report
C.		General information concerning vehicle, systems, components or separate technical units
0.12.		Conformity of production
0.12.1.	L1e — L7e	Controlled by ISO 9001:2008 Quality Management System certified by TÜV SÜD Management Service GmbH Registration no.: 12 100 31148 TMS
1.		GENERAL CONSTRUCTION CHARACTERISTICS
1.8.		Propulsion unit performance
1.8.1.	L3e, L4e, L5e, L7e-A, L7e-B2	Declared maximum vehicle speed: km/h see Technical Report
1.8.2.	L1e, L2e, L6e, L7e-B1, L7e-C	Maximum design vehicle speed : and gear in which it is reached: n.a.
1.8.3.	L1e — L7e	Maximum net power combustion engine: . kW at . min ⁻¹ at A/F ratio: see Technical Report
1.8.4.	L1e — L7e	Maximum net torque combustion engine: . Nm at . min ⁻¹ at A/F ratio: see Technical Report
1.8.5.	L1e — L7e	Maximum continuous-rated power electric motor (15/30 minutes power): n.a.
1.8.6.	L1e — L7e	Maximum continuous-rated torque electric motor: Nm at min ⁻¹ n.a.
1.8.7.	L1e — L7e	Maximum continuous total power for propulsion(s): kW. at ... min ⁻¹ at A/F ratio: n.a.
1.8.8.	L1e — L7e	Maximum continuous total torque for propulsion(s): Nm at min ⁻¹ at A/F ratio: n.a.
1.8.9.	L1e — L7e	Maximum peak power for propulsion(s): kW at min ⁻¹ at A/F ratio: n.a.
4.		GENERAL INFORMATION ON ENVIRONMENTAL AND PROPULSION UNIT PERFORMANCE
4.0		General information on environmental and propulsion performance
4.0.1.	L1e — L7e	Environmental step : Euro 4
4.0.2.	L1e — L7e	Fuel consumption: see WVTA
4.0.3.	L1e — L7e	CO ₂ emissions: see WVTA
4.0.4.	L1e — L7e	Energy consumption: n.a.
4.0.5.	L1e — L7e	Electric range: n.a.
4.0.6.		Sound level
4.0.6.1.	L1e — L7e	Limit value for L _{urban} : see Technical Report
4.4.	L1e — L7e	Additional information on environmental and propulsion unit performance
4.4.4.	L1e — L7e	All additional technical information according to UN Regulation No. 92, are mentioned in the Technical Report or shown in the attachments.



Information Document M-HAP009relating to EU type-approval of a noise-abatement device as a STU

TÜV SÜD Auto Service Technical Report: 16-00121-CM-GBM-01

Attachments	Drawing no.	Date	Pages
Assembly Drawing	KTM 390 DUKE, RC 390, 250 DUKE, 125 DUKE, RC 125	-	2

AKRAPONIČ .d.d.Malo Hudo 8a, 1295 Ivančna Gorica,
Slovenija

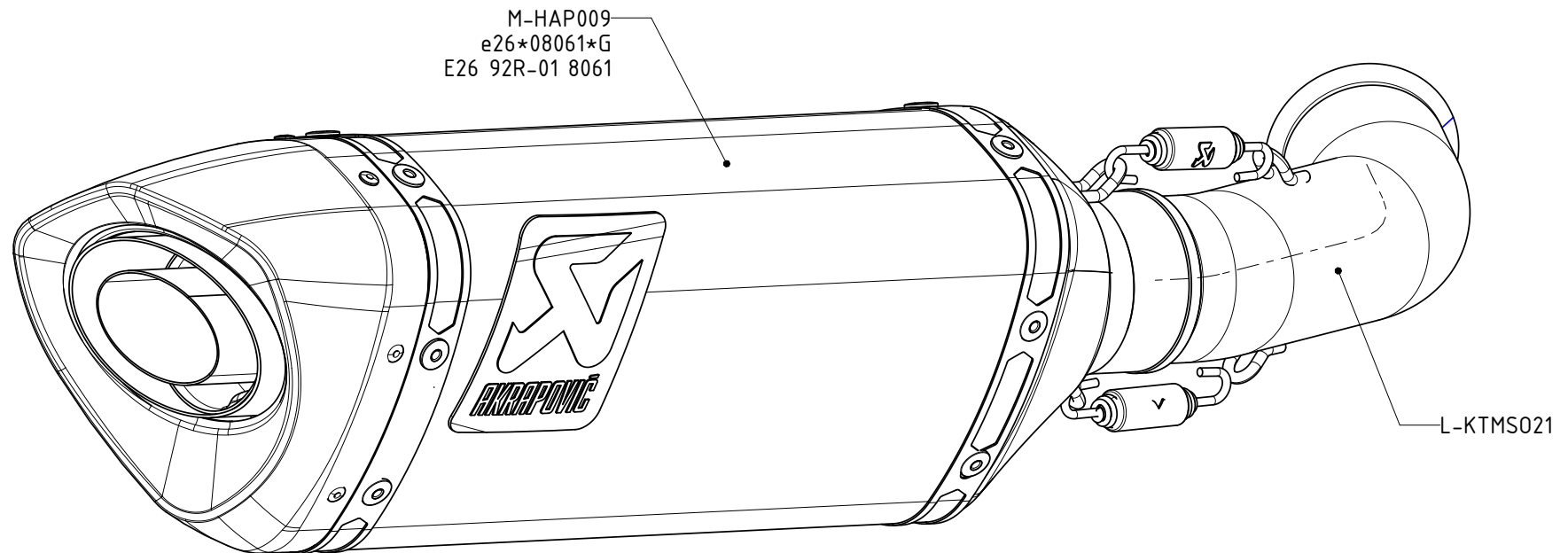
Rosa Uroš, Managing Director

31.03.2017



KTM 390 DUKE, RC 390, 250 DUKE, 125 DUKE, RC 125

Product code: S-KTMSO42-HAPC



KTM 390 DUKE, RC 390, 250 DUKE, 125 DUKE, RC 125

Product code: S-KTMSO42-HAPC

